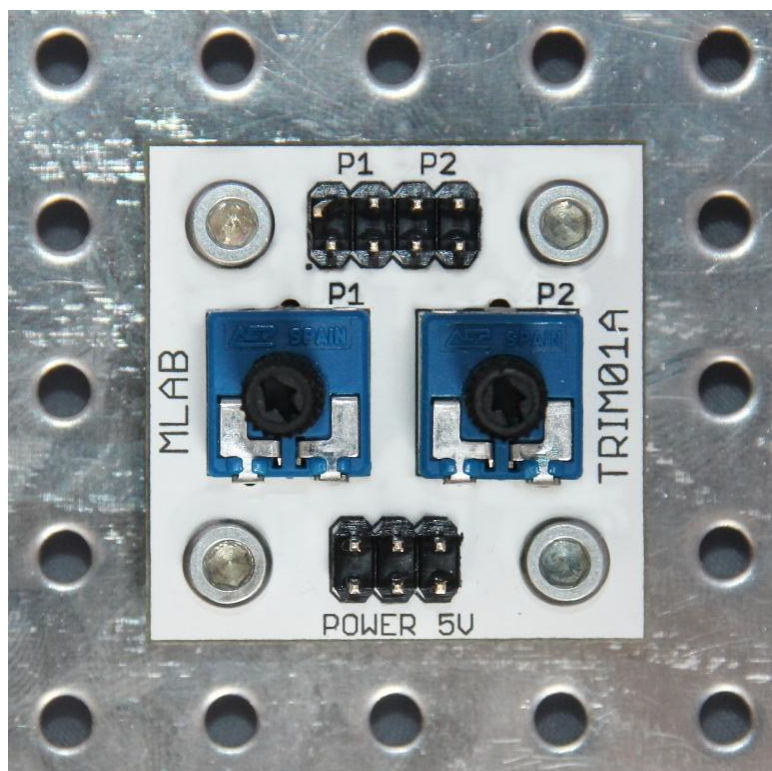


TRIM01A – 2x trimr

Jan Chroust

Dva samostatné trimry zapojené jako dělič napětí. Mohou složit například pro ladění.



1. Technické parametry

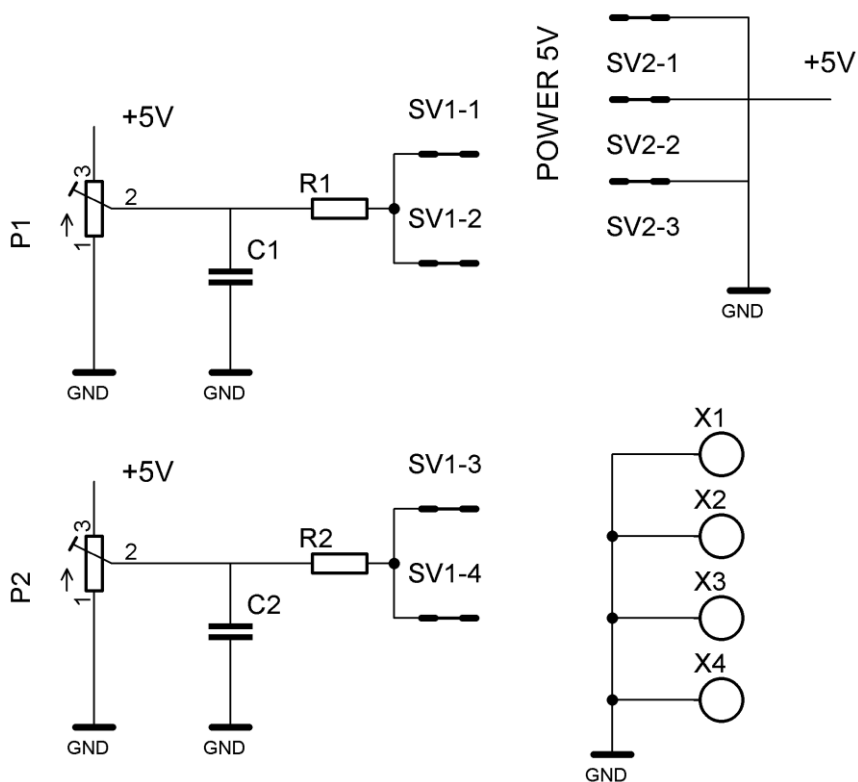
Parametr	Hodnota	Poznámka
Napájení	5V	Možno i jiné.
Rozměry	30,28x30,28	

2. Popis konstrukce

2.1. Úvodem

Modul je možné využít pro mnoho aplikací. Především pro různá ladění, připojení k A/D převodníku mikropočítače...

2.2. Zapojení modulu

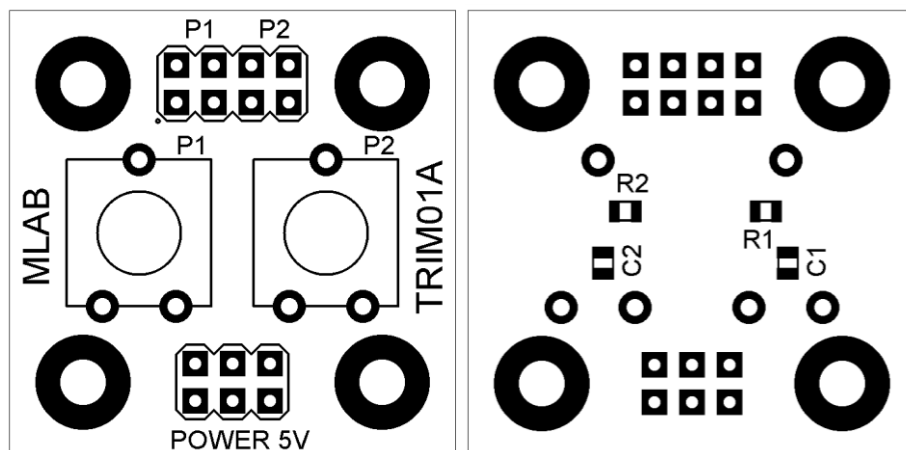


2.3. Mechanická konstrukce

Jedná se o standardní modul do stavebnice s upevňovacími rohovými sloupky.

3. Osazení a oživení

3.1. Osazení



Odpory

P1, P2 CA9 (220k)

R1, R2 100 (0805)

Kondenzátory

C1, C2 100nF (0805)

Mechanické součástky

1x JUMP2x4

1x JUMP2X3

Konstrukční součástky

4ks Šroub M3x12
s imbusovou hlavou

4ks Podložka M3

4ks Distanční sloupek
M3x5

3.2. Oživení

Snad není třeba popisovat.