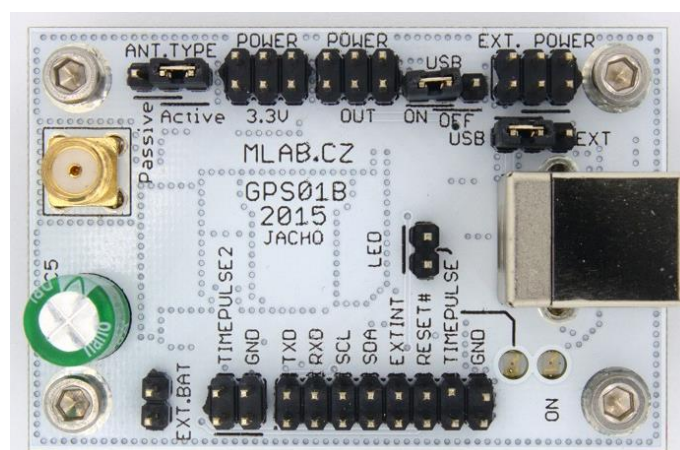


## GPS přijímač

Jan Chroust

*Modul byl postaven na základě IO LEA-6S společnosti u-box, plošný spoj umožňuje osazení i LEA-6T. Tyto verze umožňují příjem GPS signálu a s tím spojené výpočty. Výhodou modulu je, že umožňuje komunikaci přes USB, I2C nebo sériovou linku. Anténa může být jak aktivní, tak pasivní.*



### 1. Technické parametry

Parametr	Hodnota	Poznámka
Napájení	4V - 9V	USB nebo dle par. LE33
Integrovaný obvod	LEA-6S (standardně)	
Využití	GPS	
Rozhraní	USB, I2C, sériová linka	
Rozměry	60.45 x 40.13 x 16 mm	Výška nad základní deskou

## 2. Popis konstrukce

### 2.1. GPS

Tento družicový navigační systém byl prvotně určen pro určování polohy, vektoru rychlosti a přesného času. Bylo určeno především pro armádní využití, ale v posledních letech došlo k masovému rozšíření v civilním sektoru.

#### Celý systém je možné dělit na tři hlavní části:

**Družicová část** - obsahuje 24 - 31 družic na oběžné dráze MEO (Medium Earth Orbit - střední oběžná dráha) ve výšce 20 600 km. Sklon k rovníku je 55°.

**Řídicí část** - obsahuje hlavní a záložní centrum. Dále také pět monitorovacích a komunikačních stanic.

**Uživatelská část** - přijímač u uživatele.

Systém využívá dálkoměrného principu. Uživatelský přijímač přijímá signál od družic a měří časové zpoždění signálu oproti času jeho vyslání. Ze známých drah družic určí svoji polohu. Zároveň přijímací část synchronizuje čas s časem družice, aby bylo měření co nejpřesnější. Minimální počet družic pro určení dvojdimenzionální polohy je tři, pro třídimeznionální polohu je potřeba aspoň čtyř. Polohové informace udává GPS v geodetickém systému WGS84. Pro měření přesného zpoždění signálu je využito modulace s tzv. rozprostíracím kódem.

**Efemeridy** - jedná se o přesné předpovědi drah družic. Doba platnosti je zpravidla 4h a každá družice obnovuje svoje efemeridy po 2h.

**Almanach** - obsahuje data dlouhodobého charakteru, ale zato jsou méně přesné. Platnost almanachu je řádově několik měsíců. Almanach obsahuje předpovědi drah družic (jsou méně přesné než v efemeridu), tabulku předpovědi použitelnosti družic, koeficienty ionosférického modelu (napomáhá kompenzovat nepřesnost vzniklou zpožděním signálu průchodem ionosférou) a koeficient přepočtu mezi časovou základnou systému GPS a časovou škálou **UTC (Coordinated Universal Time)** - koordinovaný světový čas. Od tohoto času se odvozuje občanský čas, který je pro dané časové pásmo določen jako odchylka od UTC.). V případě že koeficient přepočtu chyby GPS neudává přesný čas.

### 2.2. Parametry: (LEA-6S/6H/6N)

**Spotřeba:** Kontinuální měření: 121 mW

Úsporný mód: 36 mW

**Rychlost startu:** Cold start: 26 s

Warm start: 1 s

Hot start: 1s

**Cold start** (studený start) - přijímač nemá při startu žádné informace z posledního místa (například čas, rychlost, frekvenci ap.). Přijímač musí projíždět postupně všechny frekvenční pásma, až se mu povede najít dostatečný počet družic, pro výpočet dat.

**Warm start** (teplý start) - přijímač má přibližná data o čase, poloze a přibližných pozicích satelitů (z almanachu). Pro získání nových dat je potřeba stáhnout nové efemeridy. Tento režim nastane, pokud je přijímač opětovně zapnut po cca 4 h a déle.

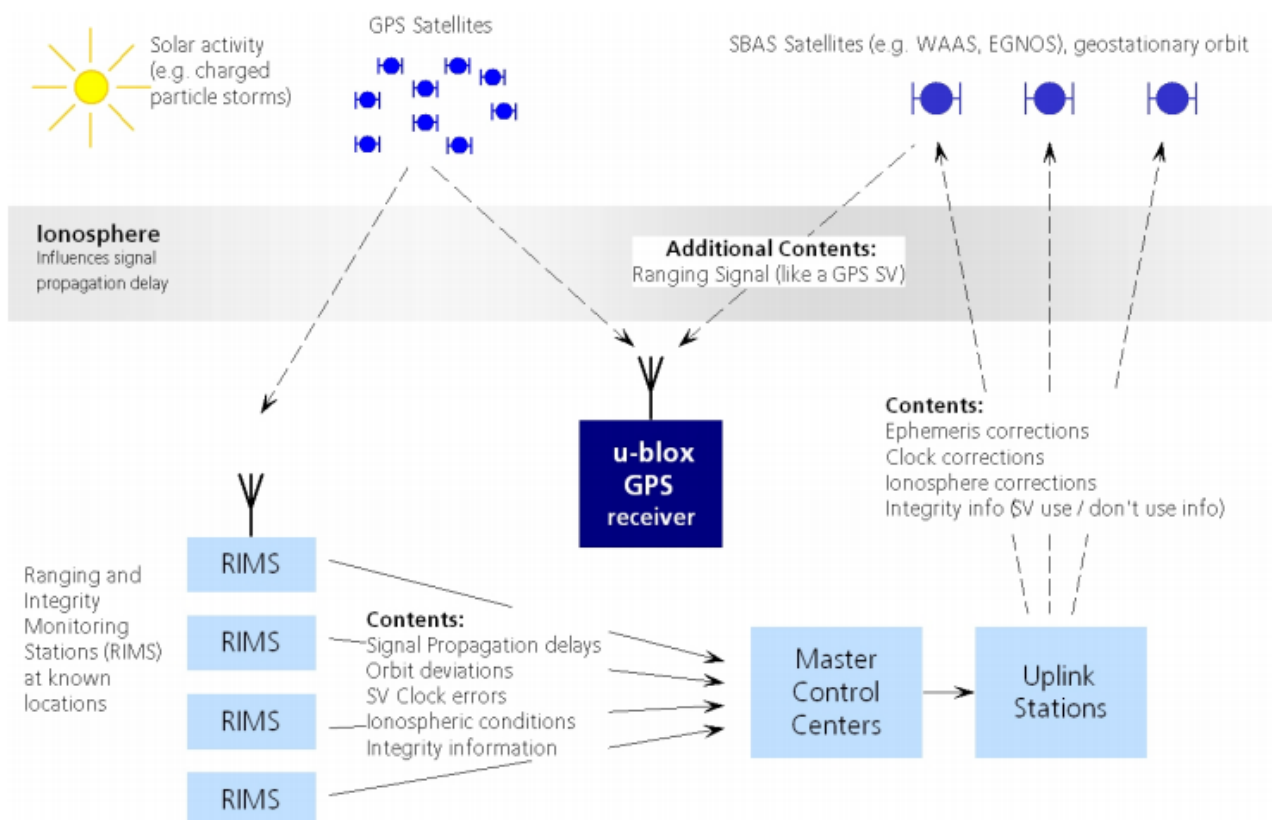
**Hot start** (horký start) - přijímač je zapnut do 4 h od vypnutí. Efemeridy jsou ještě platné, tak není potřeba stahovat aktuální. Nejrychlejší start.

**Přesnost:** Pozice 2.5 m CEP

SBAS 2.5 m CEP

**CEP** (Circular Error Probability) - jedná se o definici přesnosti měřených údajů. CEP udává poloměr kružnice se středem ve skutečné poloze. Do této kružnice se vejde 50% všech měřených hodnot a zbylé budou mimo tuto kružnici. Zde v uvedeném případě 2.5 m CEP znamená, že je pravděpodobné, že měření v jednom místě se bude lišit až o 5m.

**SBAS** (Satellite-Based Augmentation System) - rozšiřující technologie GPS. Na Zemi jsou rozmístěny pevné přijímací stanice, které přijímají signál od GPS satelitů a provádějí korekce, které jsou odeslány do geostacionárních družic, které vysílají korekční data uživatelům.



[1] - SBAS - princip

### SABS systémy:

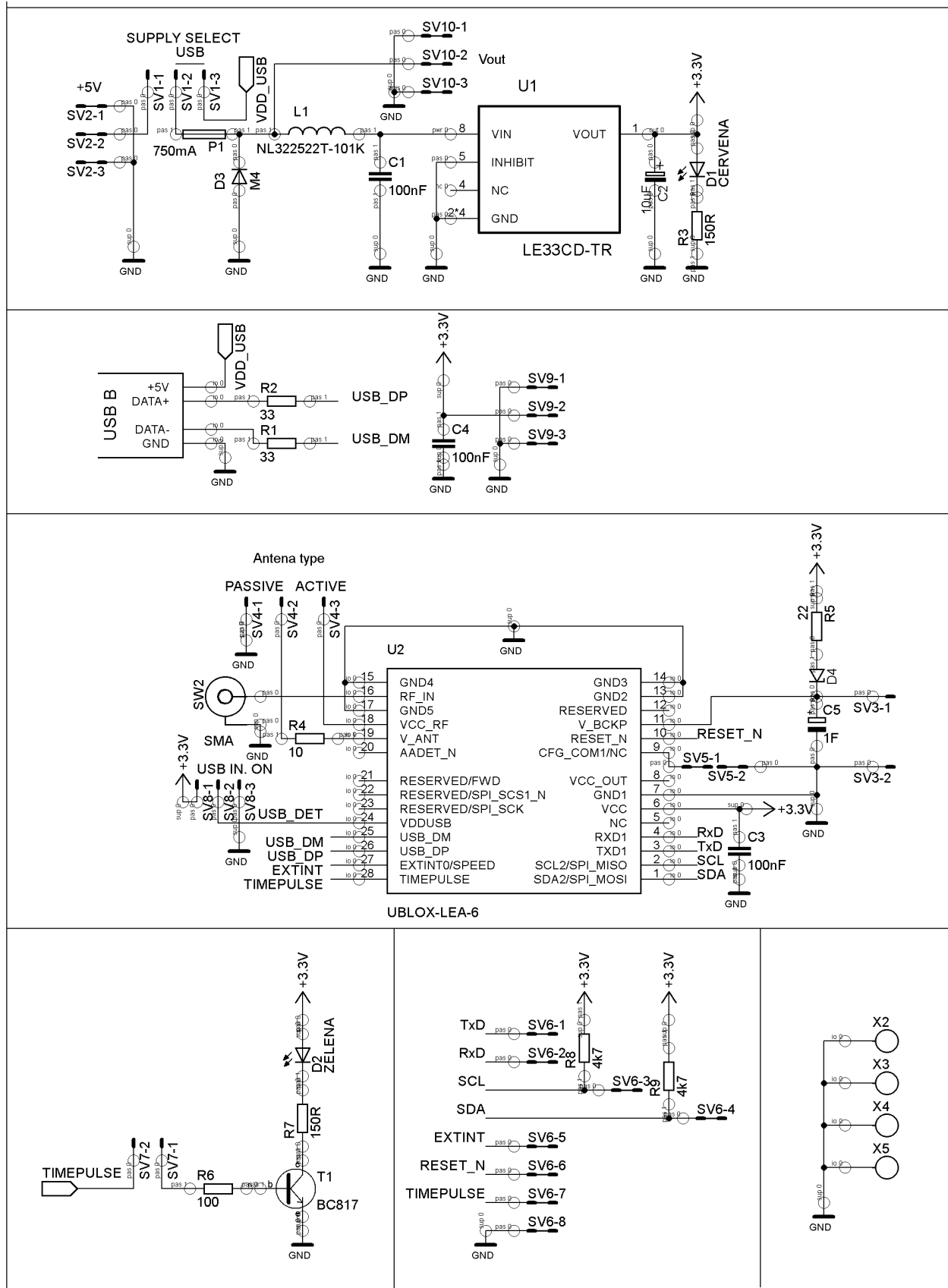
**WAAS** (Wide Area Augmentace System) - pro Severní Ameriku od 2003 v provozu.

**MSAS** (Multi-Functional Satellite Augmentation System) - pro Asii od 2007 v provozu

**EGNOS** (European Geostationary Navigation Overlay Service) - pro Evropu testovací režim

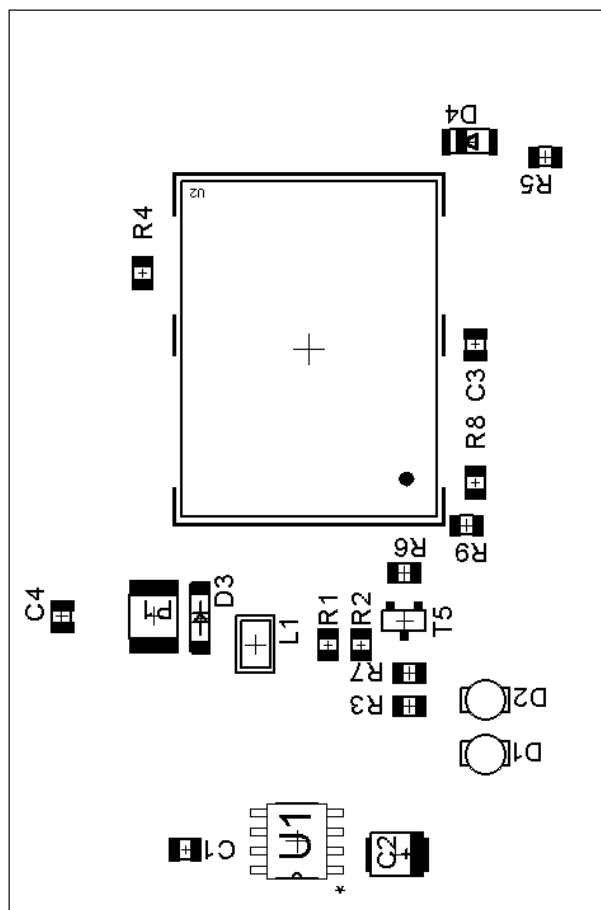
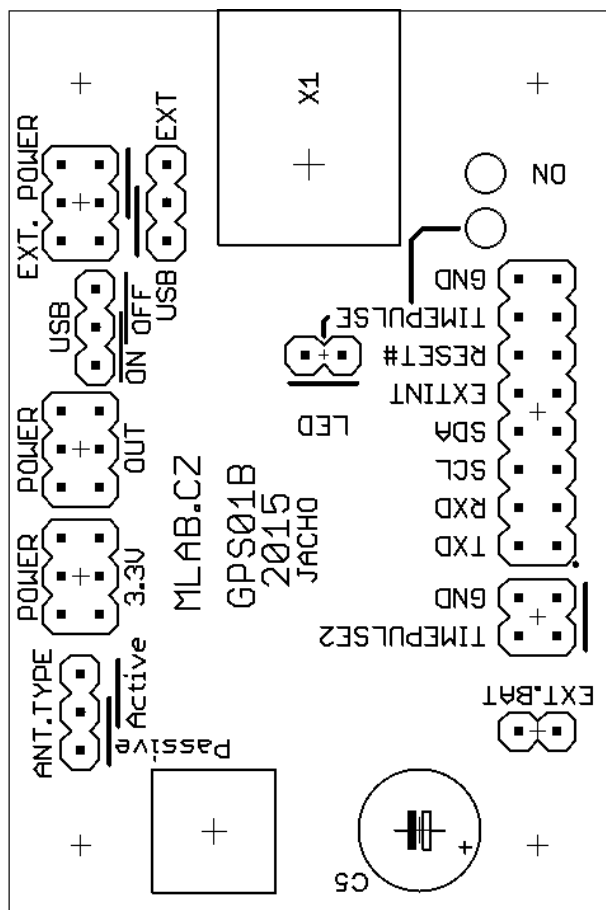
**GAGAN** (GPS Aided Geo Augmented Navigation) - pro Indii testovací režim

### 2.3. Zapojení



## 3. Osazení a oživení

### 3.1. Osazení



Označení	Typ (pouzdro)	Označení	Typ (pouzdro)
C1, C3, C4	100nF (0805)	SV1, SV4, SV8	JUMP1X3
C2	10uF (B)	SV2, SV9, SV10	JUMP2X3
C5	1F	SV3, SV7	JUMP1X2
D1	LED R (1206)	SV5	JUMP2X2
D2	LED G (1206)	SV6	JUMP2X8
D3	M4 (SMA)		
D4	BZV55C-3,6V(miniMelf)	SW2	SMA
L1	NL322522T-101K (1210)	T5	BC817 (SOT23)
P1	750mA (1812)	U1	LE33CD-TR (SOIC12)
R1,R2	33R (0805)	U2	LEA-6S
R3, R7	150R (0805)	X1	USB B
R4	10R (0805)	X2 - X5	Šroub M3
R6,R8, R9	4k7 (0805)	F1	750 mA (1812)
		R5	22R (0805)

### 3.2. Oživení

Po osazení modulu je dobré provést vizuální kontrolu, případně proměřit, zda na napájení není zkrat. Další oživení není potřeba.

Správnou funkčnost je možné snadno ověřit připojením přes USB k počítači. Nejprve je potřeba propojkou vybrat zda připojíme pasivní nebo aktivní anténu. Následně propojkou nastavit USB ON. V poslední řadě vybrat propojkou jako napájecí zdroj USB (hřebínek hned nad konektorem pro připojení USB). V tuto chvíli by mělo být nastaveno vše pro připojení k PC přes USB.

Před připojením modulu k PC je dobré nainstalovat u-center GPS evaluation softwer, přímo od společnosti u-blox (ke stažení na <http://www.u-blox.com/en/evaluation-tools-a-software/u-center/u-center.html>). Bez tohoto programu většinou WIN neprovede připojení, protože nemá správný ovladač. Po snadné instalaci již nebrání nic k připojení modulu k PC. Poté stačí již zapnout nainstalovaný program, který se spojí s GPS modulem a bude načítat data.

Možná bude za potřeby v programu vybrat připojený modul. V nabídce RECEIVER->PORT->daný modul.

## 4. Zdroj

[1] - [http://www.u-blox.com/images/downloads/Product\\_Docs/u-ulox6\\_ReceiverDescriptionProtocolSpec\\_\(GPS.G6-SW-10018\).pdf](http://www.u-blox.com/images/downloads/Product_Docs/u-ulox6_ReceiverDescriptionProtocolSpec_(GPS.G6-SW-10018).pdf)

[2] - <http://radio.feld.cvut.cz/courses/Y37BKS/materialy.php> 08\_GPS.pdf