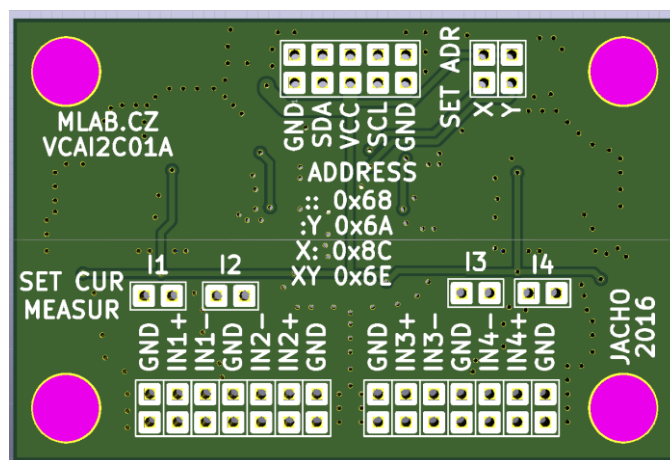


A/D převodník napětí a proudu s I2C

Jan Chroust

Díky tomuto převodníku, je možné k systému založeném na modulech MLAB připojit standardní průmyslové senzory. Jedná se o 4 kanálový 18 bitový AD převodník.



1. Technické parametry

Parametr	Hodnota	Poznámka
Napájení	5 V	
Integrovaný obvod	MCP3424, TLC27L2ID	
Využití	A/D převodník napětí a proudu	
Rozsahy	0-5V, 0-10V	
	0-20mA, 4-20mA, 0-40mA	
Rozhraní	I2C	
Rozměry	60.45 x 40.13 x 16 mm	Výška nad základní deskou

2. Popis konstrukce

2.1. Popis

Jedná se o modul s 18 bitovým $\Delta\Sigma$ převodníkem. Umožňuje připojení standardních průmyslových senzorů, které využívají proudové smyčky, nebo napětového výstupu. Komunikace s modulem probíhá přes I2C rozhraní. Na modulu je možné volit mezi čtveřicí adres. Pokud by bylo adres nedostatek, řešením je využití modulu I2CHUB02B. Pro aplikace, kde je potřeba větších vzdáleností v řádech desítek metrů od řídicího počítače, je k dispozici modul I2CDIFF01B. Kombinací modulů MLAB je možné navrhnout komplexní měřící zařízení.

2.1.1. Proudový režim

Pro kanály, kde chceme měřit proud je potřeba vložit jumper do řádky označené SET CUR MEASUR na příslušný kanál (I1, I2, I3, I4). Následně je možné na příslušný vstup připojit proudovou smyčku.

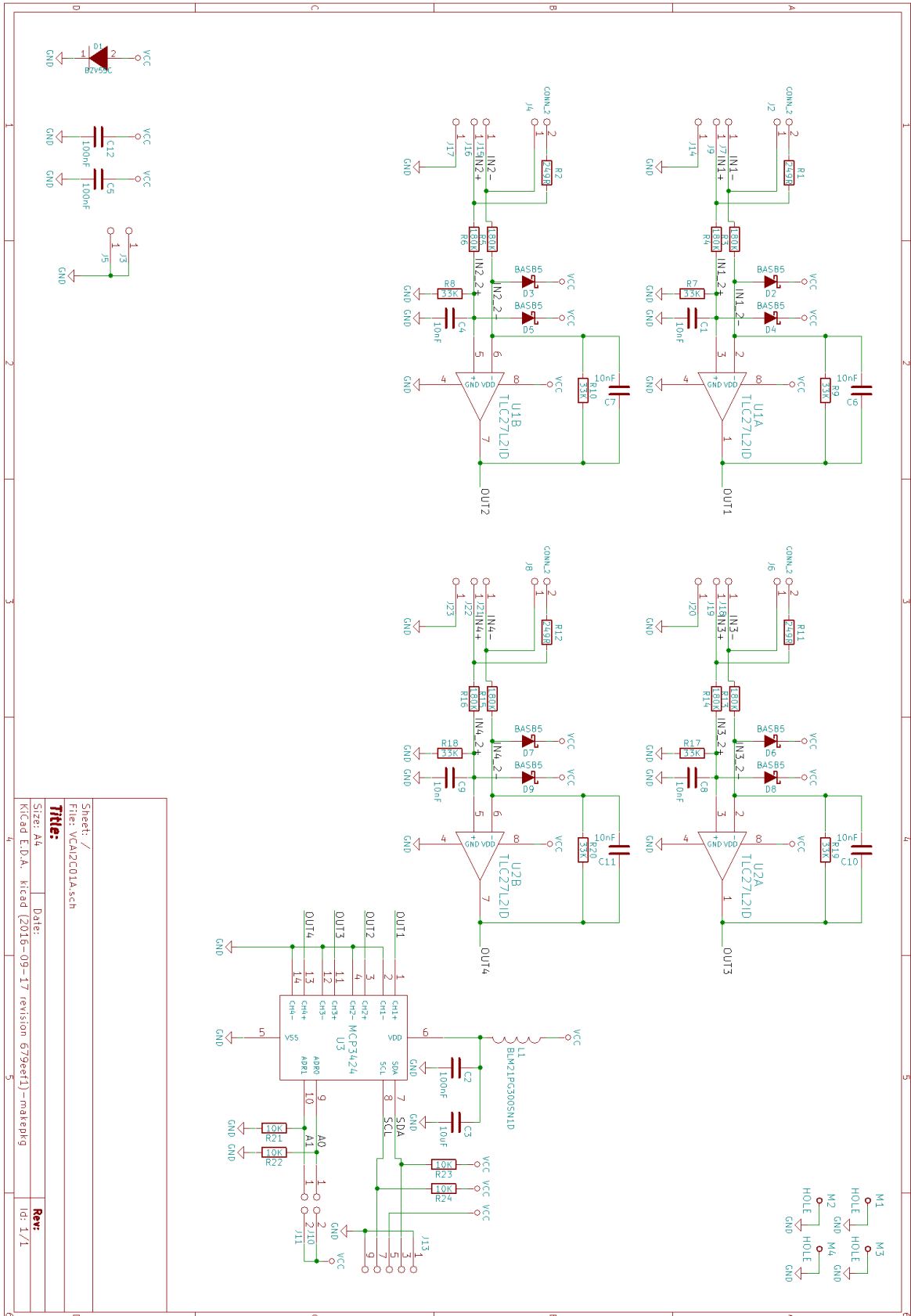
2.1.2. Napětový režim

Jedná se o základní režim. Nesmí být vložen jumper do řádku s označením SET CUR MEASUR.

2.1.3. Volba I2C adresy

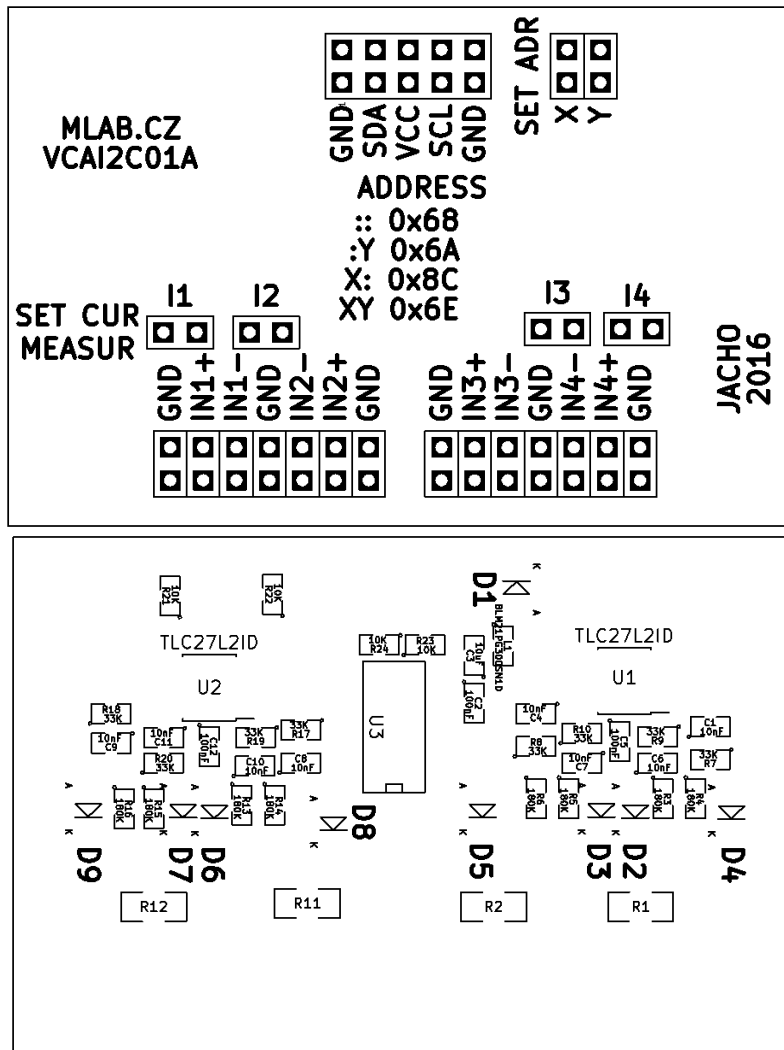
Na modulu je vyznačena tabulka I2C adres, které je možné volit konfigurací jumperů na hřebíncích označených SET ADR. Když není umístěn žádný jumper, tak adresa modulu je 0x68. Jedná se o 7bitovou adresu.

2.2. Zapojení



3. Osazení a oživení

3.1. Osazení



3.2. Rozpis součástek

Označení	Typ	Pouzdro	Počet
C1,C8,C6,C4,C7,C9,C10,C11	10nF	SMD-0805	8
R17,R19,R7,R8,R9,R10,R18,R20	33K	SMD-0805	8
U2,U1	TLC27L2ID	SOIC-8_3.9x4.9mm_Pitch1.27mm	2
R22,R21,R23,R24	10K	SMD-0805	4
D4,D2,D3,D5,D6,D7,D8,D9	BAS85	MiniMELF_Standard	8
C2,C5,C12	100nF	SMD-0805	3
C3	10uF	SMD-0805	1
D1	BZV55C	Diode-MiniMELF_Standard	1
J2,J4,J6,J8	CONN_2	Straight_1x02	4
J10,J11	JUMP2_2x1	Straight_2x01	2
J13	JUMP_5X2	Straight_2x05	1
M1,M2,M3,M4	HOLE	MountingHole_3mm	4
R3,R4,R5,R6,R13,R14,R15,R16	180K	SMD-0805	8
U3	MCP3424	SOIC-14	1
J14,J15,J16,J17,J18,J19,J20,J21,J22,J23,J5,J7,J9	JUMP_2x1	Straight_1x02	13
J3	JUMP_2x1	Straight_2x01	1
L1	BLM21PG300SN1D	SMD-0805	1
R1,R2,R11,R12	249R	SMD-1206	4