

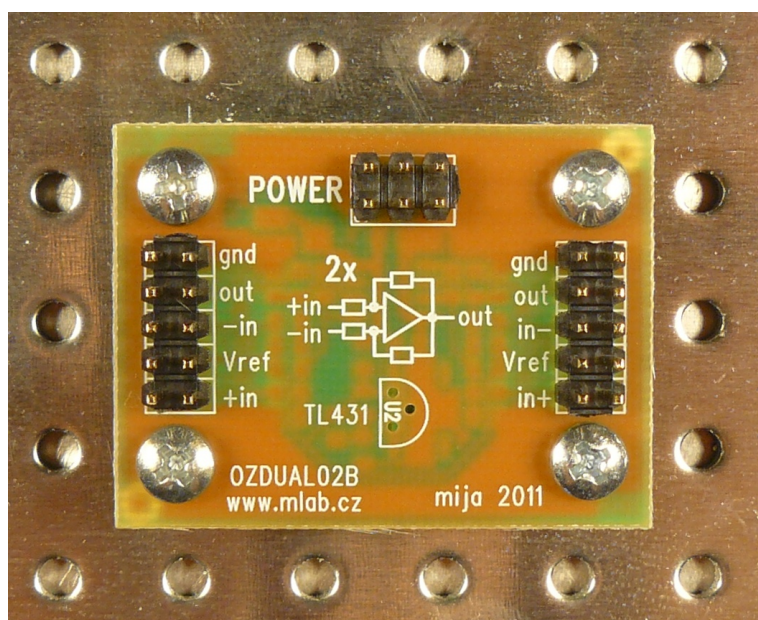
Univerzální modul pro operační zesilovače

Jakub Kákona, kaklik@mlab.cz

29. srpna 2016

Abstrakt

Umožňuje zapojovat téměř všechna klasická zapojení operačních zesilovačů.



Obsah

1	Technické parametry	2
2	Popis konstrukce	2
2.1	Zapojení	2
2.2	Mechanická konstrukce	4
3	Výroba a testování	4
3.0.1	Osazení	4

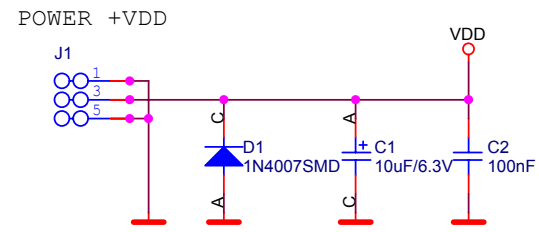
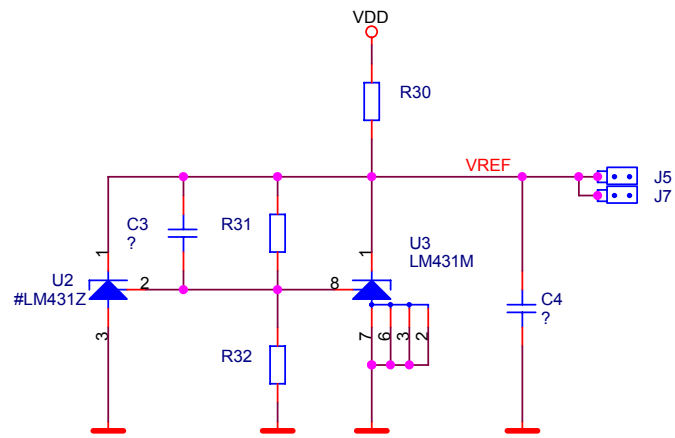
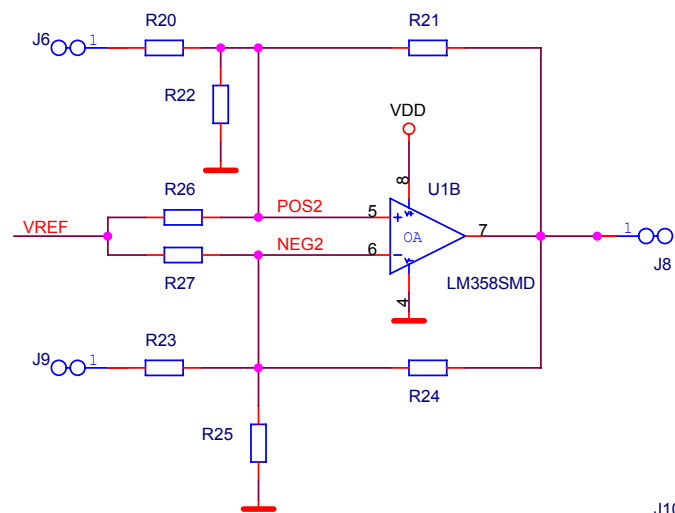
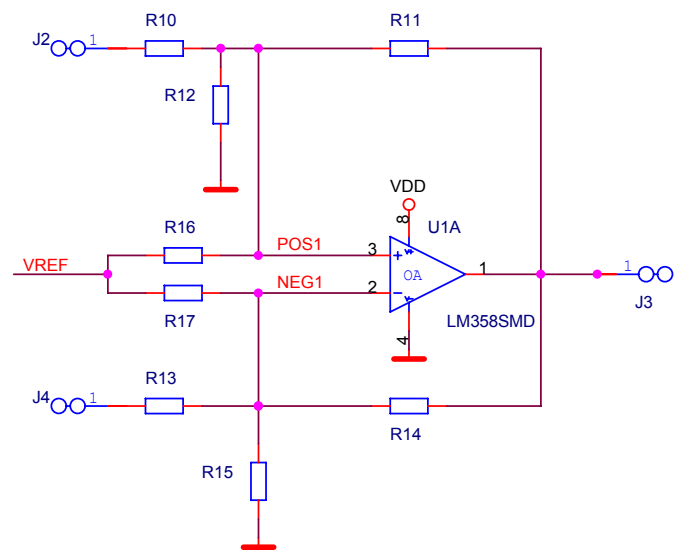
1 Technické parametry

Parametr	Hodnota	Poznámka
Napájecí napětí POWER	max 5V	

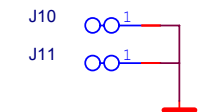
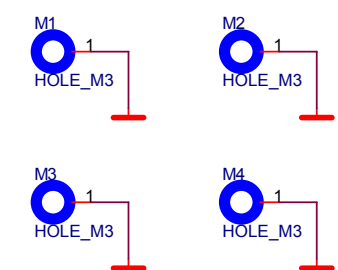
2 Popis konstrukce

2.1 Zapojení

Modul konstrukčně umožňuje realizaci všech standardních zapojení operačních zesilovačů využívajících asymetrického napájení. Konkrétní volba zapojení je na znalostech konstruktéra. Schéma modulu obsahuje pouze konstrukčně uvažované zapojení součástek.



M5 FIDU M6 FIDU_PASTE



Firma		MLAB		Author mija	
Size A4	Project Name OZDUAL02B	Schematic Name <Doc>		Rev 0	
Date: Friday, May 13, 2011		Sheet 1 of 1			

V zapojení modulu je obsažen lineární stabilizátor určený pro vytvoření referenčního napětí využitelného v zapojení.

2.2 Mechanická konstrukce

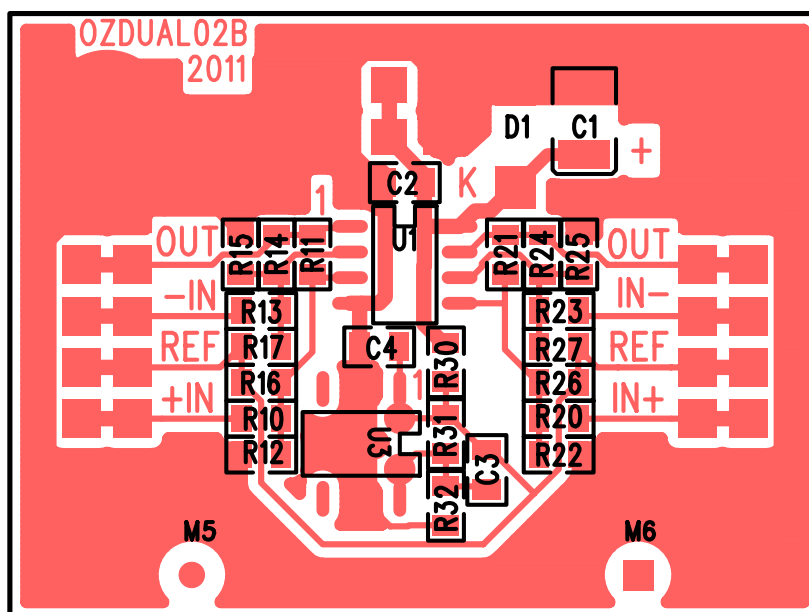
Modul klasicky předpokládá uchycení na čtyřech šroubech, z důvodu lepšího EMC odstínění je vhodné zabezpečit aby všechny šrouby byly vodivě spojeny s podložkou.

3 Výroba a testování

Plošný spoj je navržen jak pro ruční pájení, tak i pro osazování pomocí pasty. Modul se testuje optickou kontrolou spojů a následným připojením na laboratorní zdroj s omezením proudu.

3.0.1 Osazení

Modul je možné osadit i ručně. Rozložení součástek je na Obr. 1. Pozice vyhrazené pro součástky v pouzdru 0805 lze použít i vícenásobně, což znamená, že například kondenzátory a rezistory lze letovat na sebe. Toto řešení usnadňuje realizaci kmitočtových filtrů a dalších zapojení kde jsou využity paralelní RC obvody.



Obrázek 1: Osazovací plán horní a spodní strany plošného spoje

Modul ze svého principu nemá předem definované hodnoty součástek v osazovacím plánu. Pro jeho použití doporučujeme pořízení celé řady rezistorů a kapacit v pouzdrech 0805 řazených v knize.

Reference