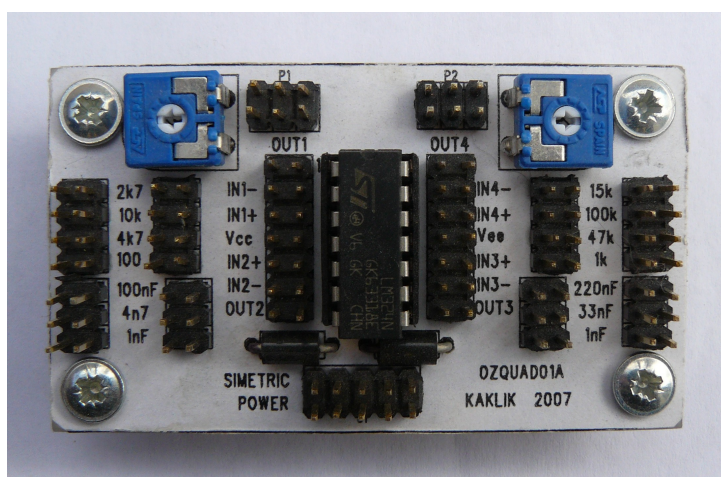


Modul čtyřnásobného operačního zesilovače

Jakub Kákona

Univerzální modul čtyř zesilovačů v jednom pouzdře, který umožňuje stavbu složitých obvodů s operačními zesilovači.



1. Technické parametry.....	1
2. Popis konstrukce.....	2
2.1. Úvodem.....	2
2.2. Zapojení modulu.....	2
2.3. Zapojení použitých IO.....	2
3. Osazení a oživení	3
3.1. Osazení.....	3
4. Chyby a náměty.....	3

1. Technické parametry

Parametr	Hodnota	Poznámka
Napájení	$\pm 20V$ max	

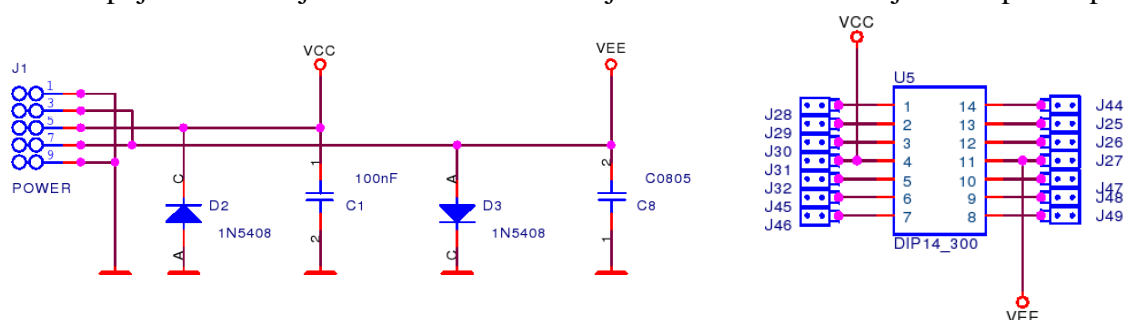
2. Popis konstrukce

2.1. Úvodem

Modul je navržen jako univerzální modul pro co největší množství různých typů čtyřnásobných operačních zesilovačů.

2.2. Zapojení modulu

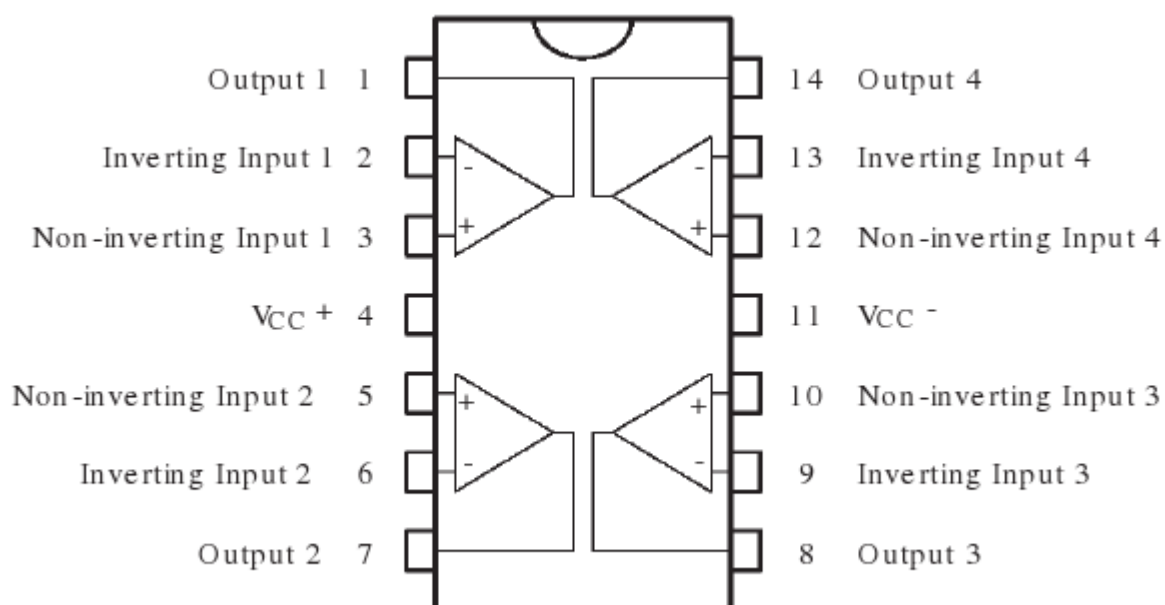
Základní zapojení modulu je zobrazeno na následujícím obrázku. Modul je dále opatřen ploškami



pro osazení dalších pasivních součástí

2.3. Zapojení použitých IO

Modul je konstruován tak, že předpokládá následující zapojení vývodů operačního zesilovače:



3. Osazení a oživení

3.1. Osazení

Uvedené hodnoty součástek jsou spíše velmi orientační. Lépe je zvolit vlastní osazení podle předpokládané aplikace.

Quantity	Reference	Part
2	C1,C4	100nF
2	C5,C2	1nF
1	C3	4,7nF
1	C6	220nF
1	C7	33nf
1	C8	C0805
2	D2,D3	1N5408
1	J1	JUMP 2x3
48	Jx	JUMP2
1	P1	5k
2	P2,R2	10k
1	R1	2k7
1	R3	4k7
1	R4	100
1	R8	15k
1	R9	100k
1	R10	47k
1	R11	1k
1	U5	OpAmp

4. Chyby a náměty

Konstrukce modulu není stále ještě dostatečně dokonalá, aby umožňovala různá zapojení OZ zvláště při práci s vysokým zesílením mohou nastat komplikace vzniklé vzájemnou vazbou vodičů použitých v zapojení.

Při práci je tedy nanejvýš vhodné použít tvrdší tvarovatelné kontaktní kablíčky které je možno vytvarovat tak, aby byl omezen vliv vzájemných vazeb.