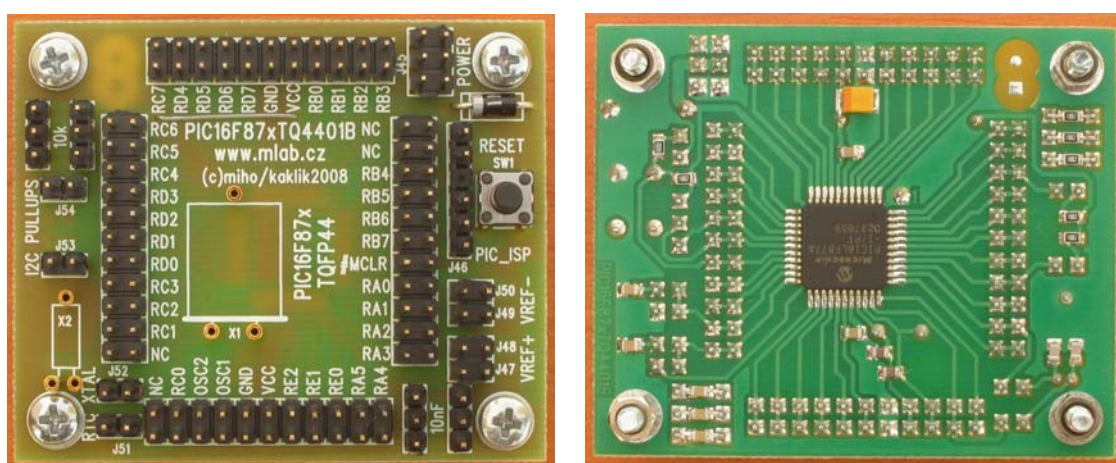


Modul pro procesory PIC16F87x v pouzdru TQFP44

Milan Horkel

Další standardní procesorový modul pro procesory MICROCHIP řady PIC16F87x v pouzdru TQFP44. Tyto procesory mají poměrně hodně periférií a vstupních a výstupních vývodů a současně malou spotřebu. Lze použít i další procesory v pouzdru TQFP44.



1. Technické parametry

Parametr	Hodnota	Poznámka
Procesor	PIC16F874 / 877 / 874A / 877A / 747 / 777 / ...	A další v pouzdru TQFP44
Napájení	2.0 – 5.5 V	Dle procesoru a krystalu
Programování	ISP 6 PIN	
Rozměry	51 x 61 x 16 mm	Výška na základnou

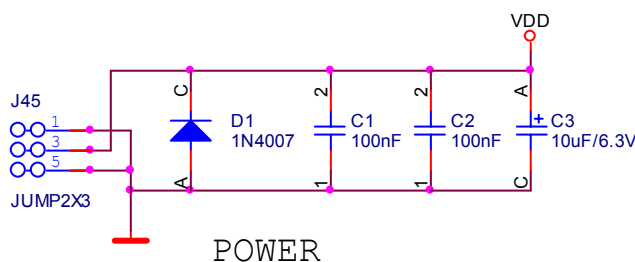
2. Popis konstrukce

2.1. Úvodem

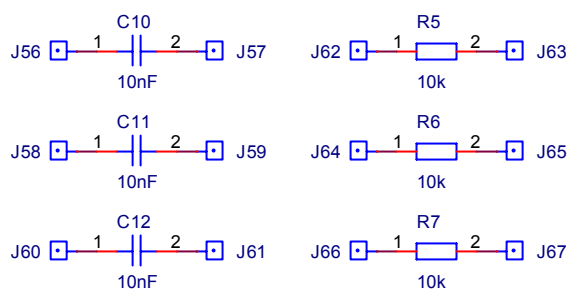
Procesorový modul je pokračováním předchozích modulů pro procesory řady PIC16F87x v pouzdech o 28 vývodech.

2.2. Zapojení modulu

Kromě samotného procesoru, který je připájen jsou na desce pomocné obvody pro tento procesor. Prvním z nich je programovací konektor J46 pro ISP programování procesoru. Dále jsou zde krystaly pro hlavní oscilátor a pro oscilátor RTC (časovač T1). Krystaly obvykle neosazujeme přímo ale osazujeme jen konektorové dutinky, aby bylo možno použít krystaly dle potřeby. Dále je deska vybavena tlačítkem RESET. Pro práci s A/D převodníkem jsou přímo na desce filtrační kondenzátory, které je možné propojkami připojit na vstupy pro referenční napětí. Pro práci s komunikací I2C jsou zde PullUp odpory volitelné propojkami. V případě rozsáhlejších I2C sběrnic je vhodné zmenšit hodnotu PullUp odporů až k hodnotě 3k3.

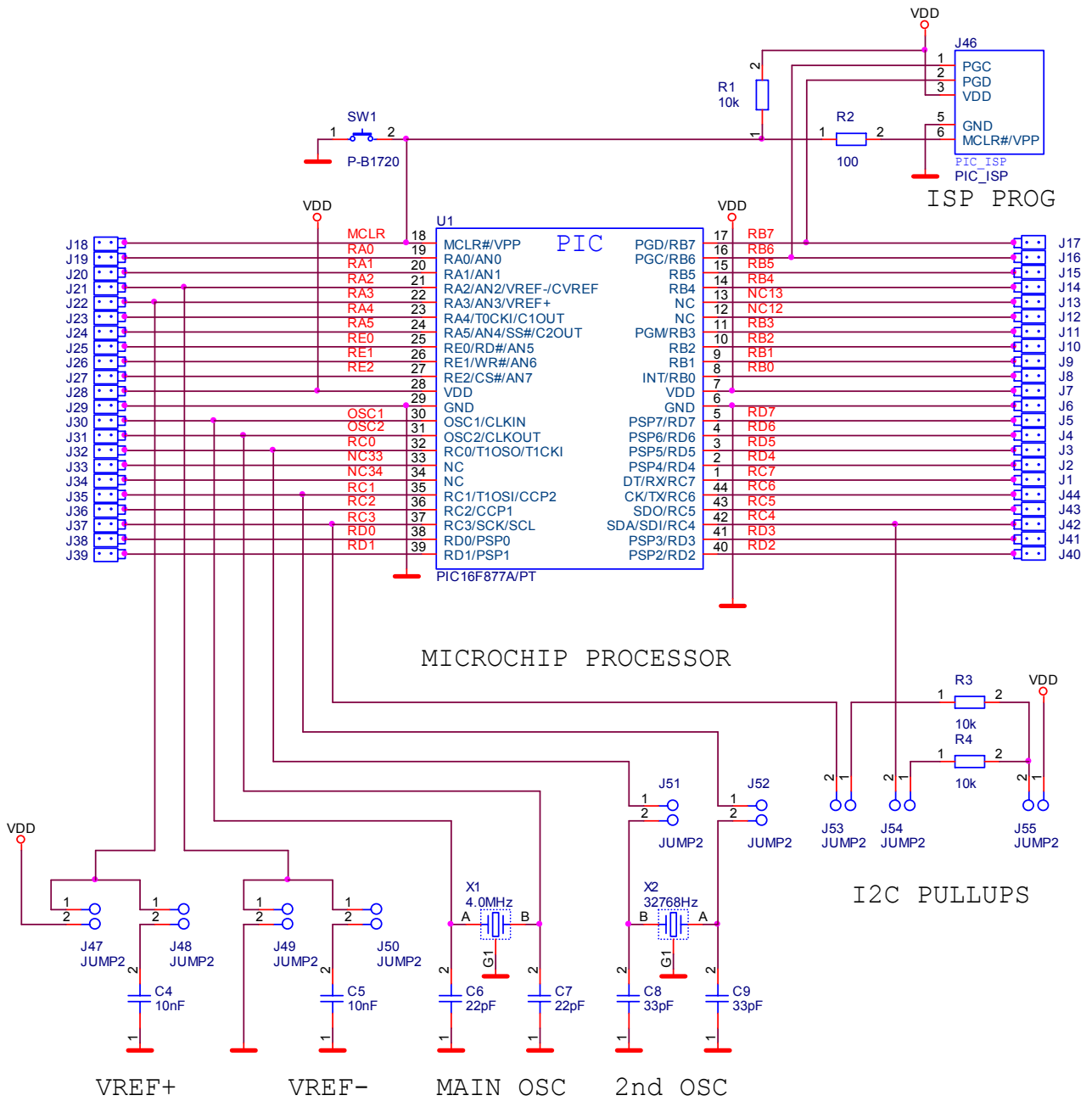


Napájecí obvod je doplněn ochrannou diodou D1 proti prepólování zdroje. Předpokládá se, že zdroj je opatřen omezením proudu na nějakou rozumnou hodnotu. Před opačně připojeným akumulátorem nemá dioda D1 šanci.



SPARE PARTS

Deska dále obsahuje pomocné pole odporů a kondenzátorů pro obecné použití.



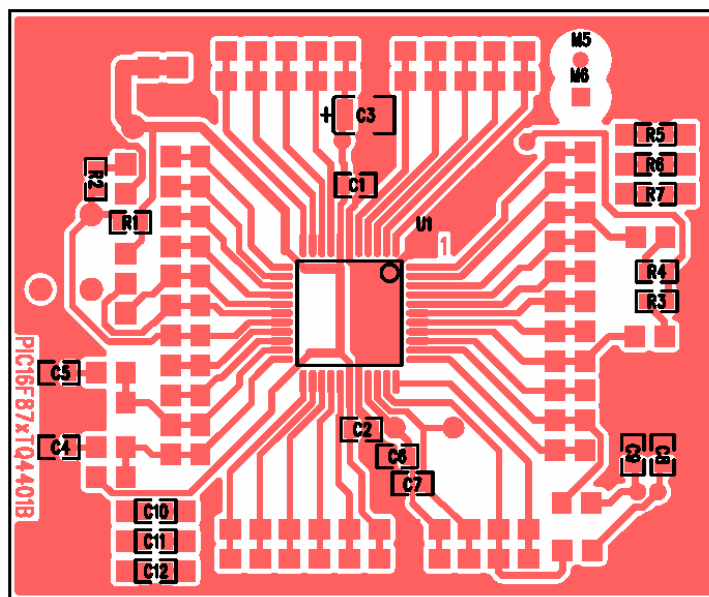
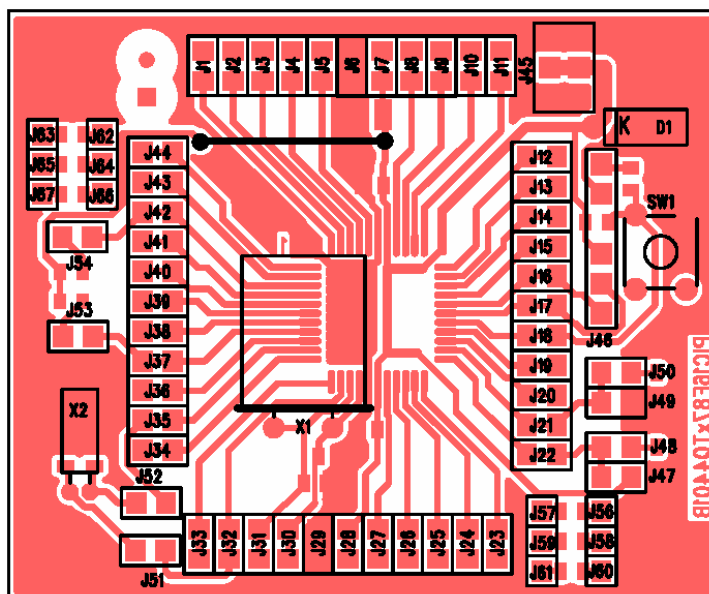
2.3. Mechanická konstrukce

Standardní modul do stavebnice s rohovými upevňovacími sloupky.

3. Osazení a oživení

3.1. Osazení

Počet	Reference
<i>Odpory</i>	
R2	100
R1, R3, R4, R5, R6, R7	10k
<i>Keramické kondenzátory</i>	
C6, C7	22pF
C8, C9	33pF
C4, C5, C10, C11, C12	10nF
C1, C2	100nF
<i>Elektrolytické kondenzátory</i>	
C3	10uF/6.3V
<i>Diody</i>	
D1	1N4007
<i>Integrované obvody</i>	
U1	PIC16F877A/PT
<i>Krystaly</i>	
X1	4.0MHz
X2	32768Hz
<i>Mechanické součástky</i>	
J1-J11, J12-J22, J23-J33, J34-J44	JUMP2x11
J47, J48, J49, J50, J51, J52, J53, J54, J55	JUMP2
J46	JUMP6
J45	JUMP2X3
J56+J58+J60, J57+J59+J61, J62+J64+J66, J63+J65+J67	JUMP3
SW1	P-B1720
<i>Konstrukční součástky</i>	
4x	Šroub M3x12
4x	Podložka M3
4x	Sloupek M3x5



Na místo krystalů je možné osadit dutinky z precizní patice, aby bylo možné použít libovolný krystal bez nutnosti pájení.

Při nahrazování procesorů řady 87x jinými, je nebytné ověřit, zda uvažovaný procesor má shodné (kompatibilní) zapojení vývodů.

3.2. Oživení

Není co oživovat. Kontrolujeme orientaci zapájení procesoru, zkratů a rozumný proud při připojení napájení, který pro procesory PIC bývá v desetínách a v celých miliampérech.