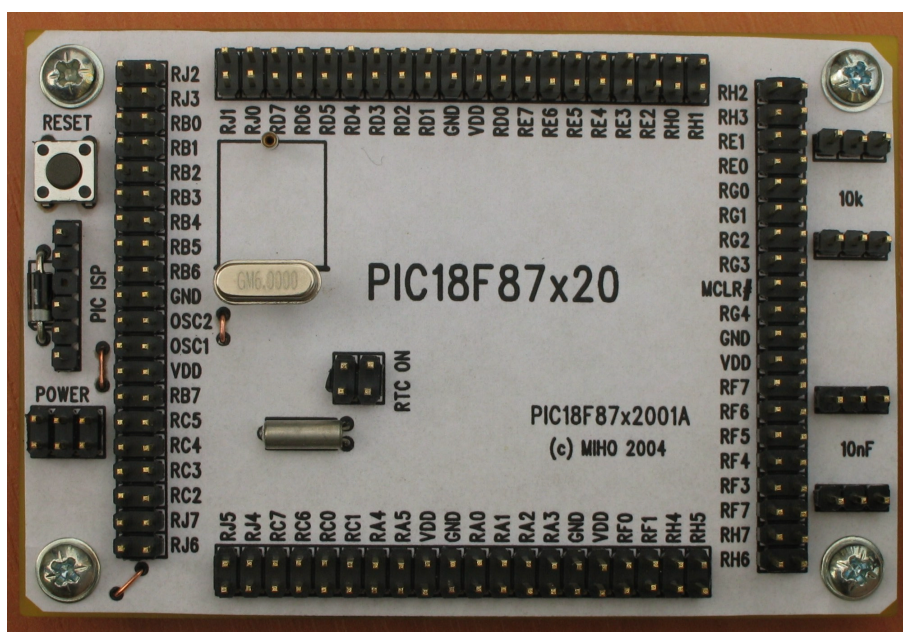


Modul pro procesory PIC18F8x20

Milan Horkel

Modul PIC18F8x2001A je určen pro práci s procesory PIC řady PIC18F8x20 v pouzdru TQFP s 80 vývody. Modul obsahuje kromě samotného procesoru jen nezbytné množství součástí.



1. Technické parametry

Parametr	Hodnota	Poznámka
Napájení	+2.0V až +5.5V	Dle procesoru a rychlosti
Spotřeba	cca do 50mA	Dle rychlosti, bez zatížení výstupů
Podporované procesory	PIC18F8525 PIC18F8621 PIC18F8520 PIC18F8620 PIC18F8720 PIC18F8585 PIC18F8680	Procesory řady PIC18F v pouzdru TQFP80
Rozměry	61 x 92 x 15 mm	Výška nad základní deskou

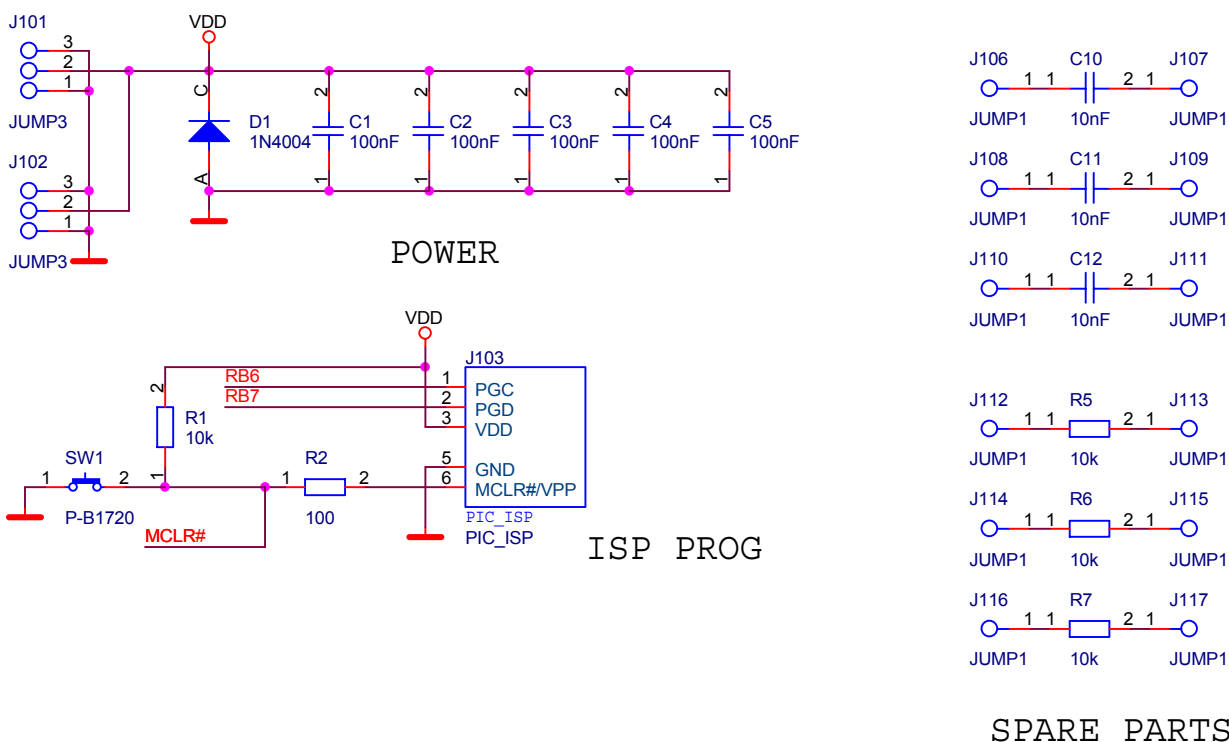
2. Popis konstrukce

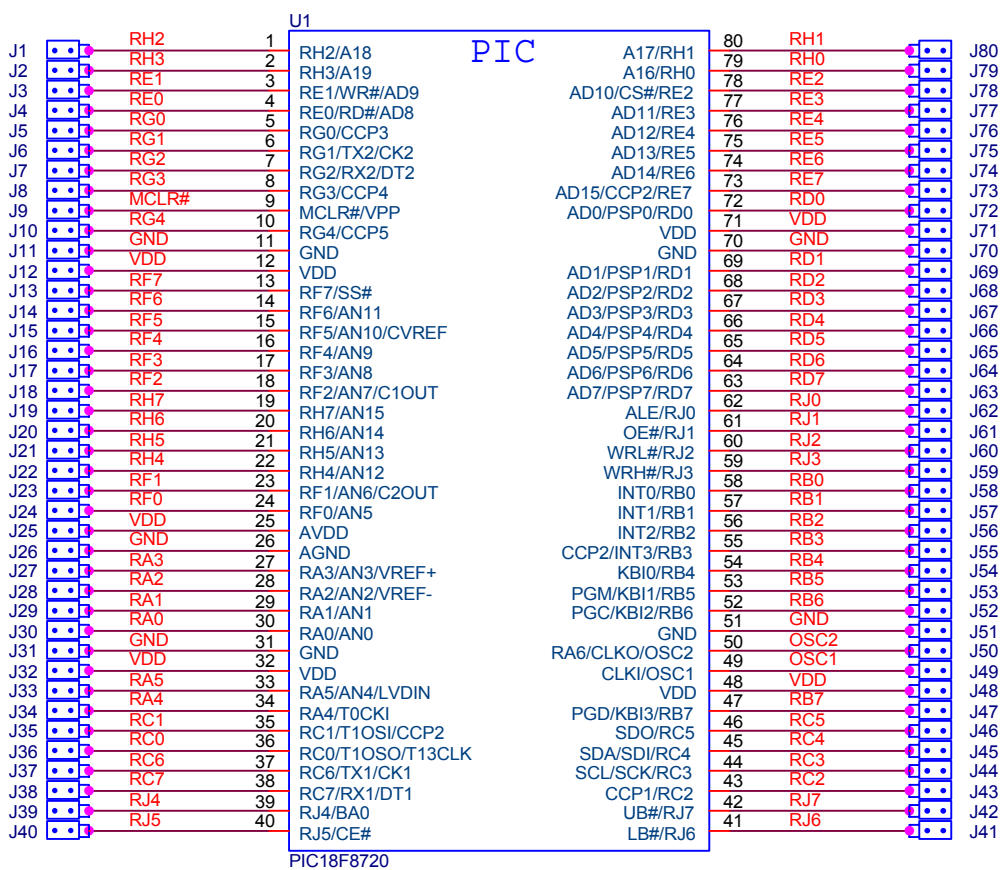
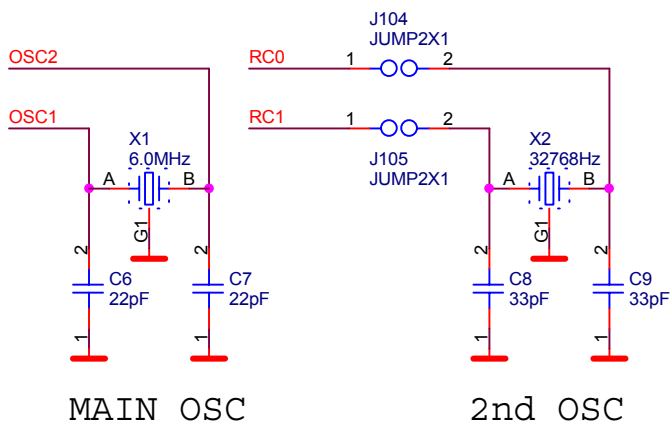
2.1. Úvodem

Modul obsahuje procesor v pouzdru TQFP80, konektor pro připojení programátoru, krystal pro hlavní oscilátor a krystal pro RTC oscilátor (32768Hz), tlačítko reset a volně použitelné odpory a kondenzátory.

2.2. Zapojení modulu

Zapojení je velmi jednoduché. Konektor J101+J102 je napájecí a dioda D1 je ochranná proti opačné polaritě napájecího napětí (předpokládá se, že zdroj má rozumné omezení proudu a že v případě chyby diodu nezničí, nebo alespoň nedojde ke zničení procesoru). Hlavní krystal je osazen v patici (dutinky z precizní DIL patice), pomocný krystal se připojuje pomocí propojek J104 a J105. Konektor J103 slouží pro připojení programátoru. Na modulu jsou osazeny rezervní odpory 10kΩ a kondenzátory 10nF k volnému použití.





PIC

2.3. Mechanická konstrukce

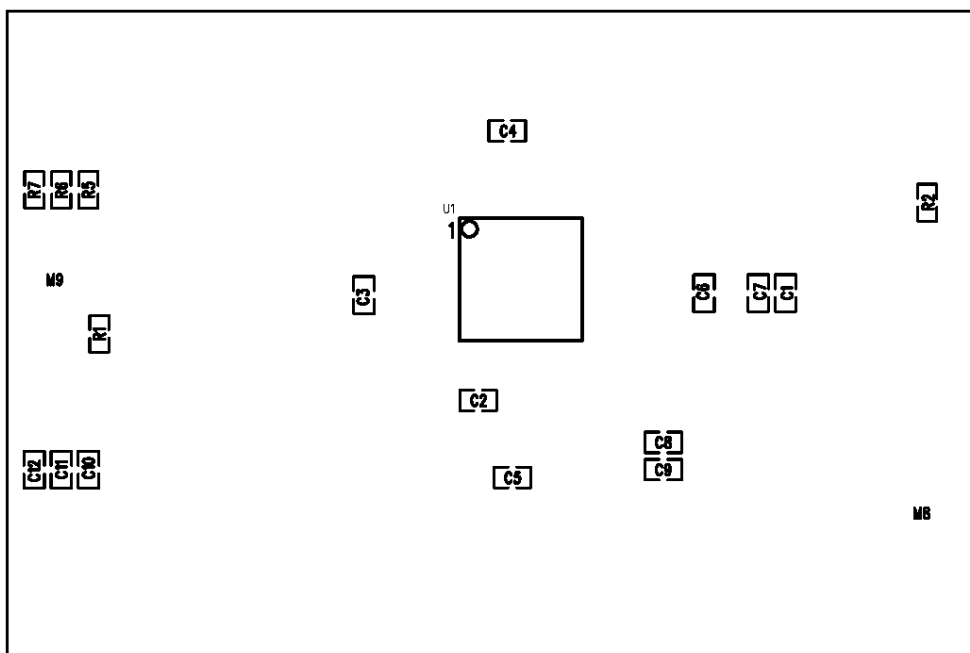
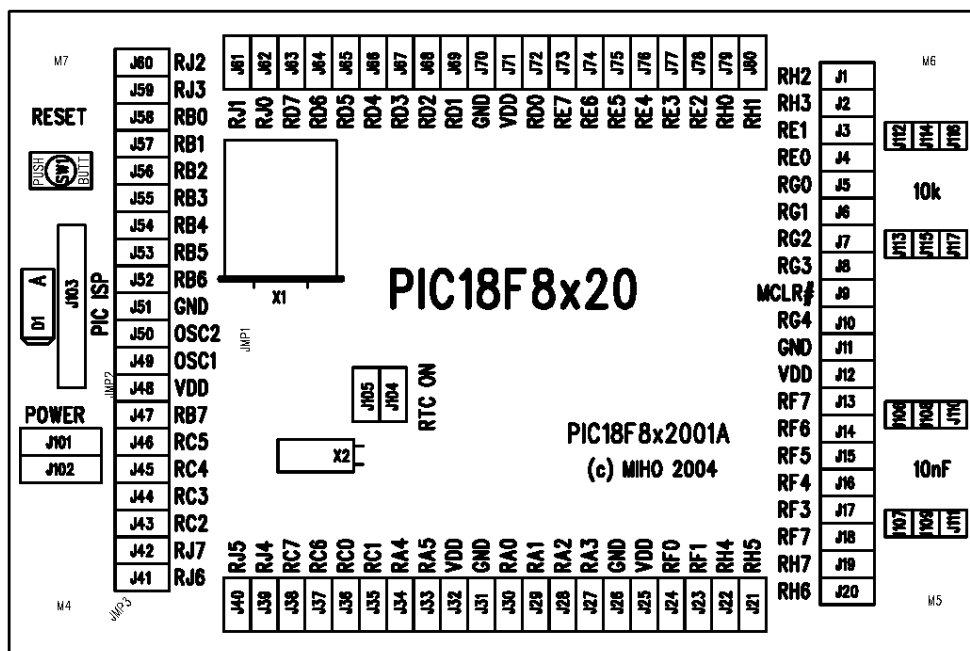
Modul je ve standardním provedení jako ostatní moduly stavebnice. V rozích desky jsou rohové sloupky M3 výšky 5mm pro připevnění modulu k základní desce.

3. Osazení a oživení

3.1. Osazení

K osazení procesoru je prakticky nezbytné použít mikropájky a kvalitu pájení je vhodné zkontrolovat pod lupou, mechanicky (velmi tenkou pinzetou, nožičku po nožičce) i elektricky ohmmetrem. Důkladná kontrola se určitě vyplatí.

Krystal X1 je osazen do patice tvořené třemi dutinkami z precizního DIL soklu.



Reference	Název	Reference	Název
<i>Odpory</i>		<i>Mechanické součásti</i>	
R2	100	SW1	P-B1720
R1,R5,R6,R7	10k	J103	PIC_ISP (JUMP6)
<i>Kondenzátory</i>		J106+J108+J110, J107+J109+J111, J112+J114+J116, J113+J115+J117	JUMP3
C6,C7	22pF	J104+J105	JUMP2X1
C8,C9	33pF	J101+J102	JUMP2X3
C10,C11,C12	10nF	J1	J20, J21
C1,C2,C3,C4,C5	100nF	<i>Konstrukční součásti</i>	
<i>Diody</i>		4 ks	Šroub M3x12, válcová hava
D1	1N4004	4 ks	Podložka M3
<i>Integrované obvody</i>		4 ks	Sloupek M3x5
U1	PIC18F8720	3 ks	Pin z precizní DIL patice
<i>Krystaly</i>			
X1	6.0MHz		
X2	32768Hz		

3.2. Oživení

Zapojení je triviální a v podstatě není co oživovat.