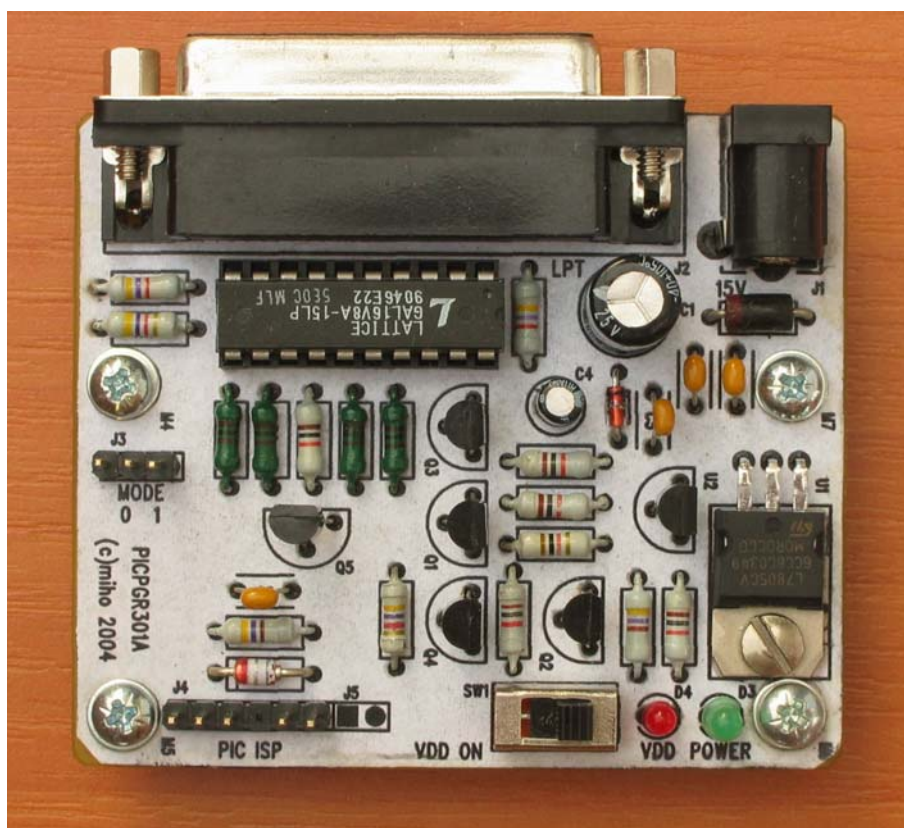


Programátor procesorů PIC

Milan Horkel

Programátor PICPGR3 je malý vývojový programátor pro programování procesorů PIC firmy MICROCHIP. Umožňuje programované zařízení spustit bez odpojování programátoru a může jej resetovat i napájet.



1. Technické parametry

Parametr	Hodnota	Poznámka
Napájení	+15V	Ochrana proti přepólování
Spotřeba	80mA / 100mA	Bez připojené aplikace / při programování
Rozměry	71 x 61 x 20	Výška nad upevňovací deskou, bez přečnávajícího konektoru

2. Popis konstrukce

2.1. Úvodem

Programátor PICPGR3 vychází ze starších verzí programátoru, je s nimi funkčně kompatibilní a na rozdíl od nich je mechanicky řešen jako modul pro stavebnici.

Programátor umožňuje programovat vybrané procesory PIC v režimu standardního programování (používá k tomu programovací napětí 12V). Sortiment podporovaných procesorů není dán konstrukcí hardwaru ale tím, co podporuje software.

Programátor umožňuje aplikace s procesory PIC nejen programovat v zapojení ale i přímo spouštět, resetovat i pouze napájet napájecím napětím +5V a to bez odpojování programovacích vodičů (to kupodivu neumí zdaleka každý programátor ale vývojář programů to velmi ocení).

2.2. Zapojení modulu

Napájecí napětí programátoru (konektor J1) by mělo být +15V aby byl programátor schopen generovat programovací napětí VPP o hodnotě +12.5V. Tato hodnota je vyžadována pro programování procesorů s OTP pamětí. Procesory s pamětí FLASH nejsou tak striktní co se týká velikosti VPP protože VPP používají pouze pro aktivaci programovacího režimu a stačí, pokud je podstatně větší než základní napájecí napětí VDD (pozor, neplatí to pro některé starší procesory, které měli starší provedení FLASH či EEPROM paměti).

Napájecí napětí +5V pro elektroniku programátoru se získává ve stabilizátoru U1 a je používáno i pro napájení cílové aplikace. Spínání napájení pro cílovou aplikaci zajišťují tranzistory Q1 a Q2 a ruční spínač SW1.

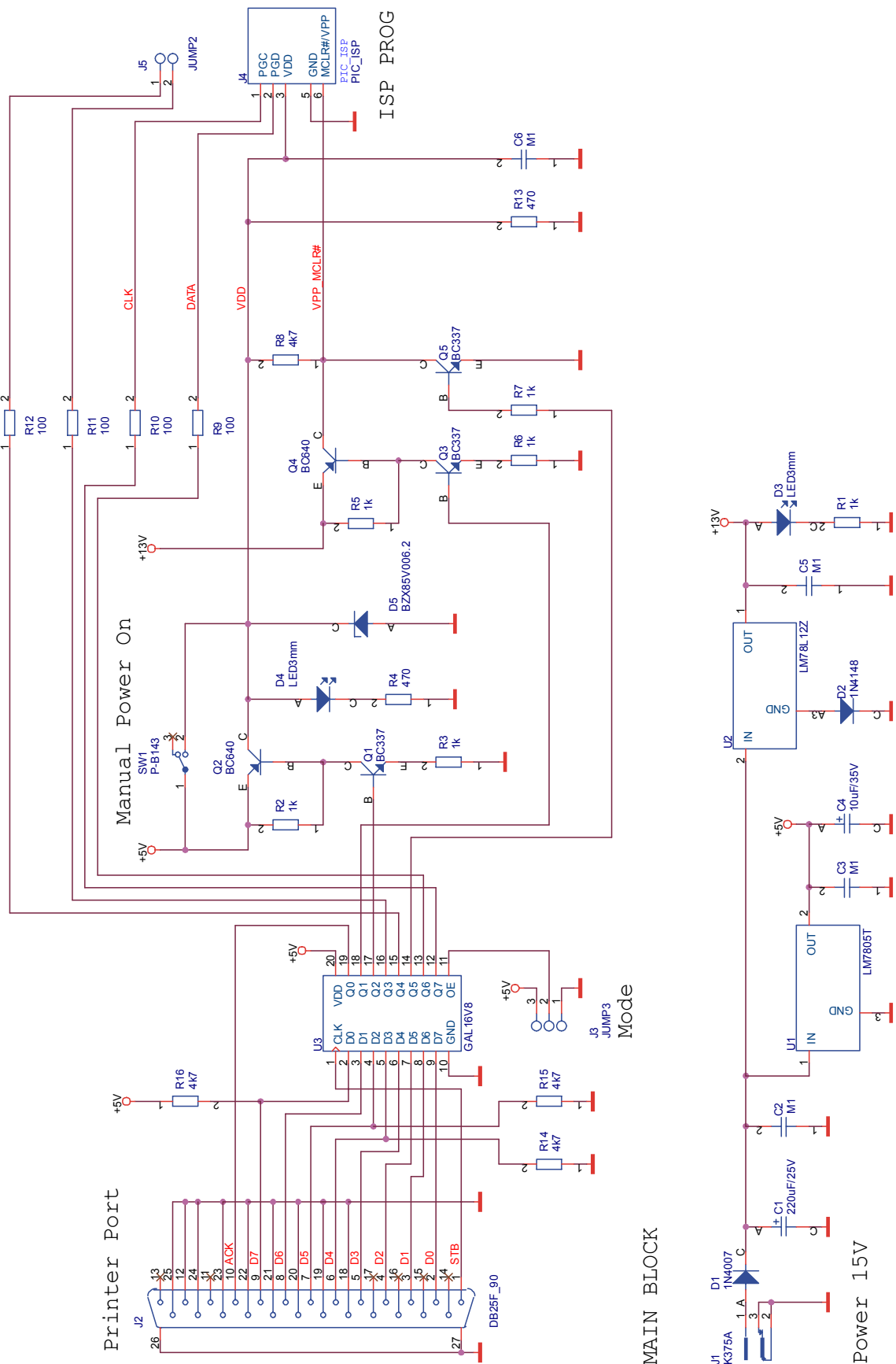
Programovací napětí VPP o hodnotě +12.5V stabilizuje U2 a spínají Q3 a Q4. Tranzistor Q5 aktivuje MCLR# (RESET) procesoru. Vzhledem k tomu, že signál MCLR# i programovací napětí VPP sdílejí společný vývod procesoru MCLR#/VPP, musí být zajištěno, že nedojde k aktivaci signálu MCLR# současně s programovacím napětím VPP. To zajišťuje ochranná logika, která je realizována v obvodu GAL U3.

V obvodu GAL je kromě ochranné logiky realizován i třístavový budič řídicích signálů. Volné vývody obvodu GAL jsou připraveny pro budoucí rozšíření. Odpory R14, R15 a R16 zajišťují klidový stav na vstupech obvodu GAL tak, aby programátor byl v neaktivním stavu pokud není připojen k počítači PC. *Na rychlosti obvodu GAL nezáleží, vyhoví kterýkoli GAL16V8 v pouzdrů DIL.*

Propojovací kabel mezi PC a PICPGR3 je zapojen 1:1 samec-samec.

2.3. Mechanická konstrukce

Programátor je proveden jako standardní stavebnicový modul.



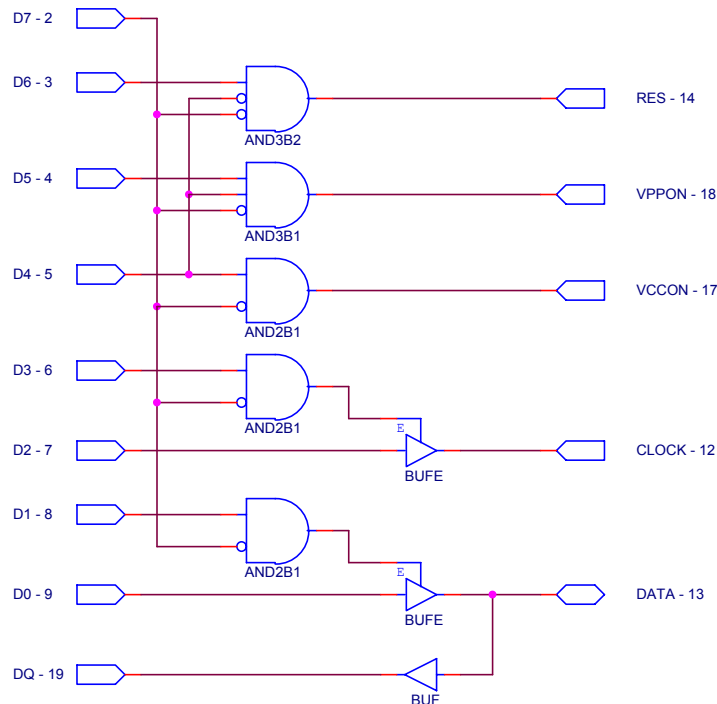
MAIN BLOCK

Power 15V

POWER SUPPLY

2.4. Zapojení obvodu GAL

Verze GAL4.EQN a jeho schématický ekvivalent.



2.5. Programátorský model

Programátor se připojuje na LPT port PC. Bázové adresy řídicích registrů LPT portů ukládá BIOS počítače do paměti na adresy 0:408H (hodnota 16 bitů) a obvykle bývá 3BCH, 378H nebo 278H.

Používá se nejzákladnější jednosměrný režim LPT portu. Řídící registry LPT mají pak tento význam:

3BCH/378H/278H Data směrem do tiskárny (v programátoru signály D0 až D7)

- bit 0 – signál D0 – DATA
- bit 1 – signál D1 – DATA output enable
- bit 2 – signál D2 – CLOCK
- bit 3 – signál D3 – CLOCK output enable
- bit 4 – signál D4 – VCCON
- bit 5 – signál D5 – VPPON (lze jen spolu s VCCON)
- bit 6 – signál D5 – RESET (lze jen není-li VPPON)
- bit 7 – signál D7 – musí být 0 aby byl programátor aktivní

3BEH/37AH/27AH Řízení tiskárny (v programátoru se nepoužívá)

3BDH/379H/279H Čtení stavu tiskárny (používá se jen 1 signál)

- bit 6 – signál ACK – čtená data DQ alias DATA

3. Osazení a oživení

3.1. Osazení

Reference **Název**

Odpory

R9,R10,R11,R12	100
R4,R13	470
R1,R2,R3,R5,R6,R7	1k
R8,R14,R15,R16	4k7

Kondenzátory

C2,C3,C5,C6	M1
C4	10uF/35V
C1	220uF/25V

Diody

D1	1N4007
D2	1N4148
D3	LED3mm, zelená
D4	LED3mm, červená
D5	BZX85V006.2

Tranzistory

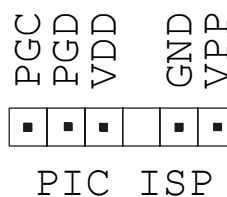
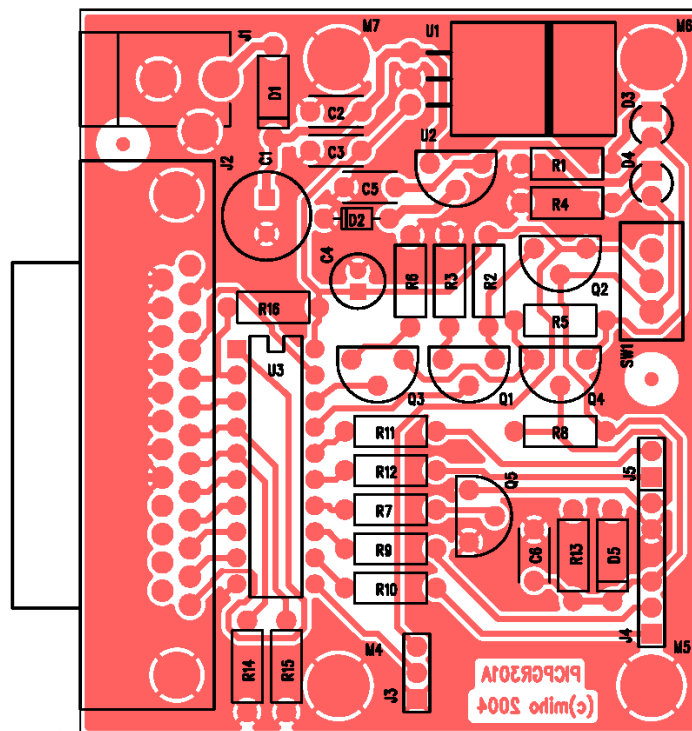
Q1,Q3,Q5	BC337
Q2,Q4	BC640

Integrované obvody

U1	LM7805T
U2	LM78L12Z
U3	GAL16V8

Mechanické součásti

J1	K375A
J2	DB25F_90
J3	JUMP3
J4	PIC_ISP
J5	JUMP2
SW1	P-B143



3.2. Oživení

Pokud jsou použité správné součástky (obvod GAL musí být naprogramovaný !) a není chyba v zapojení (zkratky či jiné chyby) bude programátor fungovat na první zapojení.

Základní oživení se provádí pomocí laboratorního zdroje. Nejprve přesuneme vypínač SW1 do vypnutého stavu (směrem k LED indikátorům). Při postupném zvyšování napájecího napětí kontrolujeme, zda stabilizátor U1 stabilizuje napětí +5V a zda stabilizátor U2 stabilizuje na cca +12.7V. Spotřeba programátoru by měla být řádu do 100mA (konkrétní hodnota záleží na tom, jakou spotřebu má použitý obvod GAL.

K dalšímu oživování používáme testovací program TSTPGR.EXE, který umožňuje postupnou aktivaci jednotlivých signálů a jejich kombinací. Jednotlivé položky testu vypisují jednak co program nastavil a informaci o tom, co by se mělo objevit na jednotlivých pinech programovacího konektoru.

Stav H je napětí kolem +4V, stav L je obvykle napětí pod +0.1V a stav X je napětí kolem +3V s tím, že po připojení odporu 10k na zem nebo na napájení +5V dostaneme napětí 0V nebo +5V. Pro testování, zda funguje vstup PGD se na tento pin připojuje GND a VDD přes odpor 10k.

Napětí VDD by mělo být v rozmezí +4.5V až +5.5V a VPP v rozmezí +12V až +13V

4. Programové vybavení (MS DOS)

Poznámka: Pod systémem Windows XP je možné použít program WinPic. Instalace a konfigurace tohoto programu je popsána v dokumentu PICPGR3_WindowsXP.cs.html.

4.1. Uživatelský návod PICPGR.EXE

Program PICPGR.EXE je DOS program a přímo ovládá zadaný LPT port. V případě procesorů s pamětí FLASH je možné spouštět jej i z DOS okna pod Windows 95/98. Program při spuštění bez parametrů vypíše nápovědu včetně úplného seznamu podporovaných procesorů a možností nastavení přepínačů.

Program zpracovává jednak standardní HEX soubor (takový, který generují obvyklé překladače pro procesor PIC) a alternativně textový soubor, který je výhodný zejména při ladění (vyčtení stavu, vizuální kontrola, definování parametrů v EEPROM paměti a podobně). Součástí datového souboru mohou být data pro paměť programu, pro paměť EEPROM, pro testovací pole i pro konfigurační slovo. Nastavení konfiguračního slova lze (pouze pro procesory s pamětí FLASH) změnit uvedením přepínačů. Různé procesory mají různé přepínače.

Pro většinu akcí je nutné uvést typ procesoru a případně i formát vstupního či výstupního souboru (přepínač HEX nebo TXT). Na pořadí přepínačů nezáleží.

4.1.1. Nápověda

```
PICPGR
```

Vypíše úplnou nápovědu včetně seznamu všech podporovaných procesorů, jejich vlastností a přepínačů.

```
PICPGR <procesor>
```

Nápověda vypíše vlastnosti procesoru a jeho sady přepínačů pro předefinování stavu konfiguračních přepínačů.

4.1.2. Mazání procesoru

```
PICPGR ERASE <procesor>
```

Smaže obsah všech pamětí procesoru i v případě, že je procesor zamčený. Funguje pouze pro procesory s pamětí FLASH.

4.1.3. Čtení procesoru

```
PICPGR READ <soubor> HEX <procesor>
```

```
PICPGR READ <soubor> TXT <procesor>
```

Přečte obsah všech pamětí procesoru a uloží je do výsledného HEX nebo TXT souboru.

4.1.4. Programování procesoru a verifikace

```
PICPGR PROGAM <soubor> HEX <procesor>
```

```
PICPGR VERIFY <soubor> HEX <procesor>
```

Provede naprogramování a kontrolu naprogramování procesoru dle zadaného souboru (HEX nebo TXT). Programování automaticky provádí i kontrolu a vypisuje případné nesrovnalosti.

V případě potřeby je možné změnit nastavení konfiguračního slova. Níže uvedený příklad provede naprogramování procesoru PIC16F873 obsahem souboru TEST.HEX ve formátu HEX s tím, že změní konfigurační bit CP (Code Protection) do stavu zapnuto a pole FOSC v konfiguračním slově (konfigurace oscilátoru) nastaví do stavu 01.

```
PICPGR PROGRAM TEST.HEX HEX PIC16F873 CP_ON FOSC_01
```

4.1.5. Spouštění aplikace

```
PICPGR RUN
```

```
PICPGR RESET
```

```
PICPGR STOP
```

Zapne napájení a spustí aplikaci, provede reset aplikace a vypne napájení aplikace. Používá se při ladění aplikace při kterém se neodpojuje programovací kabel od laděné aplikace.

4.1.6. Konverze formátu datového souboru

```
PICPGR CONVERT <vstup> <vystup> HEX <procesor>
```

```
PICPGR CONVERT <vstup> <vystup> TXT <procesor>
```

Převede soubor ve formátu HEX na TXT nebo naopak. Uváděný typ procesoru slouží ke kontrole rozsahu.

4.2. Popis programu

Program je napsaný v jazyce Turbo Pascal verze 6 a vznikl postupným rozšiřováním původního jednoduchého programu pro programování obvodů PIC16F84. Zdrojové texty jsou dostupné a komentované.

Program podporuje kromě programátoru PICPGR i profesionální programátor ALL-03.