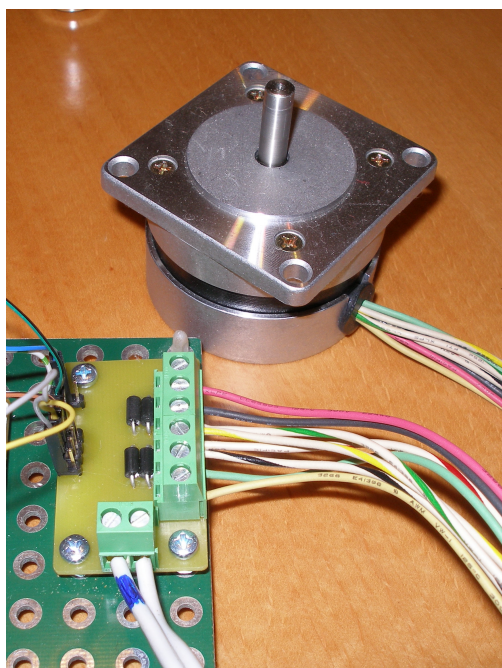


PowerSW – výkonový spínač

KAKL

Modul slouží jako čtyřnásobný výkonový budič se spínáním do země. Spínaná zátěž může mít indukční charakter.



1. Technické parametry

Parametr	Hodnota	Poznámka
Počet spínačů	4	
Napájení	0V až +20V	
Vlastní spotřeba	100 nA	Sepnutí všech čtyř spínačů staticky
Zatížitelnost	4x 6A	Trvale při použití CEM9926
Vstupní úroveň	$U_{IL}=0.8V$ $U_{IH}=2.0V$	Kompatibilní s TTL
Rozměry		

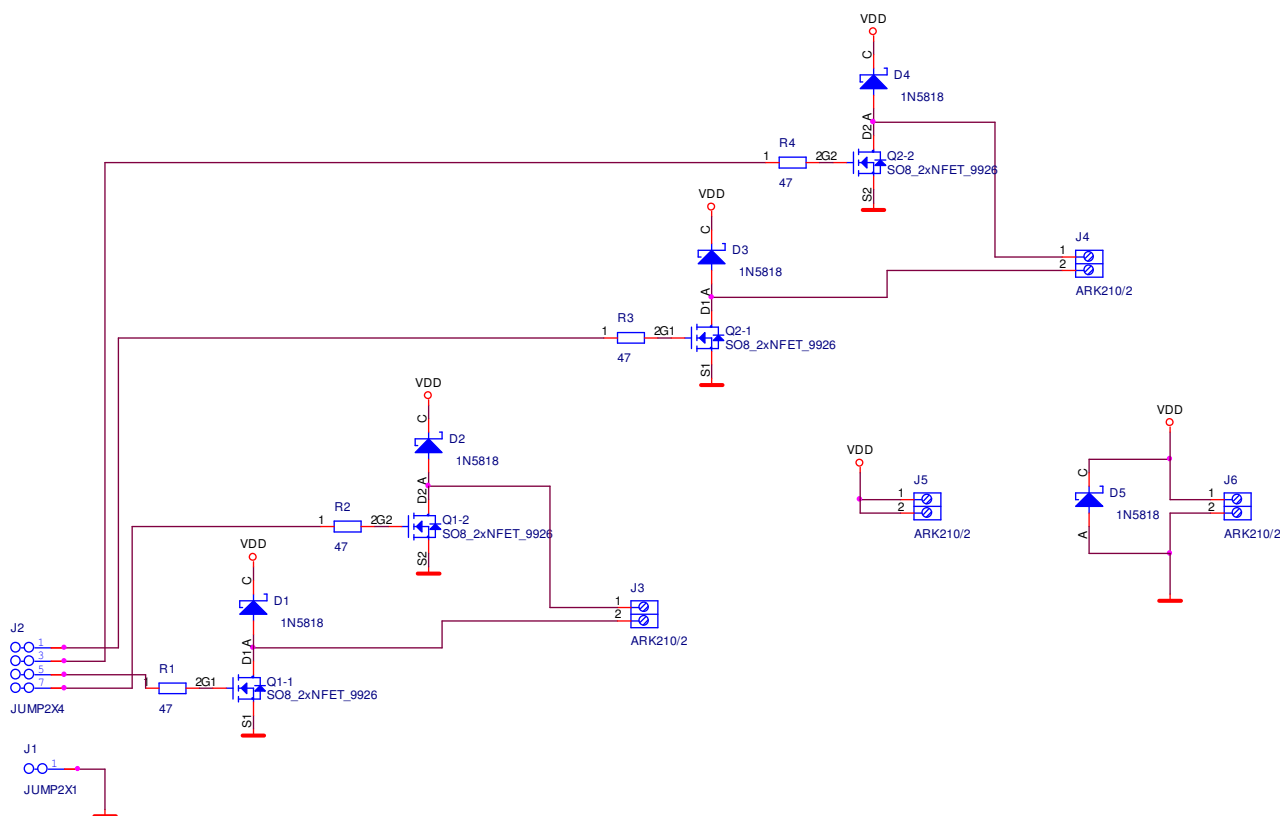
2. Popis konstrukce

2.1. Popis

Modul je určen jako levný výkonový výstup pro ovládání motorů a jiných výkonových periférií, které není možné přímo připojit k výstupům mikroprocesoru. Modul může spínat i indukční a kapacitní zátěž.

Pokud chcete dosáhnout maximální účinnosti spínání indukční zátěže, použijte jako D1 až D4 Shottkiho diody s co největším propustným proudem.

2.2. Zapojení modulu



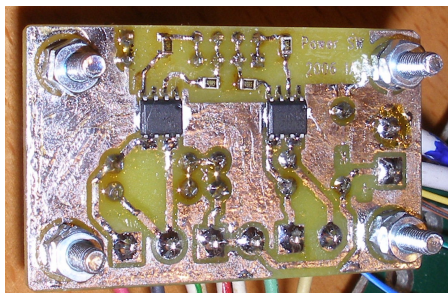
2.3. Omezení konstrukce

Modul může spínat zátěž v širokém rozsahu proudů a napětí. Pouze se nesmí překročit spínané napětí 20V.

3. Osazení a oživení

3.1. Osazení

Katody diod a vývody č. 1 u tranzistorů jsou na plošném spoji označeny. Pod tranzistory je vhodné dát kapku teplovodivé pasty, pro zvýšení přestupu tepla do měděné fólie PCB.



3.2. Seznam součástek

Počet	Reference	Název	Pouzdro	Cena zhruba	Popis
5	D1 - D5	1N5818	DO41	co dům dá	Libovolná spínací nebo shottkiho dioda
1	J1	JUMP2X1	JUMP2X1		
1	J2	JUMP2X4	JUMP2X4		
4	J3 - J6	ARK210/2	ARK210/2	2,50	
2	Q1, Q2	SO8_2xNFET_9926	SO8_2FET	14	Dvojitý NFET s nízkým threshodl (např CEM9926 nebo IRF7301)
4	R1 - R4	47	R0805		
4	M1 - M4	HOLE_M3	HOLE_M3		Šroubky, podložky a maticky jako u každého modulu

3.3. Oživení

Pokud jsou použity fungující součástky a spoje jsou správně provedené bude modul fungovat napoprvé. Pro jistotu je vhodné při prvním zapnutí použít regulovatelný zdroj a při postupném zvyšování napájecího napětí zkontrolovat, zda je spotřeba v rozumných mezích. Problém by mohl nastat pouze při chybném osazení některé z ochranných diod.