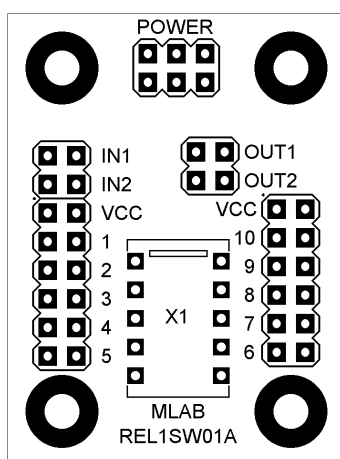


## Relé se dvěma tranzistory

Jan Chroust

*Modul je určen pro spínání relé pomocí procesoru, nebo je možné využít samostatně dva NMOSFETy.*



### 1. Technické parametry

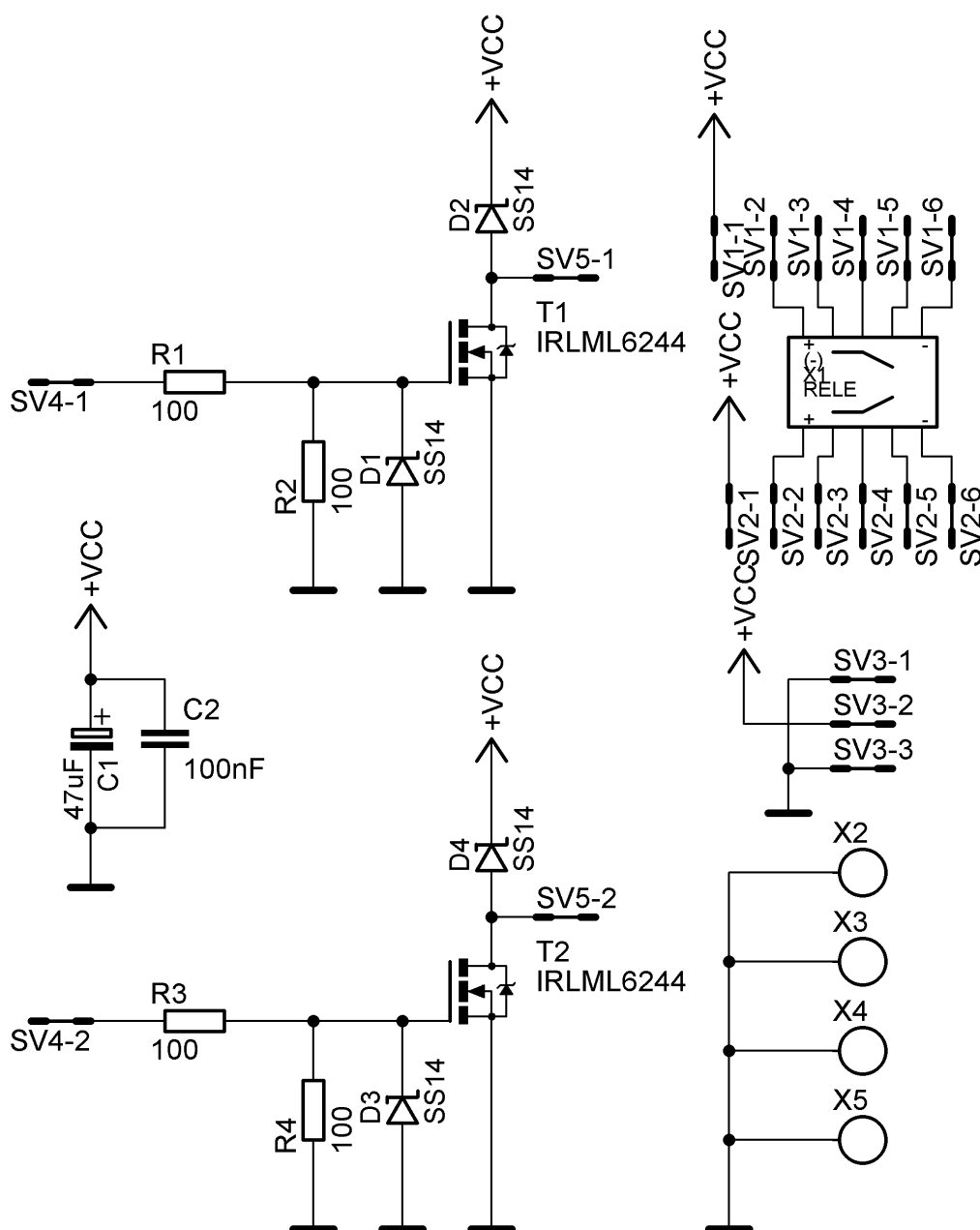
Parametr	Hodnota	Poznámka
Napájení	Dle relé	(Relé A-5V, AZ850 + další)
Využití	1xrelé, 2xNMOSFET	
Rozměry	29.97 x 40.13 x 16 mm	Výška nad základní deskou

## 2. Popis konstrukce

### 2.1. Úvod

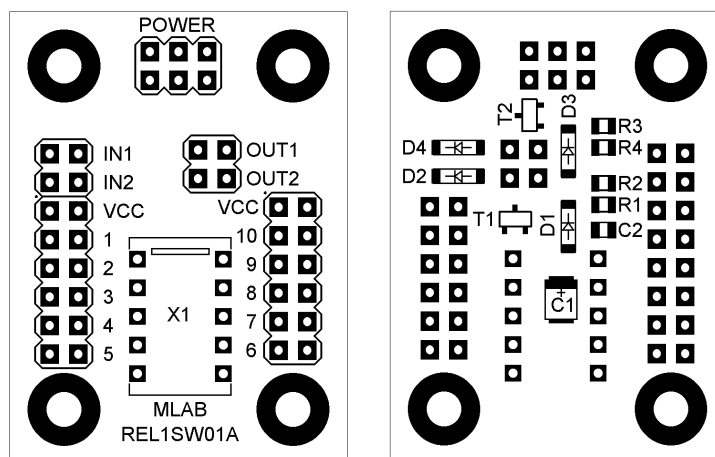
Modul byl navržen jako univerzální patice pro jedno relé (je možné osadit relé řady A-5V, AZ850 + další pasující). Dva tranzistory umožňují ovládat až dvě cívky procesorem. Je možné využít modul jen jako tranzistorový spínač.

### 2.2. Zapojení



## 3. Osazení a oživení

### 3.1. Osazení



Označení	Typ (pouzdro)
C1	47uF (B)
C2	100nF (0805)
D1 - D4	SS14 (SMA)
R1 - R4	100 (0805)
SV1, SV2	JUMP2X6
SV3	JUMP2X3
SV4, SV5	JUMP2X2
T1, T2	IRLML6244 (SOT23)
X1	AZ850P2-3
X2 - X5	Šroub M3

### 3.2. Oživení

Po osazení modulu je dobré provést vizuální kontrolu, případně proměřit, zda na napájení není zkrat. Další oživení není potřeba.

#### **Popis základního zapojení modulu s relé AZ850P2-3 (bistabilní) pro připojení k procesoru:**

- připojte napájení na hřebínek POWER (Pro AZ850P2-3 stačí 3V)
- minus pól (pin 5 pro AZ850P2) nastavovací cívky propojte vodičem na OUT1
- minus pól (pin 6 pro AZ850P2) resetovací cívky propojte vodičem na OUT2
- kladný pól (pin 1 pro AZ850P2) nastavovací cívky propojte vodičem na VCC
- kladný pól (pin 10 pro AZ850P2) resetovací cívky propojte vodičem na VCC
- řídicí signály se přivádějí na IN1 (pro nastavovací cívku u AZ850P2-3) a IN2 (pro resetovací cívku u AZ850P2-3)
- Přivedením kladného pulzu na IN1 dojde k přepnutí relé do jedné polohy. Pro přepnutí do druhé polohy se přivede kladný pulz na IN2. (Relé AZ850P2-3 je bistabilní. To znamená, že pro udržení polohy relé, není potřeba udržovat napětí na cívce.)