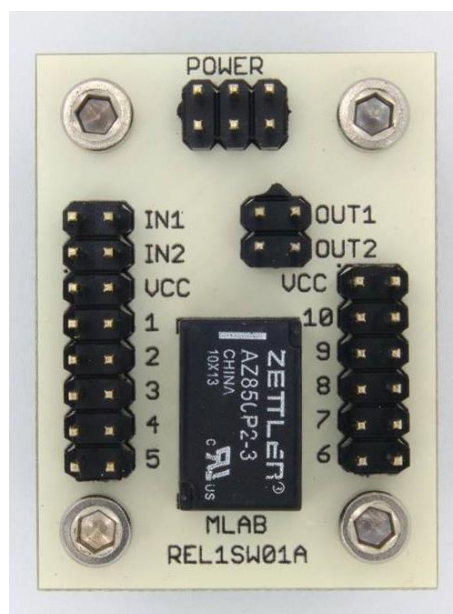


Relé se dvěma tranzistory

Jan Chroust

Modul je určen pro spínání relé pomocí procesoru, nebo je možné využít samostatně dva NMOSFETy.



1. Technické parametry

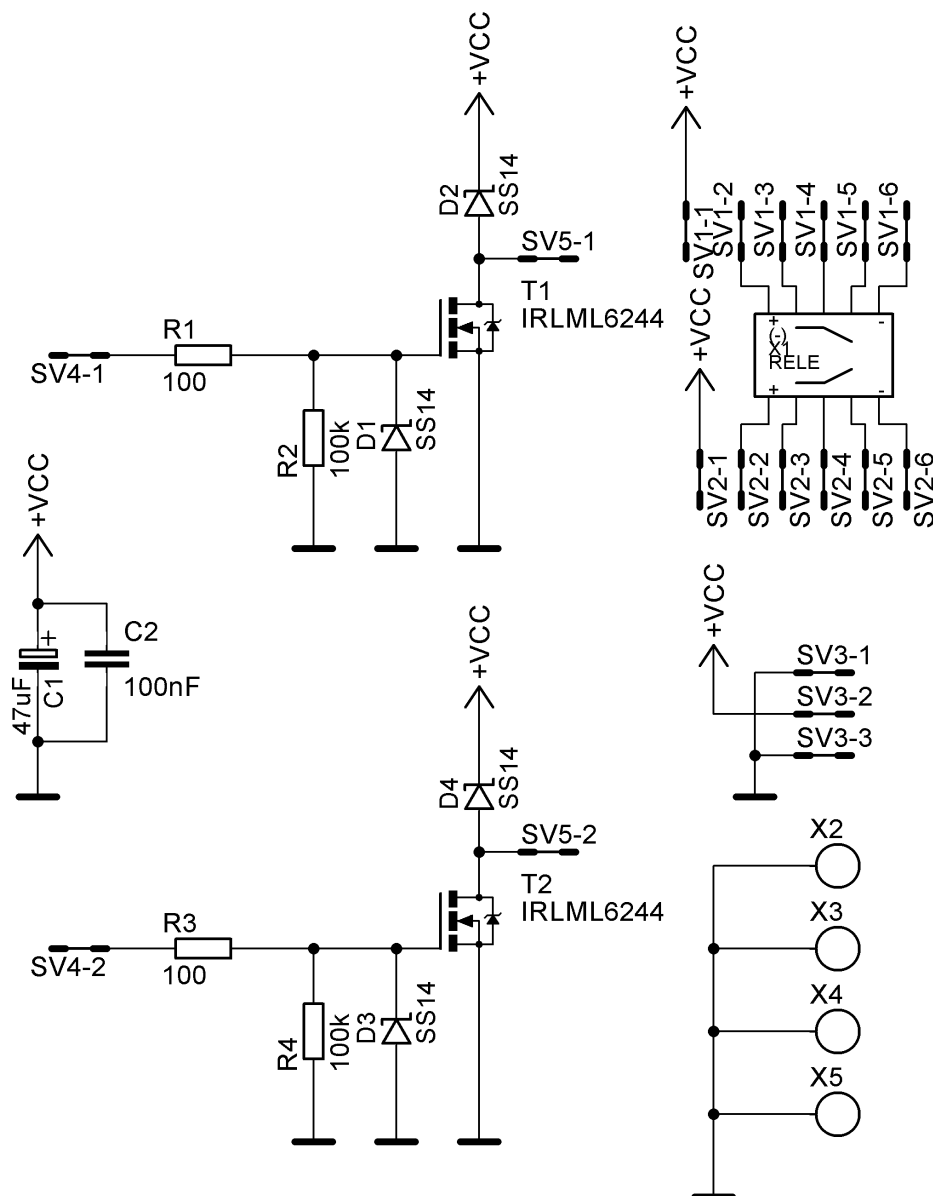
Parametr	Hodnota	Poznámka
Napájení	Dle relé	(Relé A-5V, AZ850 + další)
Využití	1xrelé, 2xNMOSFET	
Rozměry	29.97 x 40.13 x 16 mm	Výška nad základní deskou

2. Popis konstrukce

2.1. Úvod

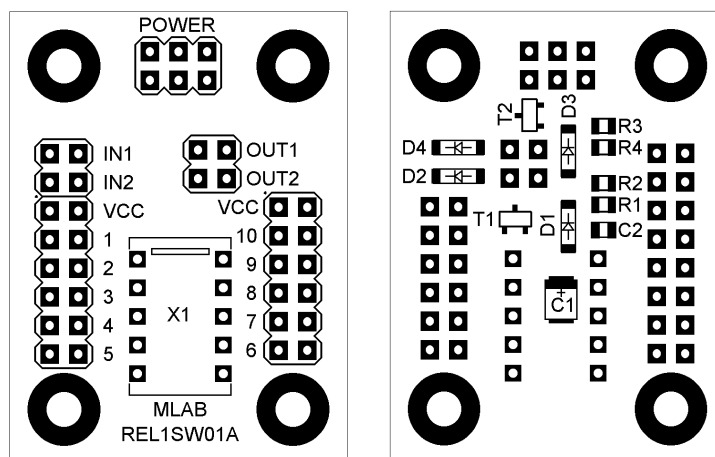
Modul byl navržen jako univerzální patice pro jedno relé (je možné osadit relé řady A-5V, AZ850 + další pasující). Dva tranzistory umožňují ovládat až dvě cívky procesorem. Je možné využít modul jen jako tranzistorový spínač.

2.2. Zapojení



3. Osazení a oživení

3.1. Osazení



Označení	Typ (pouzdro)
C1	47uF (B)
C2	100nF (0805)
D1 - D4	SS14 (SMA)
R1 ,R3	100 (0805)
R2, R4	100k (0805)
SV1, SV2	JUMP2X6
SV3	JUMP2X3
SV4, SV5	JUMP2X2
T1, T2	IRLML6244 (SOT23)
X1	AZ850P2-3
X2 - X5	Šroub M3

3.2. Oživení

Po osazení modulu je dobré provést vizuální kontrolu, případně proměřit, zda na napájení není zkrat. Další oživení není potřeba.

Popis základního zapojení modulu s relé AZ850P2-3 (bistabilní) pro připojení k procesoru:

- připojte napájení na hřebínek POWER (Pro AZ850P2-3 stačí 3V)
- mínus pól (pin 5 pro AZ850P2) nastavovací cívky propojte vodičem na OUT1
- mínus pól (pin 6 pro AZ850P2) resetovací cívky propojte vodičem na OUT2
- kladný pól (pin 1 pro AZ850P2) nastavovací cívky propojte vodičem na VCC
- kladný pól (pin 10 pro AZ850P2) resetovací cívky propojte vodičem na VCC
- řídicí signály se přivádějí na IN1 (pro nastavovací cívku u AZ850P2-3) a IN2 (pro resetovací cívku u AZ850P2-3)
- Přivedením kladného pulzu na IN1 dojde k přepnutí relé do jedné polohy. Pro přepnutí do druhé polohy se přivede kladný pulz na IN2. (Relé AZ850P2-3 je bistabilní. To znamená, že pro udržení polohy relé, není potřeba udržovat napětí na cívce.)