

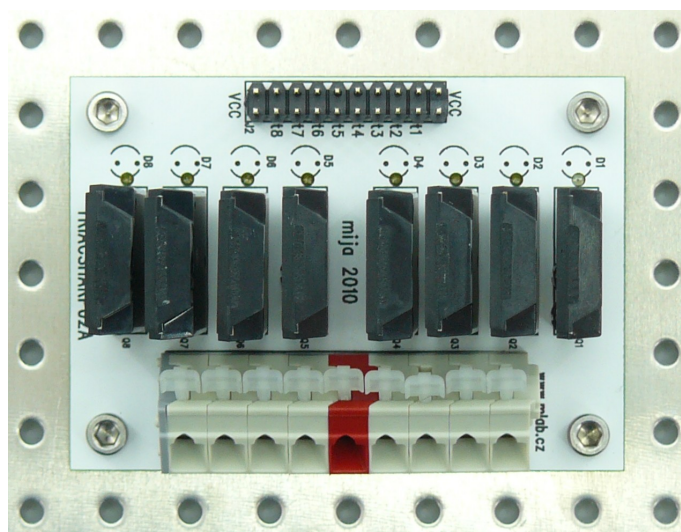
Polovodičový releový spínač TRIACSHARP02A

Jakub Kákona, Miroslav Janás, kaklik@mlab.cz

22. září 2014

Abstrakt

Je určený k experimentálnímu spínání výkonového napájení pro zařízení napájená přímo ze síťového rozvodu jakou jsou například lampy, motory, ventilátory a podobně. Modul má celkem 8 spínaných výstupů.



1 Technické parametry

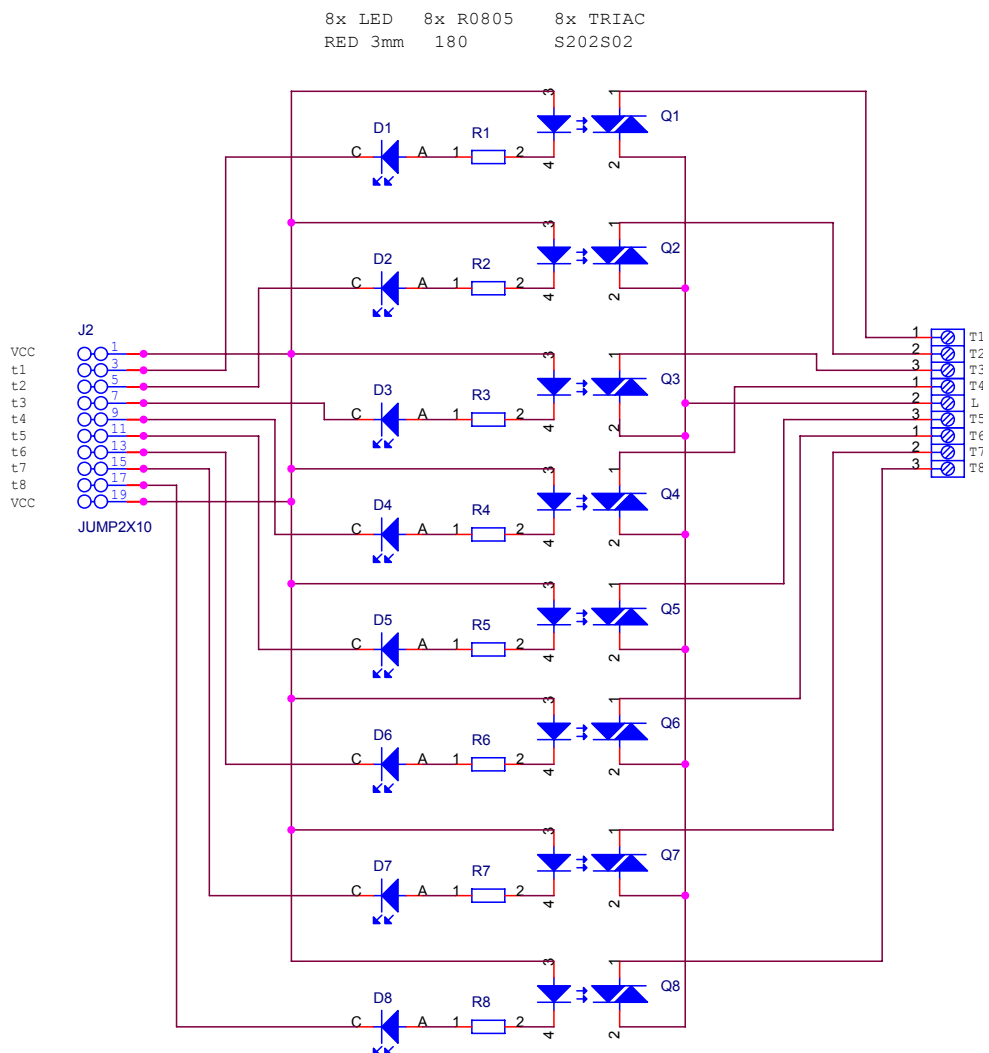
Parametr	Hodnota	Poznámka
Napájecí napětí Vcc	Typicky +5V	10mA/kanál
Ovládání kanálů	Open-emiter	Přizemněním do nuly
Parametry spínání	max 250V AC @ 8A	spínání v nule



2 Popis konstrukce

Modul je koncipován, jako spínací prvek pro experimentální zařízení, jako jsou robotické dalekohledy, měřící přístroje, nebo řídicí systémy experimentů.

2.1 Zapojení

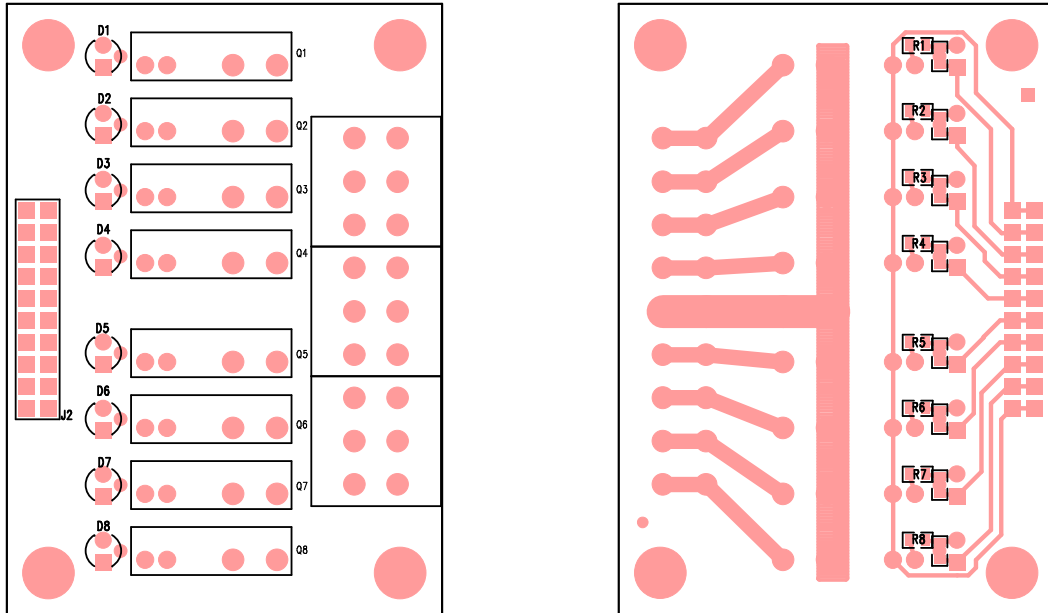


Zapojení modulu předpokládá přivedení fáze na jeden pól svorkovnice označený L na plošném spoji. Polovodičová relé pak spínají tuto fázi na jednotlivé výstupy vyvedené na svorkovnici. Spotřebič se proto k modulu připojuje mezi pracovní nulu (N) a pól svorkovnice. Ochranný vodič PE by měl být připojen k základní desce na které je modul přišroubován.

3 Výroba a testování

3.1 Osazení

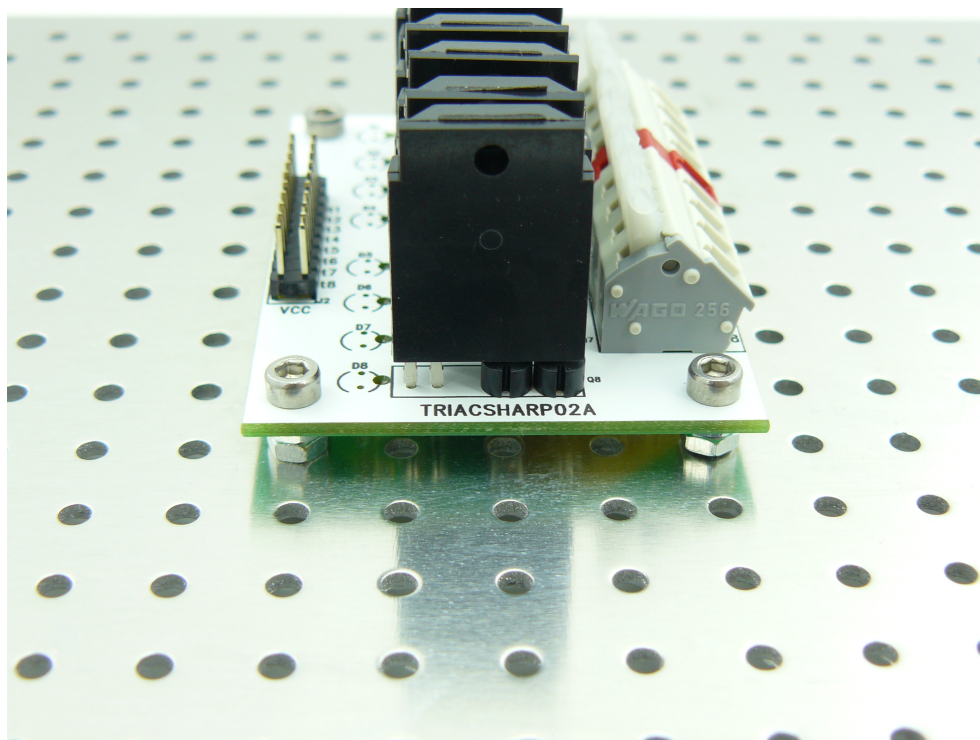
Na vývody polovodičových relé se během osazování navléká izolační podložka pro LED, která zlepšuje stabilitu a bezpečnost. Při letování může být přebytečný cín rozlit, po celé



Obrázek 1: Rozložení součástek na vrchní a spodní straně plošného spoje modulu.

Označení	Typ	Pouzdro
D1,D2,D3,D4,D5,D6,D7,D8	LED3	RED 3mm
J1,J3,J4	WAGO 256	
J2	JUMP2X10	JUMP2X10
Q1,Q2,Q3,Q4,Q5,Q6,Q7,Q8	S202S01	SIP4
R1,R2,R3,R4,R5,R6,R7,R8	180	R0805

ploše odmaskovaných výkonových částí, což zlepšuje výkonové parametry plošného spoje. Po zaletování všech spojů je modul zespoudu ošetřen bezbarvým vodoodpudivým lakem.



3.2 Ověření funkce

Modul je testován připojením zásuvky se zapojenou lapičkou s obyčejnou žárovkou.

4 Použití modulu

Protože modul dovede spínat i síťové napájecí napětí, tak manipulace s ním může být velmi nebezpečná. S modulem proto mohou manipulovat pouze osoby splňující minimálně požadavky Vyhlášky č. 50/78 Sb., paragrafu 11.

4.1 Napájení

Napájecí napětí modulu by mělo odpovídat napájecímu napětí související logiky. Rezistory zapojené v sérii se spínacími prvky a signalizačními diodami LED jsou v základním osazení dimenzovány pro napájení +5V. Vlivem napěťového úbytku na LED ale není problém na řídicí vstupy připojit i logiku 3,3V idální navíc je, pokud bude konstruována, jako open-collector nebo open-drain.

4.2 Bezpečnost

Modul má pouze pracovní izolaci. Z hlediska bezpečnosti se s ním proto musí zacházet, jako se zařízením bez izolace. V případě stavebnice MLAB to znamená, že se musí na základní desku šroubovat za použití izolační podložky mezi plošným spojem a základní deskou. Nebo je nutné použít cuprexitovou základní desku otočenou měděnou vrstvou od plošného spoje modulu, tak aby byly zvýšeny izolační parametry zařízení.

Zároveň výsledné zařízení musí být umístěno v elektroinstalační krabici s krytím a izolací odpovídající požadavkům zvolené aplikace.