

Jan Chroust

1. Technické parametry

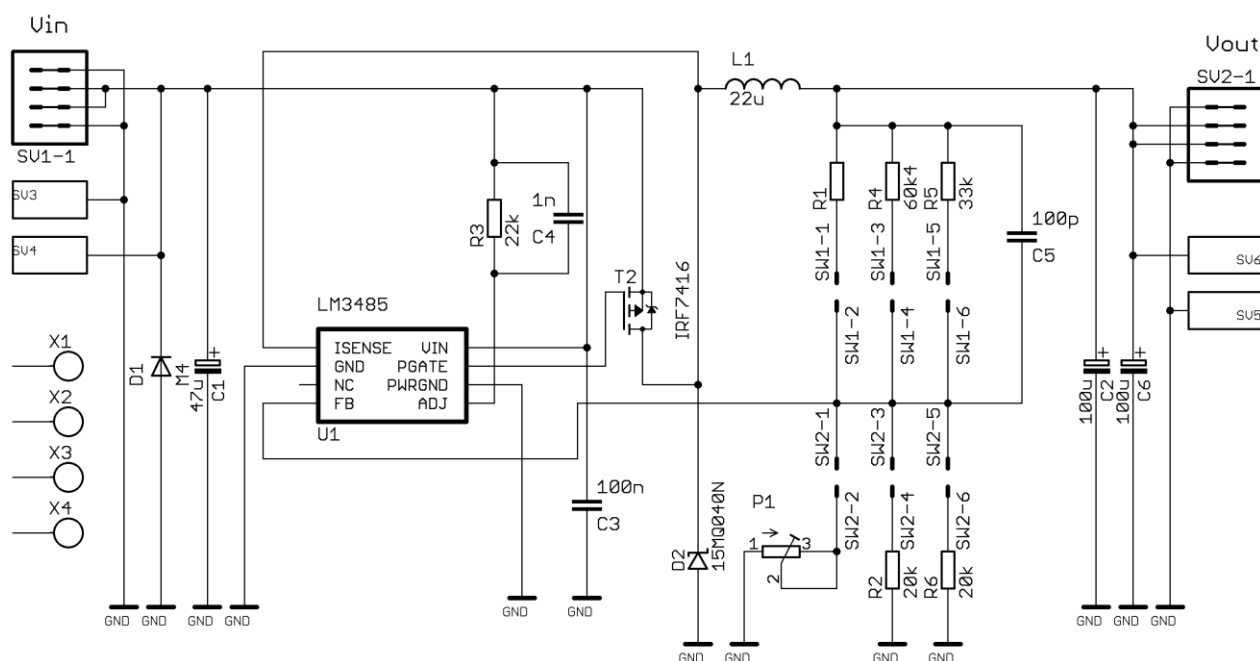
Parametr	Hodnota	Poznámka
Napájení		
Rozhraní		
Rozměry	81.08 x 50.6 x 16 mm	Výška nad základní deskou

2. Popis konstrukce

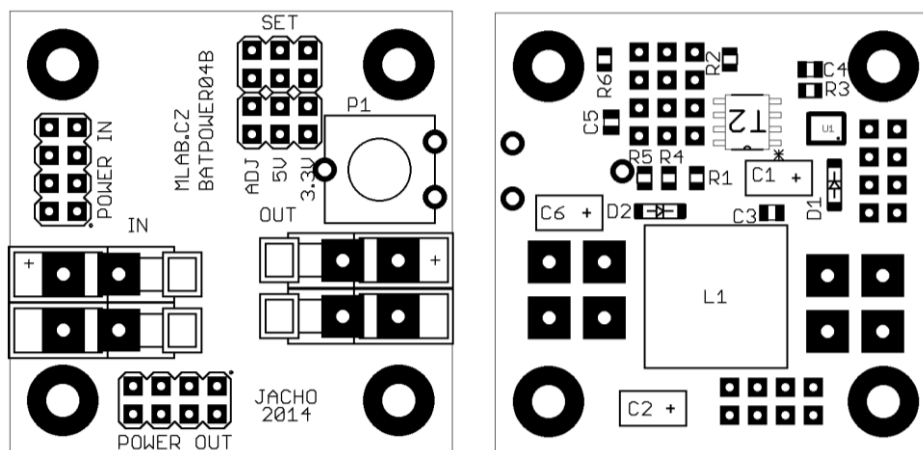
2.1. Úvodem

2.2. Mechanická konstrukce

Modul obsahuje úchytné šroubky ve všech rozích v rozteči MLAB (10.16mm).



3. Osazení a oživení



3.1. Osazení

Plná verze:

Označení	Počet	Hodnota	Pouzdro
C1	1	47u	C
C2, C6	2	100u	C
C3	1	100n	C0805
C4	1	1n	C0805
C5	1	100p	C0805
D1	1	M4	D-OB.SMA
D2	1	15MQ040N	D-SHOTKY-SMA
L1	1	22u	DE1205-10
P1	1		TRIMR_CA9XV
R1	1		R0805
R2, R6	2	20k	R0805
R3	1	22k	R0805
R4	1	60k4	R0805
R5	1	33k	R0805
SV1, SV2	2		MA04-2
SV3, SV4, SV5,	4		WAGO256
SW1, SW2	2		MA03-3
T2	1	IRF7416	SO8
U1	1	LM3485	MSOP8
X1, X2, X3, X4	4	SROUB3M	SROUB3M

3.2. Oživení