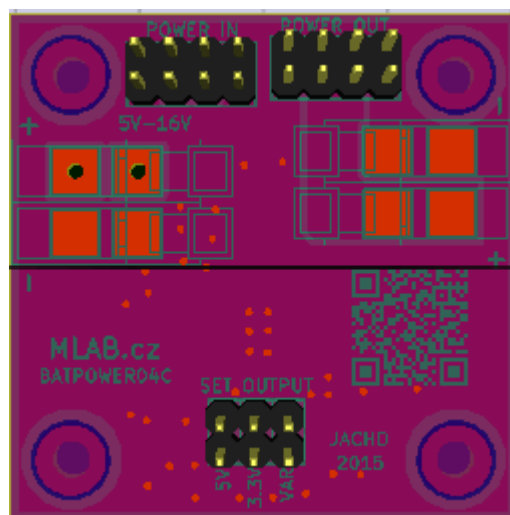


## Snižující měnič

Jan Chroust

*Snižující měnič pro vstupní napětí 5 V – 16 V. Výstupní napětí přepínatelné na 5 V, 3,3 V a třetí rozsah je určen pro připojení potenciometru.*



### 1. Technické parametry

Parametr	Hodnota	Poznámka
Napájení	5 V – 16 V	Omezeno kondenzátory
Rozměry	40.13 x 40.13 x 16 mm	Výška nad základní deskou

## 2. Popis konstrukce

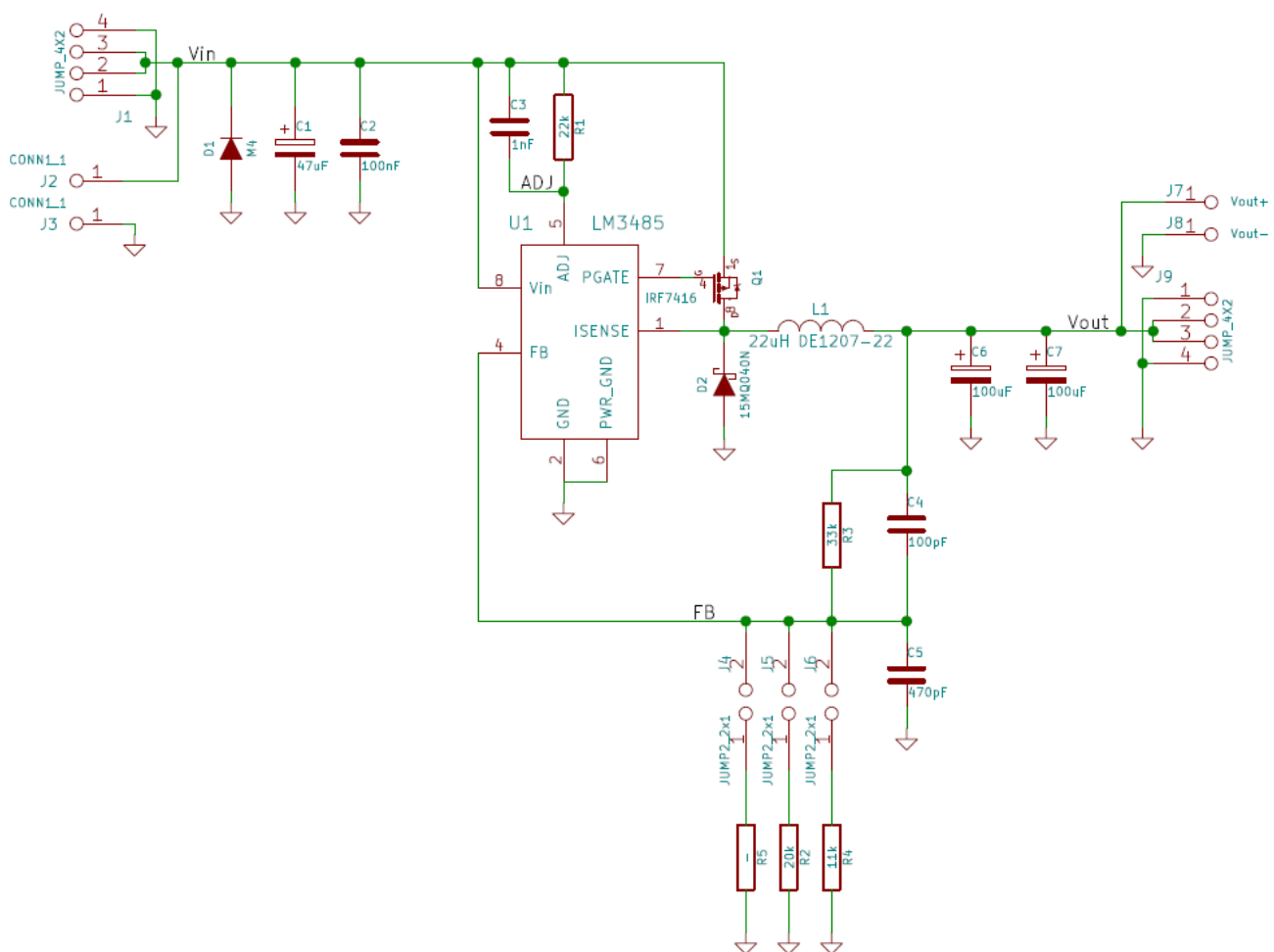
### 2.1. Úvodem

Modul je založen na integrovaném obvodu LM3485. Jedná se o snižující měnič se vstupním napětím v rozsahu 5 V – 16 V. Výstupní napětí je možné nastavit na 5 V, 3,3 V. Třetí rozsah je připraven pro připojení potenciometru.

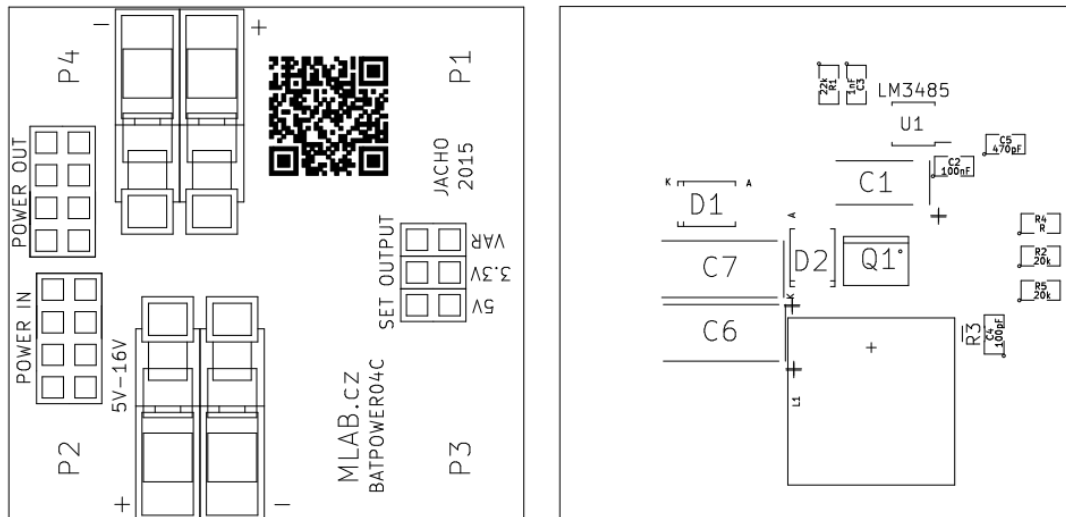
Modul je možné osadit kombinací součástek, které by následně umožňovali snižovat vstupní napětí v rozsahu 5 V – 35 V. Pro jinou hodnotu napětí na výstupu je možné si vypočítat jiný poměr odporů na zpětné vazbě měniče.

### 2.2. Mechanická konstrukce

Modul obsahuje úchytné šroubky ve všech rozích v rozteči MLAB (10.16mm).



## 3. Osazení a oživení



### 3.1. Osazení

Označení	Množství	Hodnota	Pouzdro
C1	1	47uF	TantalC_SizeC_Reflow
C2	1	100nF	SMD-0805
C3	1	1nF	SMD-0805
C4	1	100pF	SMD-0805
C5	1	470pF	SMD-0805
C6,C7	2	100uF	TantalC_SizeD_Reflow
D1	1	M4	Diode-SMA_Standard
D2	1	15MQ040N	Diode-SMA_Standard
J1,J9	2	JUMP_4X2	Pin_Header_Straight_2x04
J3,J7,J2,J8	4	Wago256	WAGO256
J4,J5,J6	3	JUMP_2x1	Pin_Header_Straight_1x02
L1	1	22uH	DE1207-22
P1,P2,P3,P4	4	Sroub M3	MountingHole_3mm
Q1	1	IRF7416	SO-8
R1	1	22k	SMD-0805
R2	2	20k	SMD-0805
R3	1	33k	R_0805
R4	1	11k	R_0805
R5	1	neosazen	SMD-0805
U1	1	LM3485	MSOP-8_3x3mm