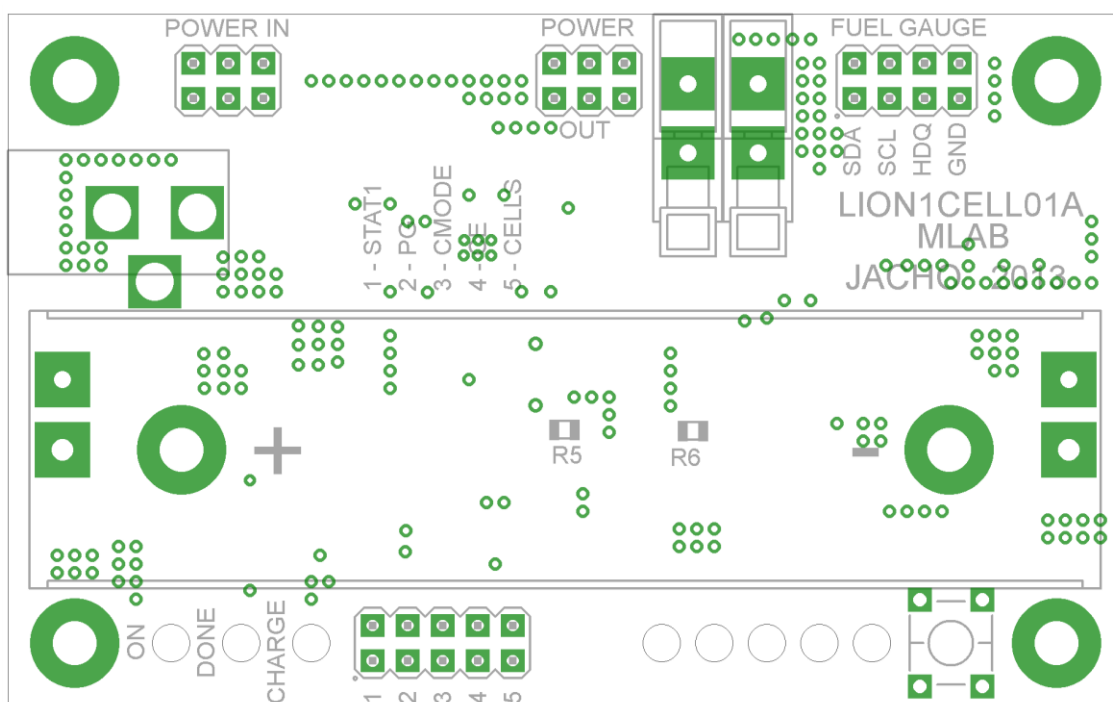


Modul obsluhující jeden li-on článěk

Jan Chroust

Modul je osazen obvodem pro zajištění nabíjení jednoho li-on článku. Samozřejmostí je moderní obvod pro měření zbývající energie a celkové monitorování článků. Výstupem je I2C sběrnice. Článek je ošetřen proti případnému poškození přepětím.



1. Technické parametry

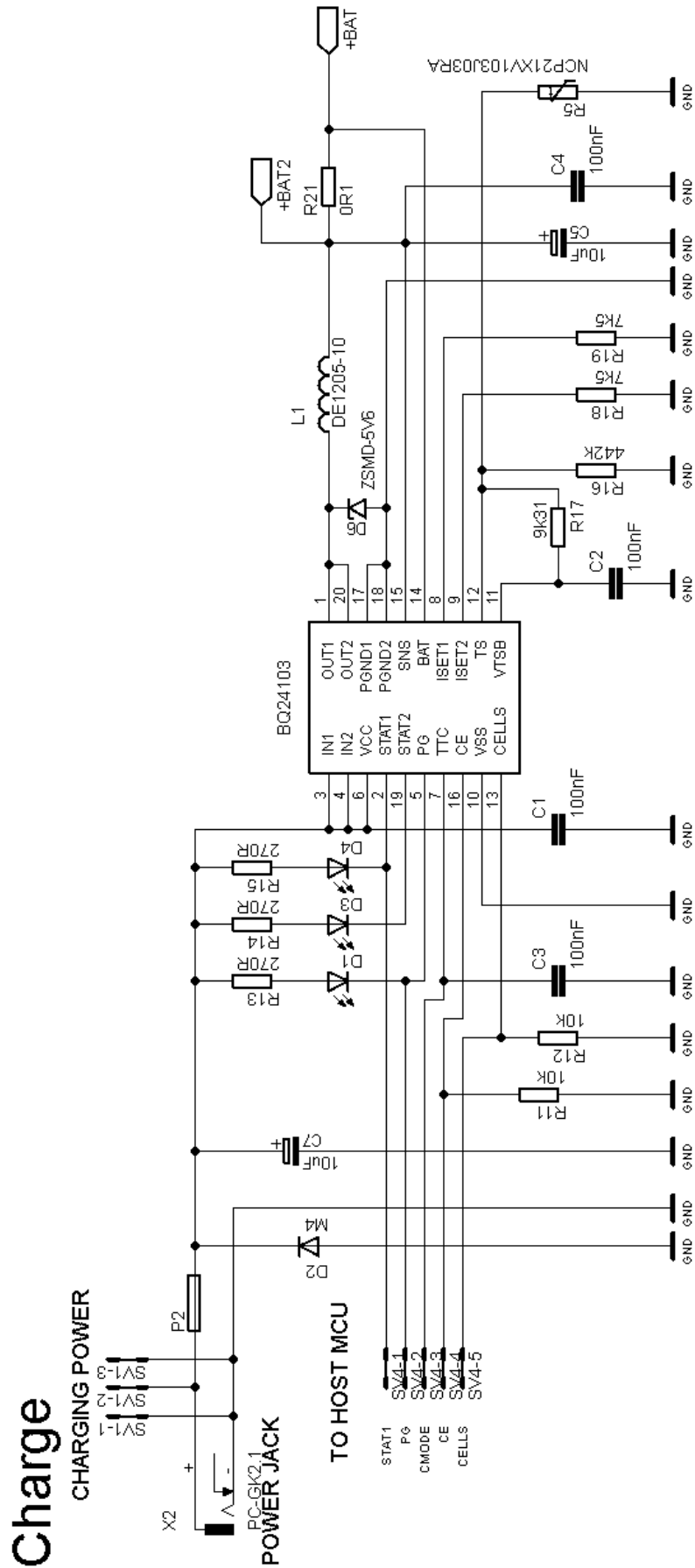
Parametr	Hodnota	Poznámka
Napájení	5 V	
Rozhraní	I2C, HDQ	
Rozměry	81.08 x 50.6 x 16 mm	Výška nad základní deskou

2. Popis konstrukce

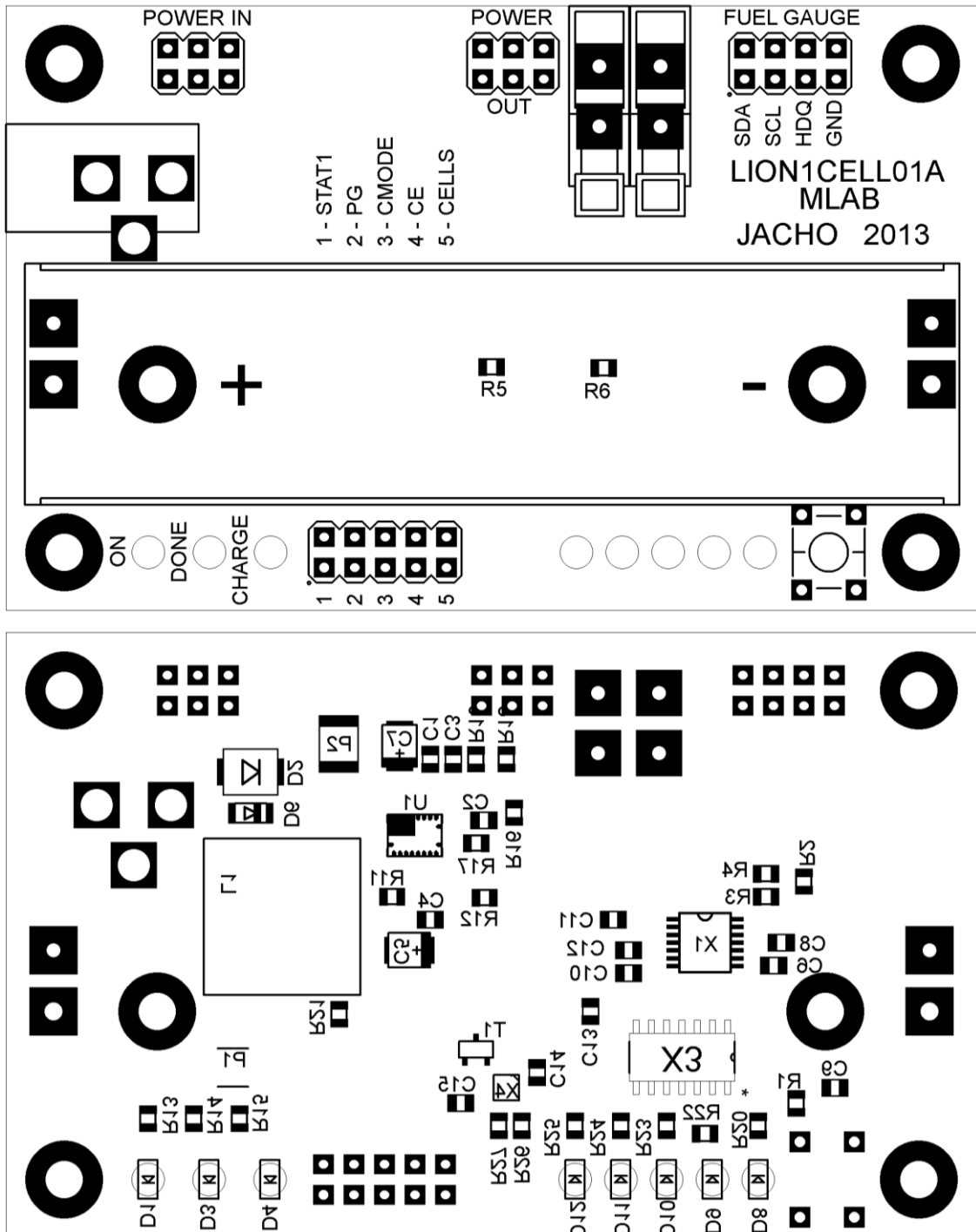
2.1. Úvodem

2.2. Mechanická konstrukce

Modul obsahuje úchytné šroubky ve všech rozích v rozteči MLAB (10.16mm).



3. Osazení a oživení



3.1. Osazení

C1,C2,C3,C4,C6,C8, C10,C11,C12,C13,C14,C15	100nF	805
C5,C7	10uF	SMB
C9	1uF	805
D1,D3	LED zelena	1206
D4	LED cervena	1206
D8-D12	LED zluta	1206
D2	M4	SMA
D6	ZSMD-5V6	MINIMELF
L1	DE1205-10	
P1	5A	2010
P2	1.25A	1812
R1	1K	805
R2	0R01 75PP,	805
R3,R4	100R	805
R5,R6 (10K NTC NCP21XV	805
R11, R12	10K	805
R13-R15, R20, R22-R25	270R	805
R16	442K	805
R17	9K31	805
R18, R19, R26, R27	7K5	805
R21	0R1	805
SV1, SV2	JUMP2X3	

SV3	JUMP2X4	
SV4	JUMP2X5	
SV7, SV8	WAGO256	
SW1	TACT-64K	
T1	IRLML6244	
BAT1	BK-18650	
U1	BQ24103	20-QFN
X1	BQ34Z100PW	TSSOP14
X2	DC2.1	
X3	SN74HC164D	SOIC12
X4	BQ294602	6-SON
X5-X8	SROUB M3	

3.2. Oživení