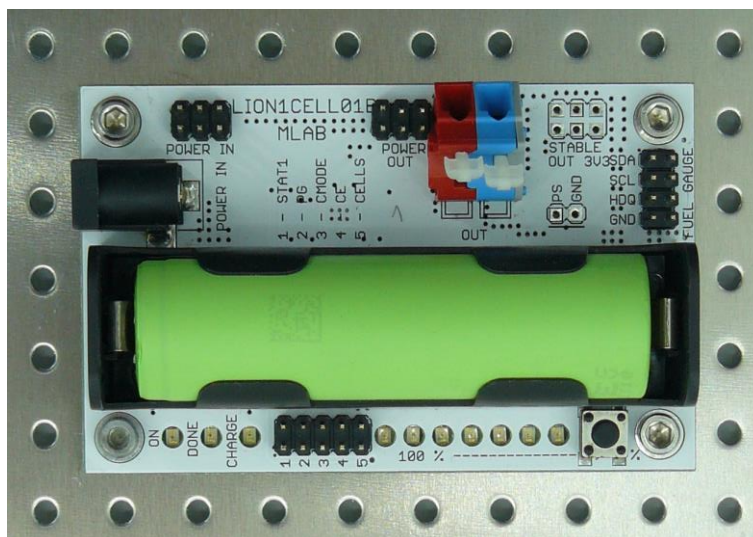


## Modul obsluhující jeden li-on článek

Jan Chroust

*Modul je osazen obvodem pro zajištění nabíjení jednoho li-on článku. Samozřejmostí je moderní obvod pro měření zbývající energie a celkové monitorování článků. Výstupem je I2C sběrnice. Článek je ošetřen proti případnému poškození přepětím.*



### 1. Technické parametry

Parametr	Hodnota	Poznámka
Napájení	5 V	
Rozhraní	I2C, HDQ	
Rozměry	81.08 x 50.6 x 16 mm	Výška nad základní deskou

## **2. Popis konstrukce**

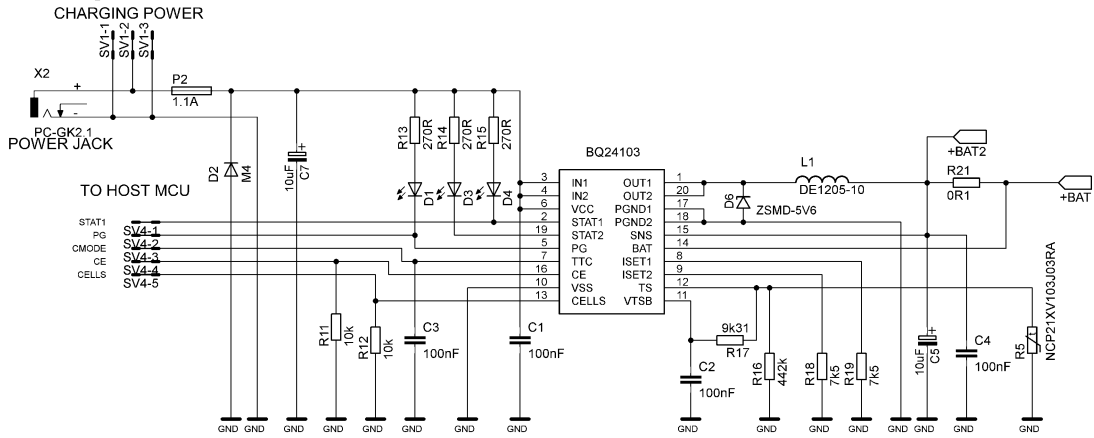
### **2.1. Úvodem**

### **2.2. Mechanická konstrukce**

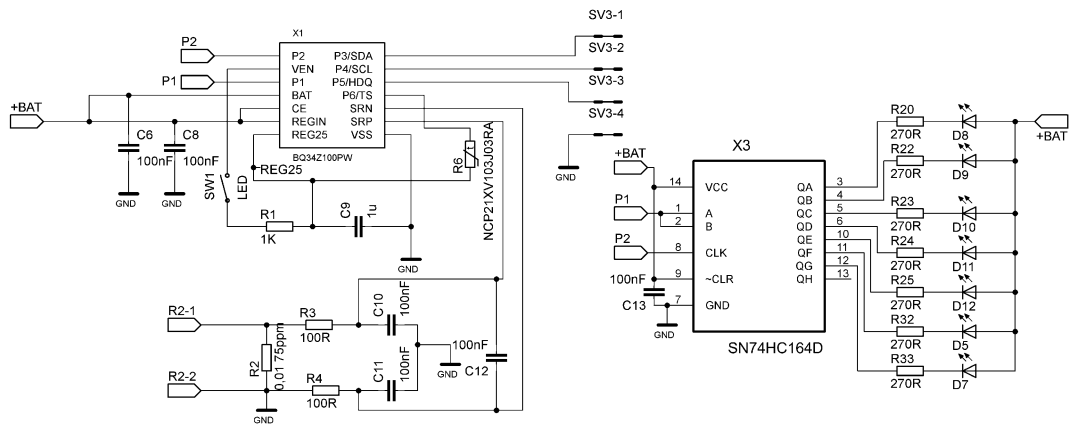
Modul obsahuje úchytné šroubky ve všech rozích v rozteči MLAB (10.16mm).

## LION1CELL01A MLAB JACHO

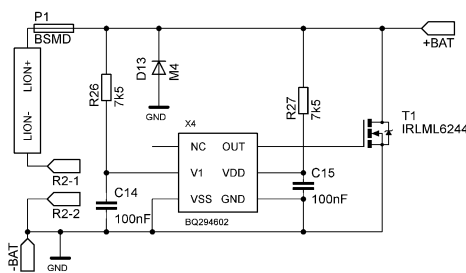
### Charge



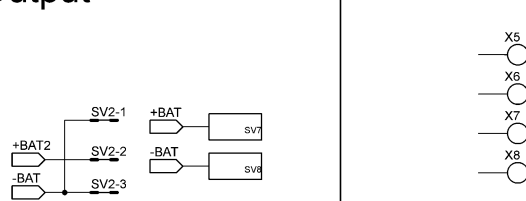
### Fuel Gauge with Impedance Track



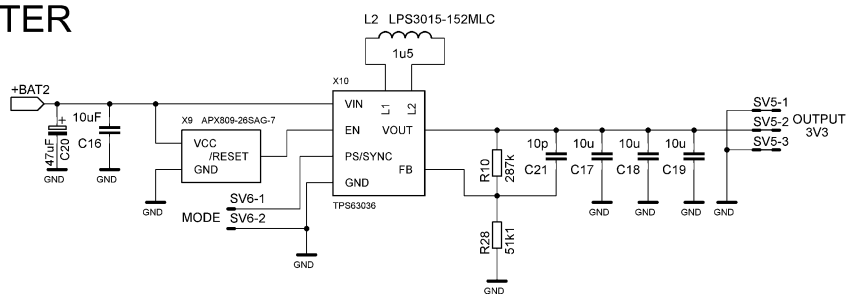
### Protector



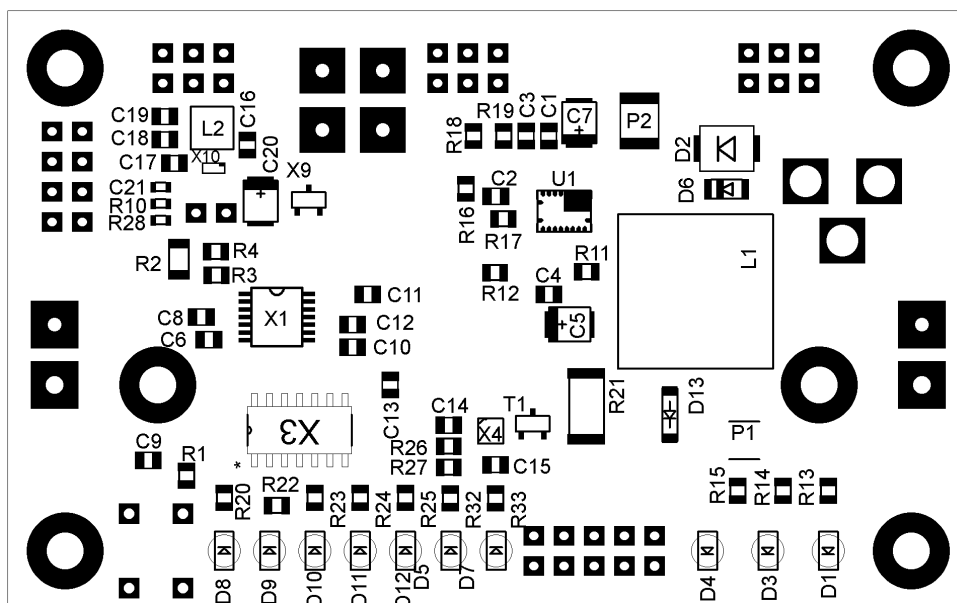
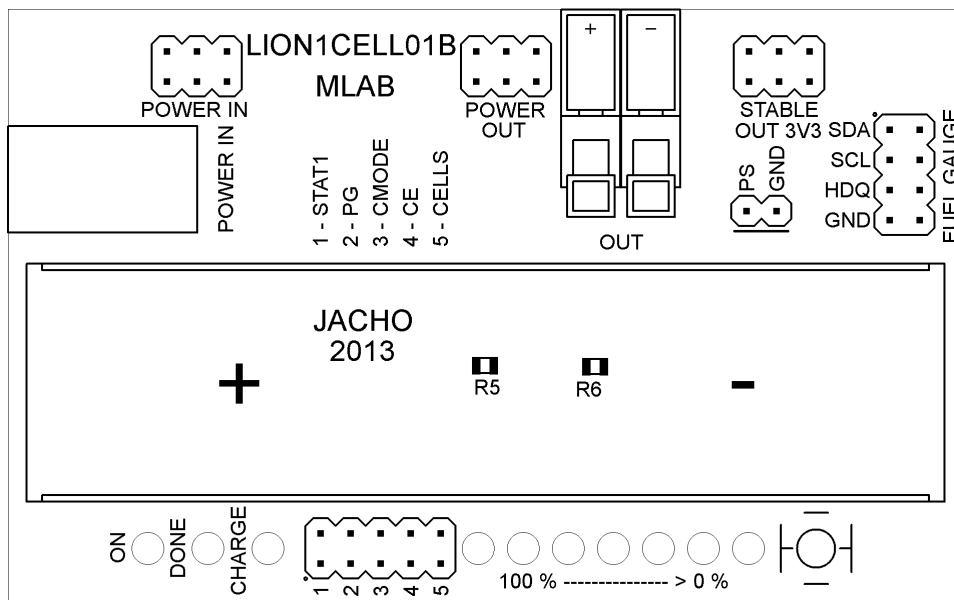
### Output



### CONVERTER



### 3. Osazení a oživení



### 3.1. Osazení

Plná verze:

Označení	Typ (pouzdro)	Označení	Typ (pouzdro)
C1,C2,C3,C4,C6,C8,C10	100nF (0805)	R12	0R(0805)
C11,C12,C13,C14,C15		R16	442k (0805)
C5, C7	10uF (B)	R17	9k31 (0805)
C9	1u (0805)	R18, R19, R26, R27	7k5 (0805)
		R21	0R1 (2512)
D1, D3	LED G (1206)	SV1, SV2, SV5	JUMP2X3
D2, D13	M4 (SMA)	SV3	JUMP2X4
D4	LED R (1206)	SV4	JUMP2X5
D5, D7-D12	LED Y (1206)	SV7, SV8	WAGO256
D6	ZSMD-5V6	SW1	TAC-64K
L1	DE1205-10	T1	IRLML6244 (SOT23)
P1	5A (2410)	Držák baterie	18650
P2	1.1A (1812)	U1	BQ24103 (20-QFN)
R1	1k (0805)	X1	BQ34Z100 (TSSOP14)
R2	0,01 75ppm (0805)	X2	DC2.1MM
R3, R4	100R (0805)	X3	SN74HC164D (SOIC12)
R5, R6	NCP21XV103	X4	BQ294602 (6-SON)
R11	10k (0805)	X5 - X8	Šroub M3
R13, R14, R15, R20	270R (0805)		
R22 - R25, R32, R33			

Střední verze (nabíjení, ochrana proti přepětí):

Označení	Typ (pouzdro)	Označení	Typ (pouzdro)
C1,C2,C3,C4,	100nF (0805)	R12	OR(0805)
C12,C14,C15		R16	442k (0805)
C5, C7	10uF (B)	R17	9k31 (0805)
D1, D3	LED G (1206)	R18, R19, R26, R27	7k5 (0805)
D2, D13	M4 (SMA)	R21	OR1 (2512)
D4	LED R (1206)	SV1, SV2, SV5	JUMP2X3
D5	LED Y (1206)	SV4	JUMP2X5
D6	ZSMD-5V6	SV7, SV8	WAGO256
L1	DE1205-10	T1	IRLML6244 (SOT23)
P1	5A (2410)	Držák baterie	18650
P2	1.1A (1812)	U1	BQ24103 (20-QFN)
R5	NCP21XV103	X2	DC2.1MM
R11	10k (0805)	X4	BQ294602 (6-SON)
R13, R14, R15,	270R (0805)	X5 - X8	Šroub M3

Základní verze (ochrana proti přepětí):

Označení	Typ (pouzdro)
C14,C15	100nF (0805)
P1	5A (2410)
R26, R27	7k5 (0805)
SV7	WAGO256
T1	IRLML6244 (SOT23)
Držák baterie	18650
X4	BQ294602 (6-SON)
X5 - X8	Šroub M3

### 3.2. Oživení

Před prvním použitím je potřeba nastavit parametry li-on článku do obvodu BQ34Z100 přes I2C.