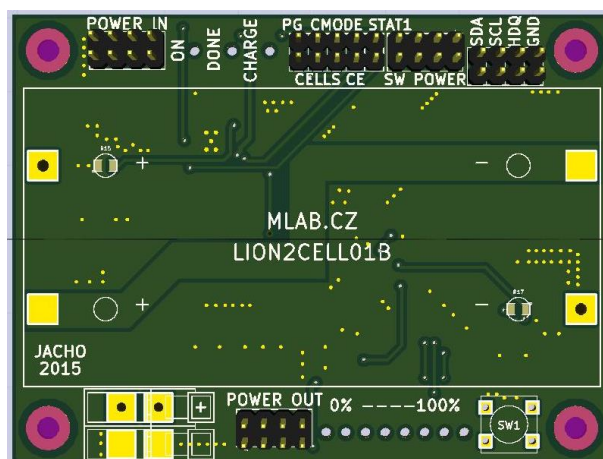


## Modul obsluhující dva sériově zapojené li-on články

Jan Chroust

*Modul je osazen obvodem pro zajištění nabíjení dvou sériově zapojených li-on článků. Samozřejmostí je moderní obvod pro měření zbývající energie a celkové monitorování článků. Výstupem je I2C sběrnice. Článek je ošetřen proti případnému poškození přepětím.*

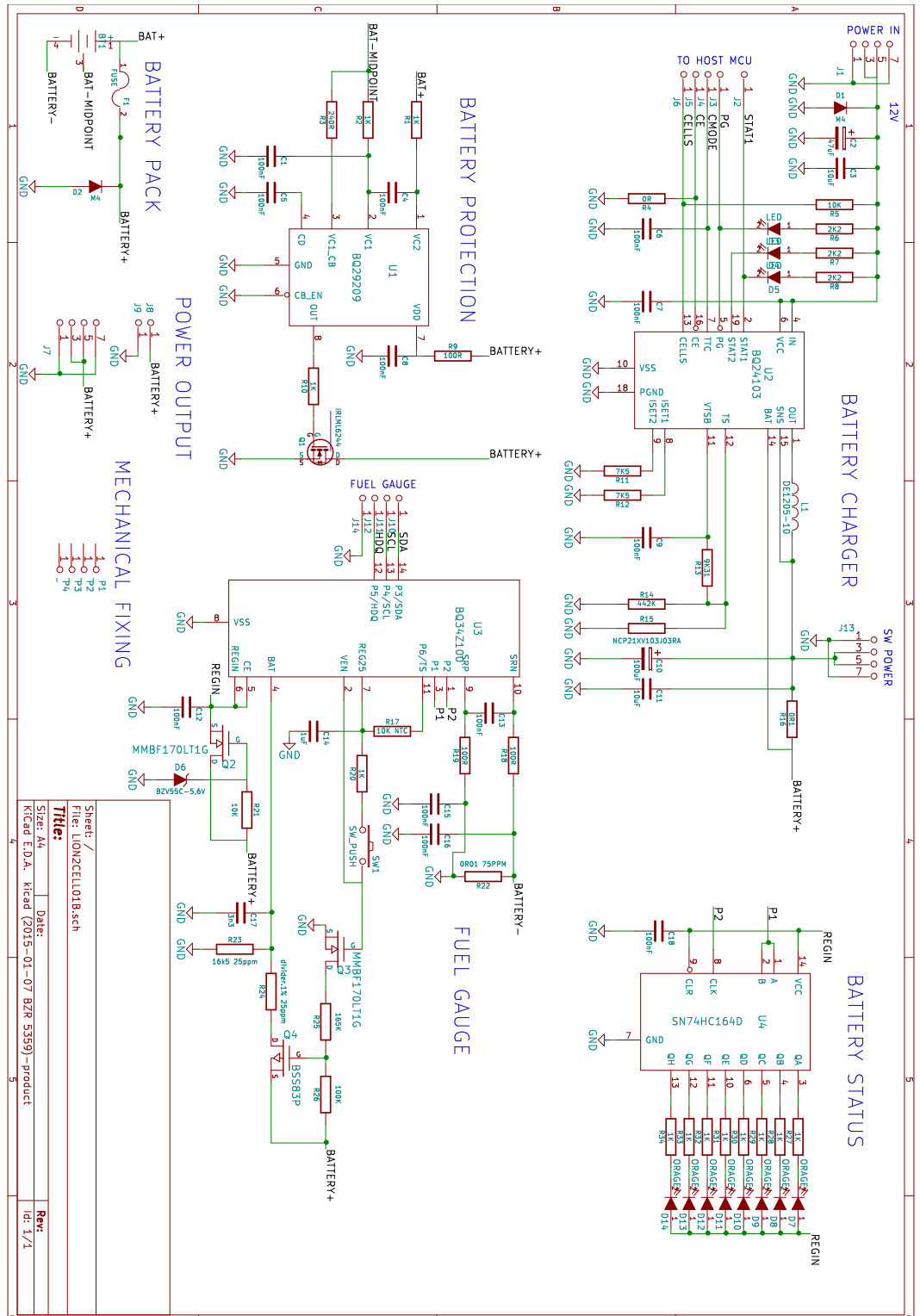


### 1. Technické parametry

Parametr	Hodnota	Poznámka
Napájení	12 V	
Rozhraní	I2C, HDQ	
Rozměry	80.77 x 60.45 x 16 mm	Výška nad základní deskou

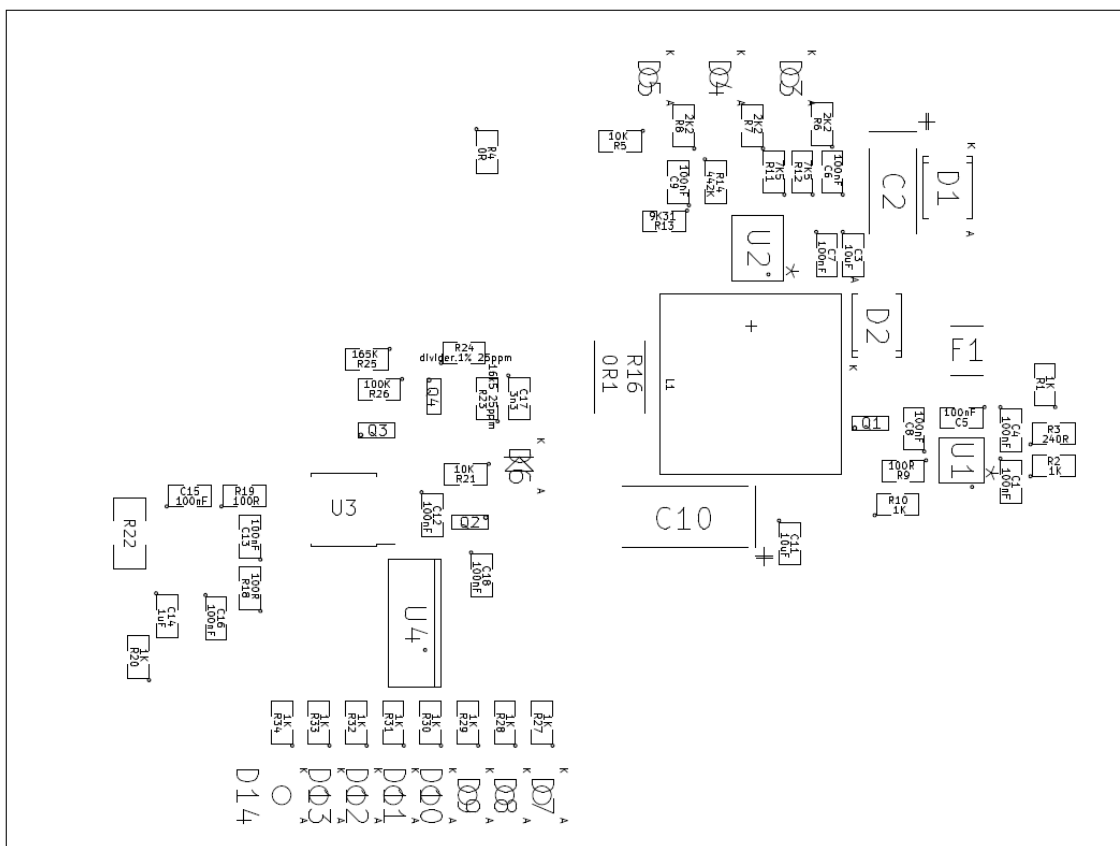
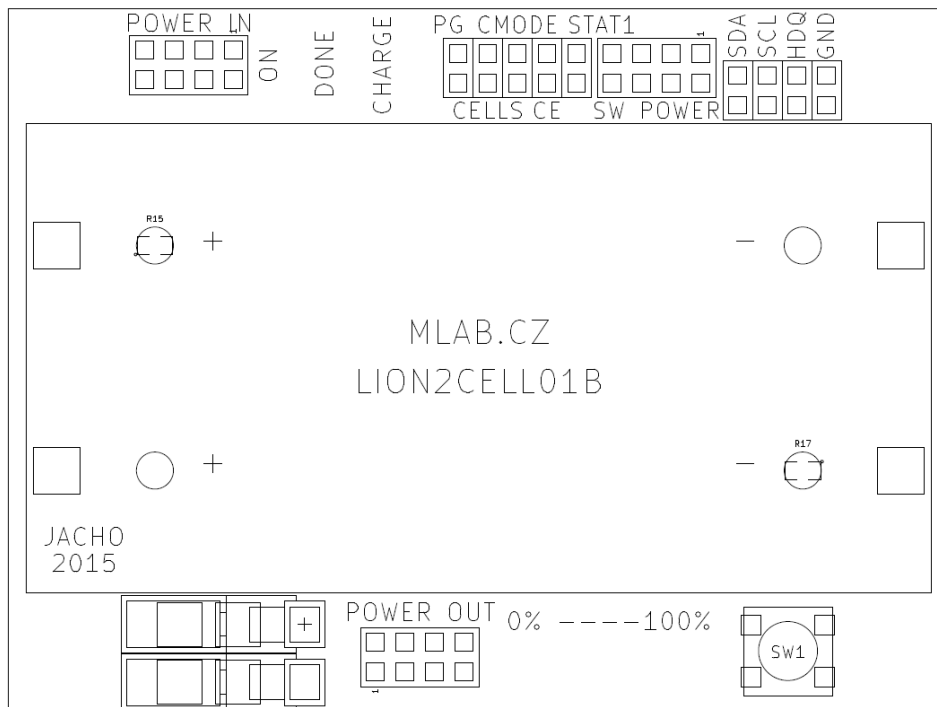
## 2. Popis konstrukce

### 2.1. Úvodem



Sheet /	
File: LION2CELL01B.sch	
<b>Title:</b>	
Size: 14	Date:
KicCad E.D.A. - kiccad (2015-01-07 BZR 5359) - product	Rev: 1/1

### 3. Osazení a oživení



### 3.1. Osazení

Označení	Typ	Pouzdro	Počet
BT1	2x18650_LION	2LION	1
C1,C4,C5,C6,C7,C8,C9,C12,C13,C15,C16,C18	100nF	SMD-0805	12
C2	47uF	TantalC_SizeC_Reflow	1
C3,C11	10uF	SMD-0805	2
C14	1uF	SMD-0805	1
C17	3n3	SMD-0805	1
D1,D2	M4	SMA_Standard	2
D3,D4,D5	LED	LED_1206	3
D6	BZV55C-5,6V	MiniMELF_Standard	1
D7,D8,D9,D10,D11,D12,D13,D14	ORAGE	LED_1206	8
F1	FUSE	2410	1
J1,J7,J13	JUMP_4X2	Straight_2x04	3
J2,J3,J4,J5,J6,J10,J11,J12,J14	JUMP_2x1	Straight_1x02	9
J8,J9	CONN1_1	WAGO256	2
L1	DE1205-10	DE1205-10	1
P1,P2,P3,P4	_	MountingHole_3mm	4
Q1	IRLML6244	SOT-23	1
Q2,Q3	MMBF170LT1G	SOT-23	2
Q4	BSS83P	SOT-23	1
R1,R2,R10,R20,R27,R28,R29,R30,R31,R32,R33,R34	1K	SMD-0805	12
R3	240R	SMD-0805	1
R4	0R	SMD-0805	1
R5,R21	10K	SMD-0805	2
R6,R7,R8	2K2	SMD-0805	3
R9,R18,R19	100R	SMD-0805	3
R11,R12	7K5	SMD-0805	2
R13	9K31	SMD-0805	1
R14	442K	SMD-0805	1
R15	NCP21XV103J03RA	SMD-0805	1
R16	0R1	R_2512	1
R17	10K NTC	SMD-0805	1
R22	0R01 75PPM	SMD-1206	1
R23	16k5 25ppm	SMD-0805	1
R24 150k	divider.1% 25ppm	SMD-0805	1
R25	165K	SMD-0805	1
R26	100K	SMD-0805	1
U4	SN74HC164D	SO-14	1
SW1	SW_PUSH	SW_PUSH_SMALL	1
U3	BQ34Z100	TSSOP-	1

LION2CELL01B

MILAB

		14_4.4x5mm_Pitch0.65 mm	
U1	BQ29209	VSON-8	1
C10	100uF	TantalC_SizeD_Reflow	1
U2	BQ24103	VQFN-20	1