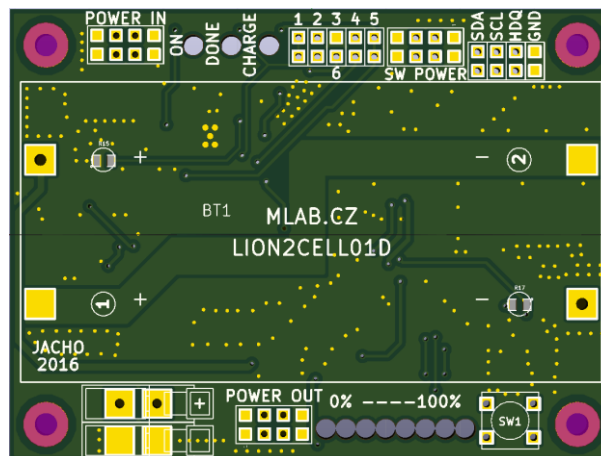


Modul obsluhující dva sériově zapojené li-on články

Jan Chroust

Modul je osazen obvodem pro zajištění nabíjení dvou sériově zapojených li-on článků. Samozřejmostí je moderní obvod pro měření zbývající energie a celkové monitorování článků. Výstupem je I2C sběrnice. Článek je ošetřen proti případnému poškození přepětím.



1. Technické parametry

Parametr	Hodnota	Poznámka
Napájení	12 V	
Pouzdro na články	2x18650	
Rozhraní	I2C, HDQ	
Integrované obvod:	BQ24103	Nabíjení
	BQ34Z100	Měření článku
Rozměry	80.77 x 60.45 x 16 mm	Výška nad základní deskou

2. Popis konstrukce

Nastavení děliče u BQ34Z100 pro měření napětí

Dělič pro měření napětí je tvořen odpory R23 a R24. Hodnota napětí na pinu BAT nesmí přesáhnout 900 mV, proto se hodnota odporu vypočítá následujícím vzorcem:

$$R_{24} = 16500\Omega(V_{in\ max} - 900mV)/900mV$$

Výsledkem je pro dva články 137,5 k Ω , ale z důvodu lepší dostupnosti byl zvolen obvod R24 140k Ω . R23 16k5.

Výpočet hodnoty dělicího poměru v mV, který se zapisuje do nastavení obvodu se dopočítá tímto vzorcem:

$$Poměr = \frac{1000}{R_{23}} * (R_{23} + R_{24})$$

Po vložení hodnot:

$$Poměr = \frac{1000}{16,5} * (16,5 + 140)$$

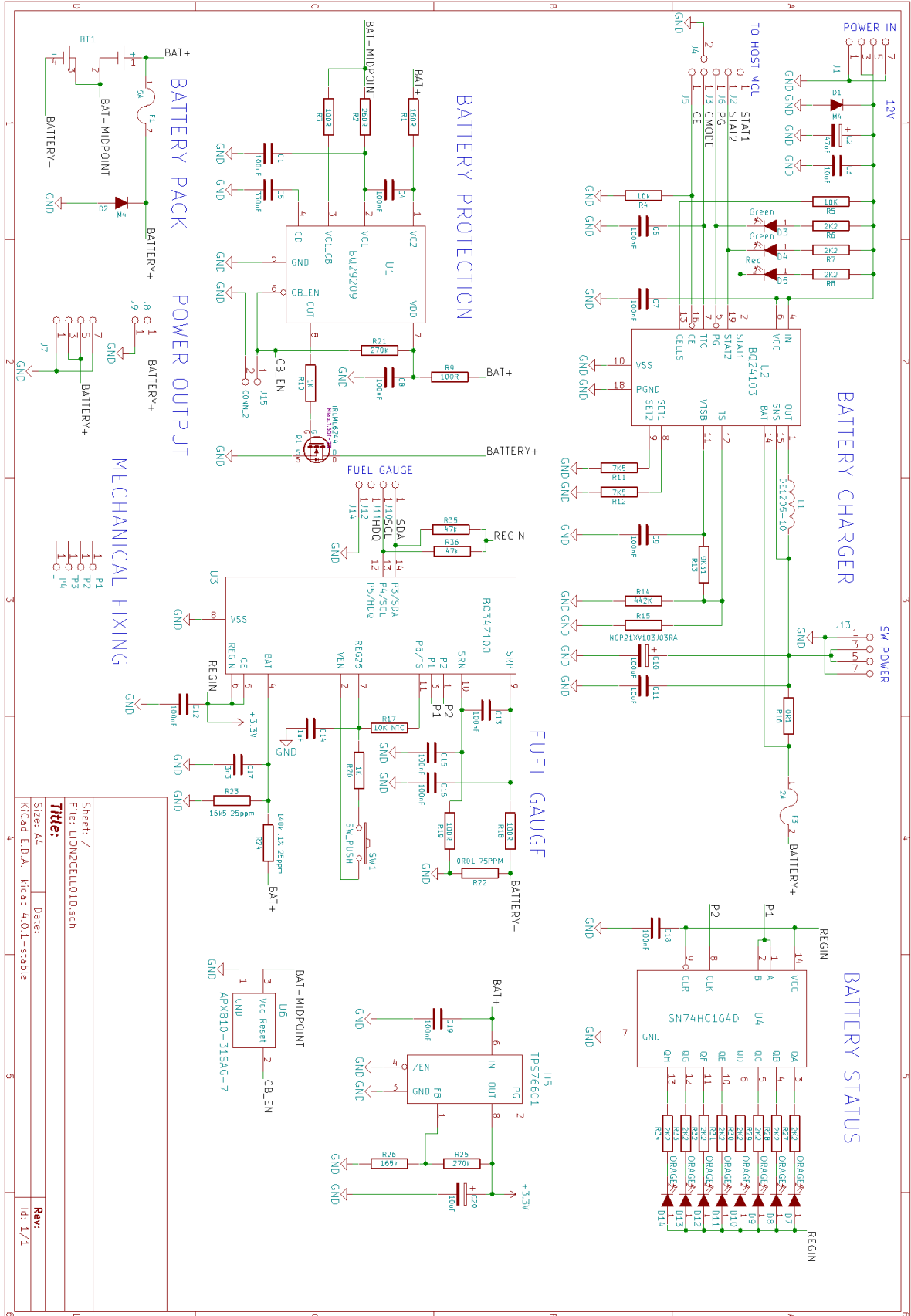
Výsledná hodnota poměru:

$$Poměr = 9484\ mV$$

Po převod na HEX (tato hodnota se vkládá):

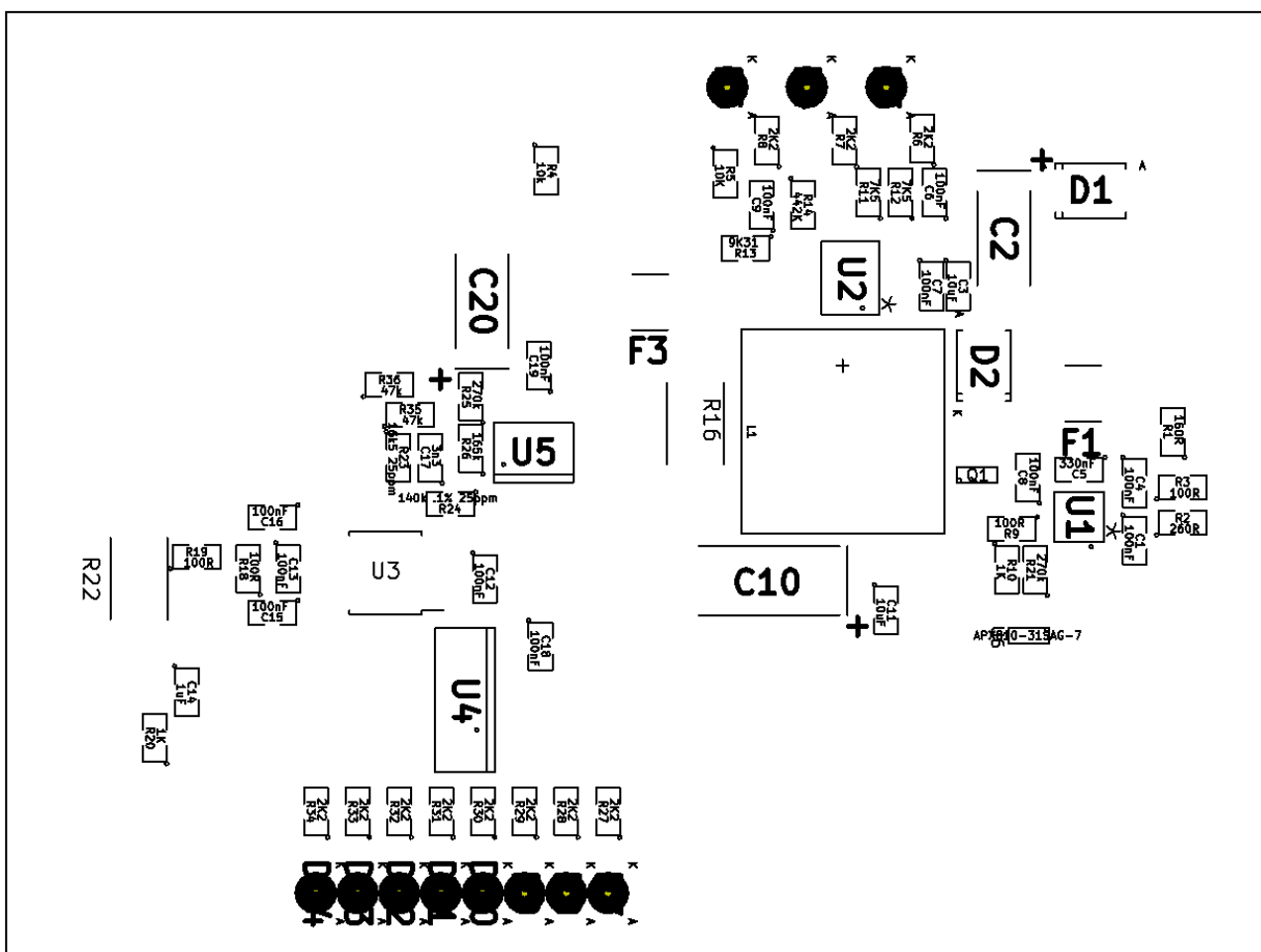
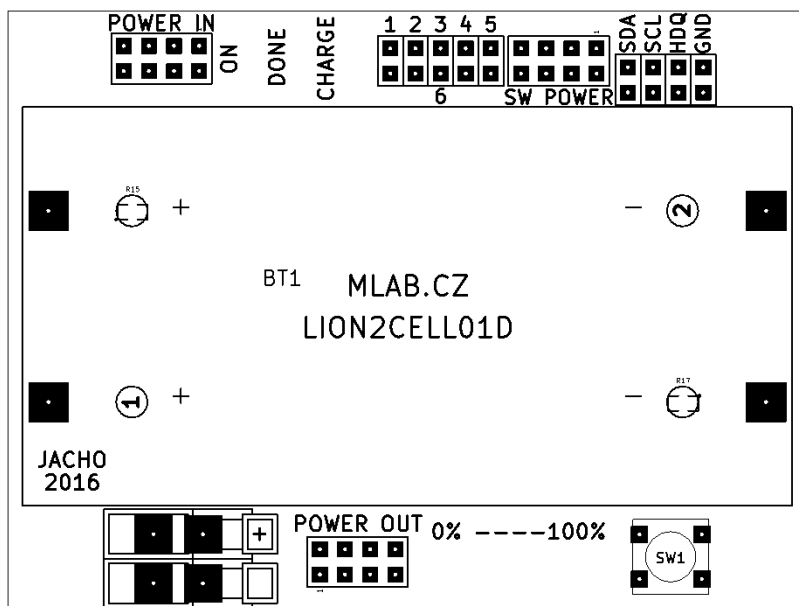
$$Poměr = 250C$$

3. Schéma



Sheet: /	Date:
File: LION2CELL01D.sch	Rev: 1/1
Title:	Id: 1/1
Size: A4	
Kiclad E.D.A. Kiclad 4.0.1-stable	

4. Osazení a oživení



4.1.1. Osazení

Označení	Typ	Pouzdro	Počet
BT1	2x18650_LION-RESCUE-LION2CELL01C	2LION	1
C1,C4,C6,C7,C8,C9,C12,C13,C15,C16,C18,C19	100nF	SMD-0805	12
C2	47uF	TantalC_SizeC_Reflow	1
C3,C11	10uF	SMD-0805	2
C5	330nF	SMD-0805	1
C14	1uF	SMD-0805	1
C17	3n3	SMD-0805	1
D1,D2	M4	SMA_Standard	2
J1,J7,J13	JUMP_4X2	Straight_2x04	3
J2,J3,J5,J6,J10,J11,J12,J14	JUMP_2x1	Straight_1x02	8
J4	JUMP2_2x1	Straight_1x02	1
J8,J9	CONN1_1	WAGO256	2
L1	DE1205-10	DE1205-10	1
P1,P2,P3,P4	_	MountingHole_3mm	4
Q1	IRLML6244	SOT-23	1
R1	160R	SMD-0805	1
R2	260R	SMD-0805	1
R3,R9,R18,R19	100R	SMD-0805	4
R4	10k	SMD-0805	1
R5	10K	SMD-0805	1
R6,R7,R8,R27,R28,R29,R30,R31,R32,R33,R34	2K2	SMD-0805	11
R10,R20	1K	SMD-0805	2
R11,R12	7K5	SMD-0805	2
R13	9K31	SMD-0805	1
R14	442K	SMD-0805	1
R15	NCP21XV103J03RA	SMD-0805	1
R16	0R1	R_2512	1
R17	10K NTC	SMD-0805	1
R21,R25	270k	SMD-0805	2
R23	16k5 25ppm	SMD-0805	1
R24	140k .1% 25ppm	SMD-0805	1
R26	165k	SMD-0805	1
U4	SN74HC164D	SO-14	1
SW1	SW_PUSH	SW_PUSH_SMALL	1
U3	BQ34Z100	TSSOP-14_4.4x5mm_Pitch0.65mm	1
U1	BQ29209	VSON-8	1
C10	100uF	TantalC_SizeD_Reflow	1

U2	BQ24103	VQFN-20	1
F1	5A	Drzak_2410	1
F3	2A	Drzak_2410	1
D7,D8,D9,D10,D11,D12,D13,D14	ORAGE	LED_1206	8
D3,D4	Green	LED_1206	2
D5	Red	LED_1206	1
J15	CONN_2	SMD_1_2x2	1
C20	10uF	TantalC_SizeC_Reflow	1
U5	TPS76601	SO-8	1
R35,R36	47k	SMD-0805	2
U6	APX810-31SAG-7	SOT-23	1
R22	0R01 75PPM	SMD-2512	1

4.1.2. Oživení

Nejprve je dobré zkontrolovat PCB, zda je dobře zapájené. Následně se mohou vložit baterie. Je potřeba dodržet pořadí vyznačené pod pouzdrům. Nejprve se vkládá baterie do pozice 1 a pak teprve do pozice 2. Prohození pořadí může způsobit, že se modul nebude chovat správně. Po vložení článků by se měli rozsvítit všechny oranžové LED pro diagnostiku zbývající energie článků (může být zhaslí libovolný počet, ale z většiny případů jsou rozsvíceny).

Dále se může vyzkoušet před nahráním programu, zda je ve funkčním stavu nabíjecí část. Po zapojení 12V adaptéru by se měla rozsvítit jedna zelené LED detekující připojení napájení. Následně by se měla rozsvítit červená LED indikující, že modul nabíjí, nebo druhá zelená LED že jsou články již nabitý.

Program pro nahrání parametrů do obvodu pro měření energie článků se nachází ve složce SW daného modulu v SVN MLAB. Program je vytvořen v PYMLAB, který je potřeba mít nainstalovaný. Nejsnadnější instalace je pomocí modulu USBI2C01A.

Po nahrání programu je potřeba vyndat články a vložit je zpět v již popsaném pořadí.

Pro ověření, že se program dobře nahrál, slouží druhý program, který vyčítá naměřená data.

Program, který se nahrává do obvodu je nastaven na baterie 18500 firma Panasonic typ NCR18650B. Jmenovité napětí 3,6 V. Kapacita 3350 mA. V případě užití jiných baterií, je potřeba nahrávané parametry pozměnit. Modul bude fungovat, ale udávaná data o kapacitě článků nebudou věrohodná. Měření napětí na člancích, protékajícího proudu a teploty článku bude v pořádku.

Po vložení článků je potřeba provést minimálně jeden vybíjecí a nabíjecí cyklus, aby byly hodnoty zbývající energie přesnější. Čím déle bude obvod připojen s články, budou se hodnoty zlepšovat. Pokud dojde k vyndání článků, měly by cykly proběhnout nanovo. V případě, že nato není čas, tak obvod provede odhadnutí zbývající kapacity článků.

Modul je vybaven obvodem, který vyrovnává napětí na obou člancích, aby bylo stejné. Vyrovnávání se provádí tak, že jeden z článků je vybíjen. Tento vybíjecí proud měřící obvod zaznamenává. Pohybuje se řádově na hodnotě 10mA.