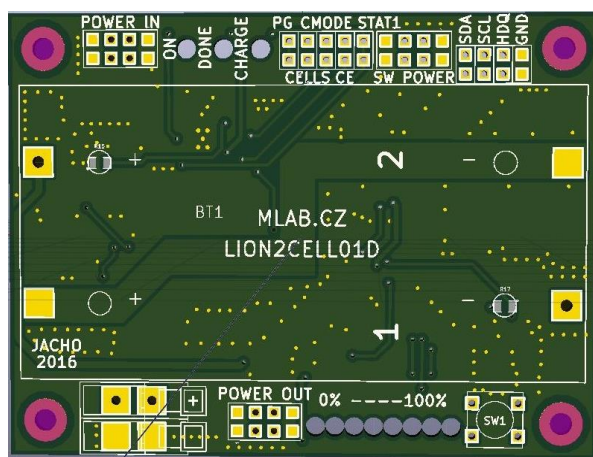


Modul obsluhující dva sériově zapojené li-on články

Jan Chroust

Modul je osazen obvodem pro zajištění nabíjení dvou sériově zapojených li-on článků. Samozřejmostí je moderní obvod pro měření zbývající energie a celkové monitorování článků. Výstupem je I2C sběrnice. Článek je ošetřen proti případnému poškození přepětím.



1. Technické parametry

Parametr	Hodnota	Poznámka
Napájení	12 V	
Rozhraní	I2C, HDQ	
Integrované obvod:	BQ24103	Nabíjení
	BQ34Z100	Měření článku
Rozměry	80.77 x 60.45 x 16 mm	Výška nad základní deskou

2. Popis konstrukce

Nastavení děliče u BQ34Z100 pro měření napětí

Dělič pro měření napětí je tvořen odpory R23 a R24. Hodnota napětí na pinu BAT nesmí přesáhnout 900 mV, proto se hodnota odporu vypočítá následujícím vzorcem:

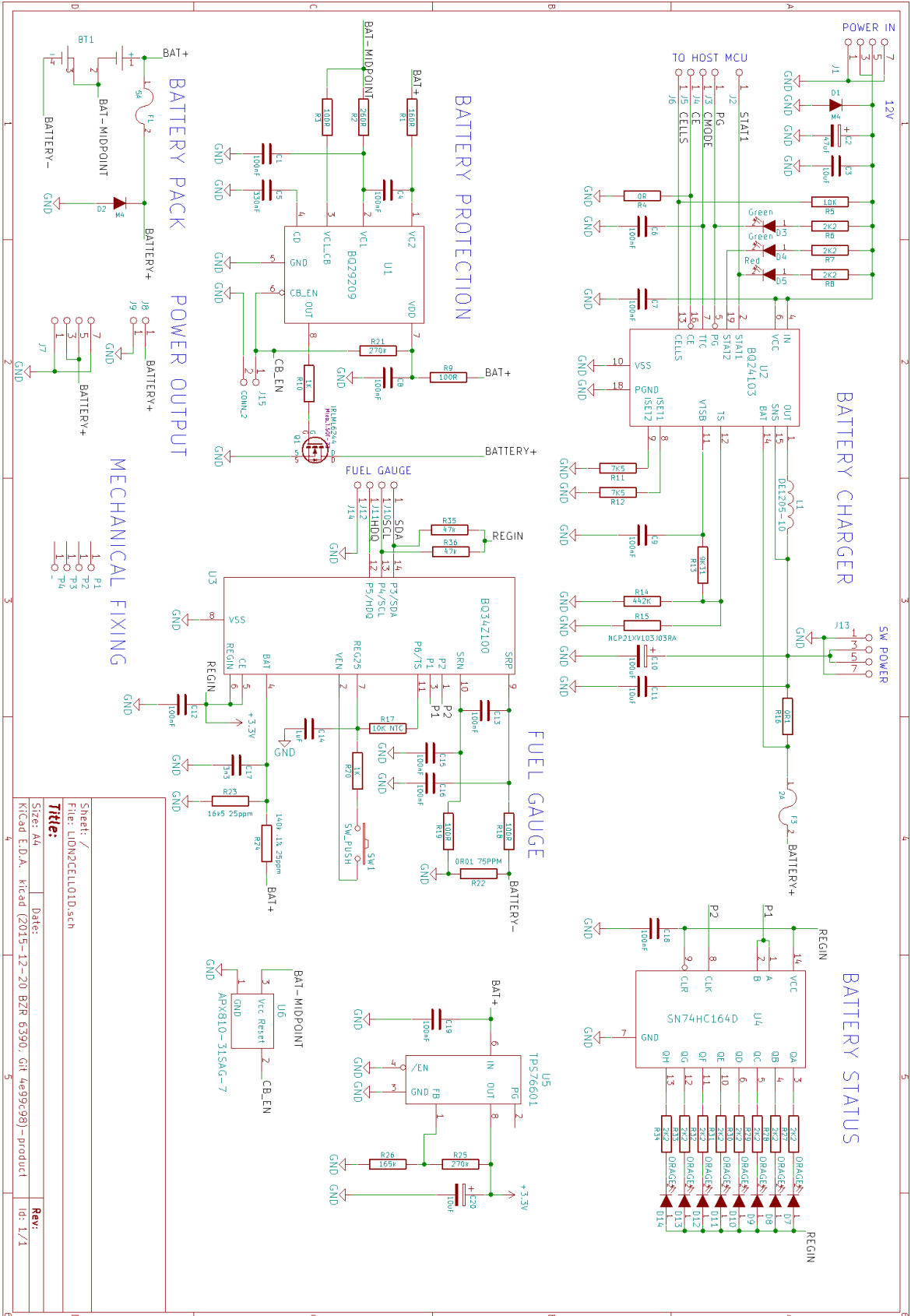
$$R_{24} = 16500\Omega(V_{in\ max} - 900mV)/900mV$$

Výsledkem je pro dva články 137,5 k Ω , ale z důvodu lepší dostupnosti byl zvolen obvod R24 140k Ω . R23 16k5. To se rovná dělicímu poměru 8,4848484848.

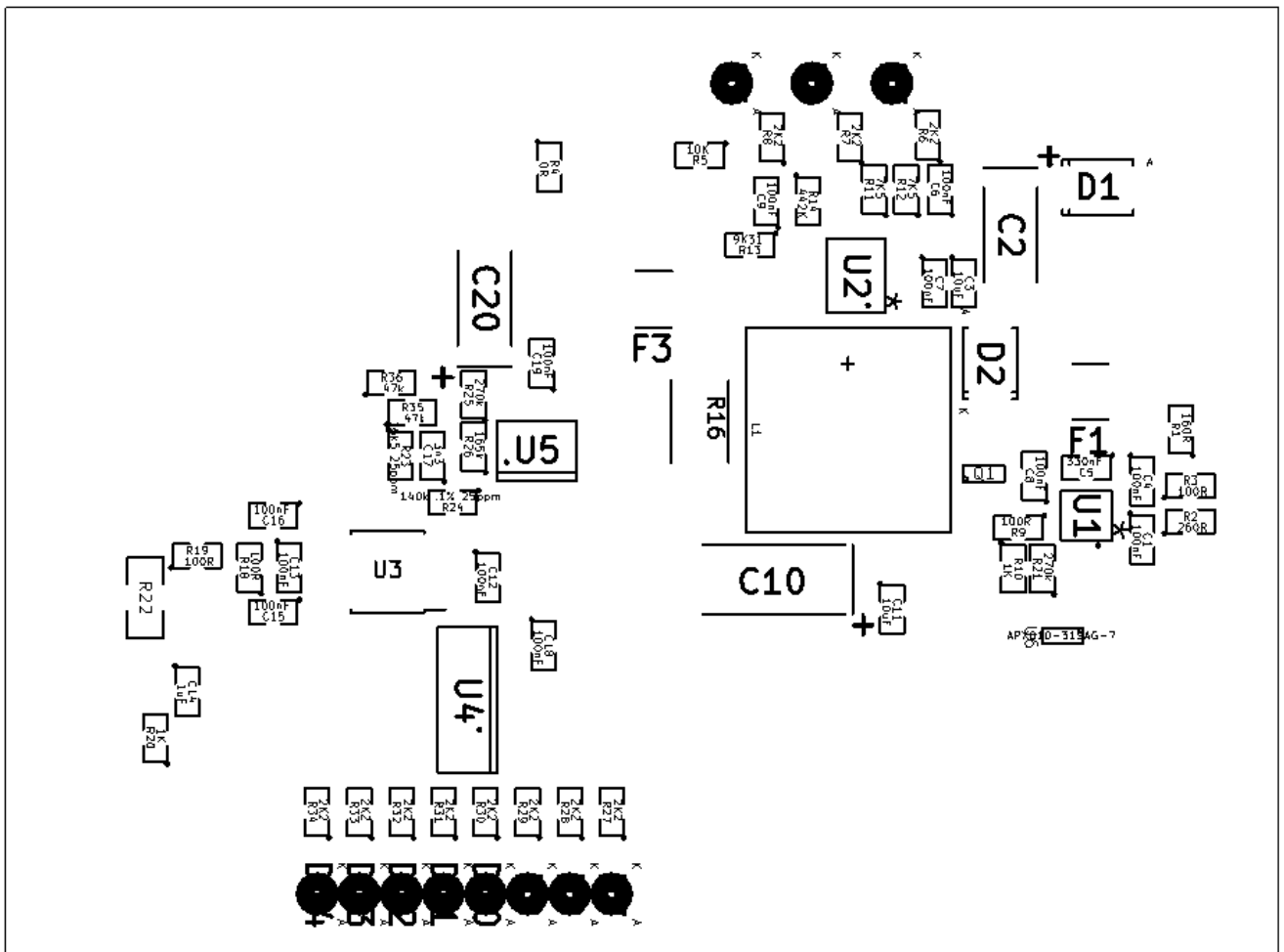
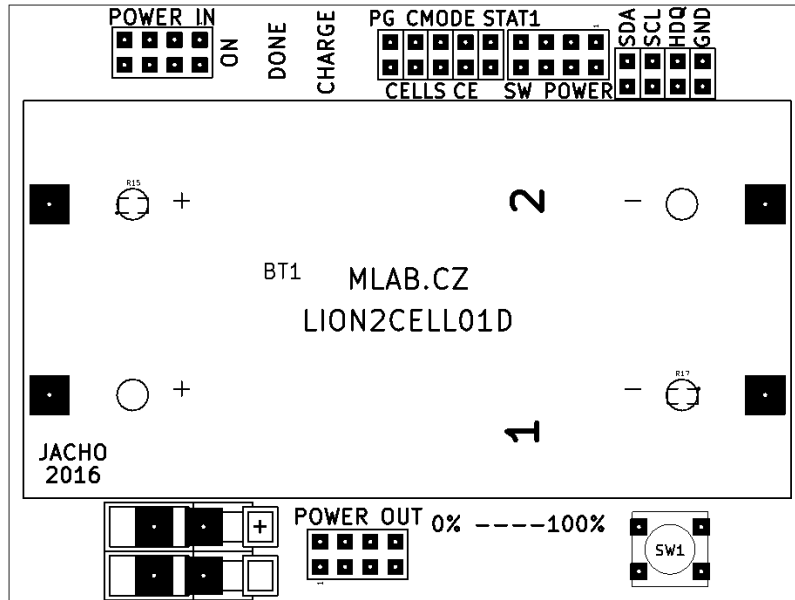
Poměr=R₂₄/R₂₃

Pro R₂₃ = 16,5k a R₂₄ = 150k rovná se poměr 9,09090909090.

3. Schéma



4. Osazení a oživení



4.1.1. Osazení

Označení	Typ	Pouzdro	Počet
BT1	2x18650_LION-RESCUE-LION2CELL01C	2LION	1
C1,C4,C6,C7,C8,C9,C12,C13,C15,C16,C18,C19	100nF	SMD-0805	12
C2	47uF	TantalC_SizeC_Reflow	1
C3,C11	10uF	SMD-0805	2
C5	330nF	SMD-0805	1
C14	1uF	SMD-0805	1
C17	3n3	SMD-0805	1
D1,D2	M4	SMA_Standard	2
J1,J7,J13	JUMP_4X2	Straight_2x04	3
J2,J3,J4,J5,J6,J10,J11,J12,J14	JUMP_2x1	Straight_1x02	9
J8,J9	CONN1_1	WAGO256	2
L1	DE1205-10	DE1205-10	1
P1,P2,P3,P4	-	MountingHole_3mm	4
Q1	IRLML6244	SOT-23	1
R1	160R	SMD-0805	1
R2	260R	SMD-0805	1
R3,R9,R18,R19	100R	SMD-0805	4
R4	0R	SMD-0805	1
R5	10K	SMD-0805	1
R6,R7,R8,R27,R28,R29,R30,R31,R32,R33,R34	2K2	SMD-0805	11
R10,R20	1K	SMD-0805	2
R11,R12	7K5	SMD-0805	2
R13	9K31	SMD-0805	1
R14	442K	SMD-0805	1
R15	NCP21XV103J03RA	SMD-0805	1
R16	0R1	R_2512	1
R17	10K NTC	SMD-0805	1
R21,R25	270k	SMD-0805	2
R22	0R01 75PPM	SMD-1206	1
R23	16k5 25ppm	SMD-0805	1
R24	140k .1% 25ppm	SMD-0805	1
R26	165k	SMD-0805	1
U4	SN74HC164D	SO-14	1
SW1	SW_PUSH	SW_PUSH_SMALL	1
U3	BQ34Z100	TSSOP-14_4.4x5mm_Pitch0.65mm	1
U1	BQ29209	VSON-8	1

C10	100uF	TantalC_SizeD_Reflow	1
U2	BQ24103	VQFN-20	1
F1	5A	Drzak_2410	1
F3	2A	Drzak_2410	1
D7,D8,D9,D10,D11,D12,D13,D14	ORAGE	LED_1206	8
D3,D4	Green	LED_1206	2
D5	Red	LED_1206	1
J15	CONN_2	SMD_1_2x2	1
C20	10uF	TantalC_SizeC_Reflow	1
U5	TPS76601	SO-8	1
R35,R36	47k	SMD-0805	2
U6	APX810-31SAG-7	SOT-23	1