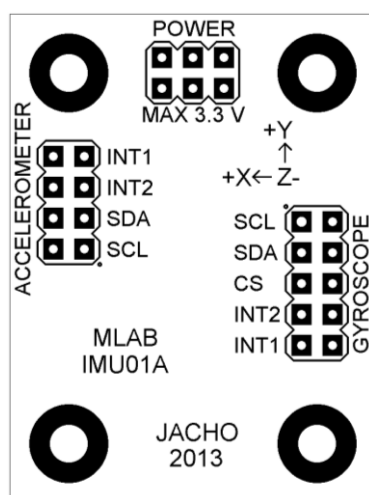


DC/DC měnič pro solární články

Jan Chroust



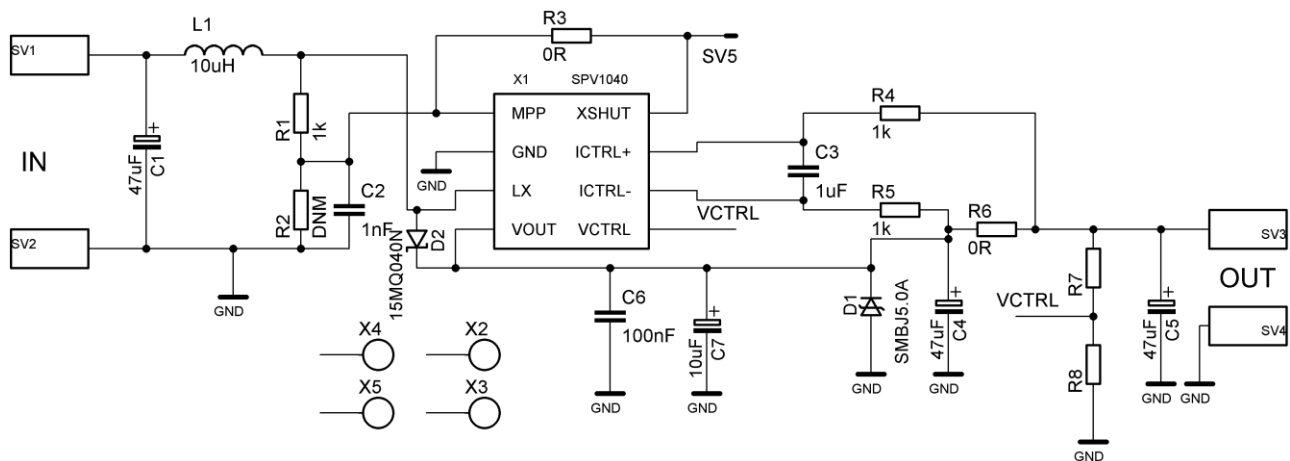
1. Technické parametry

Parametr	Hodnota	Poznámka
Napájení		
Integrovaný obvod		
Využití		
Rozhraní		
Rozměry	40.13 x 40.13 x 16 mm	Výška nad základní deskou

2. Popis konstrukce

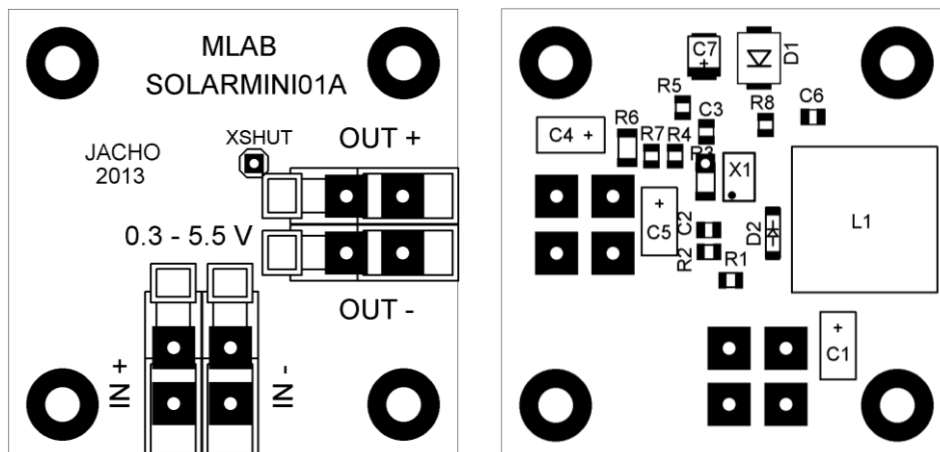
2.1. Úvod

2.2. Zapojení



3. Osazení a oživení

3.1. Osazení



Označení	Typ (pouzdro)	Označení	Typ (pouzdro)
C1,C4, C5	47uF (C)	R1, R4, R5	1k (0805)
C2	1nF (0805)	R2	DNM (0805)
C3	1uF (0805)	R3, R6	0R (1206)
C6	100nF (0805)	R7	X (0805)
C7	10uF (B)	R8	X(0805)
D1	SMBJ5.0A (SMA)	SV1 - SV4	WAGO256
D2	15MQ040N (SMA)	X1	SPV1040
L1	DE1205-10	X2 - X5	Šroub M3

3.2. Oživení

Po osazení modulu je dobré provést vizuální kontrolu, případně proměřit, zda na napájení není zkrat. Další oživení není potřeba.