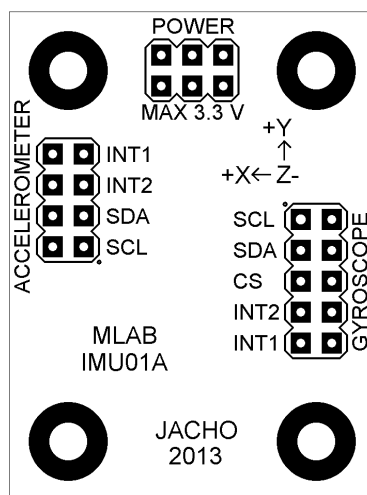


## DC/DC měnič pro solární články

Jan Chroust



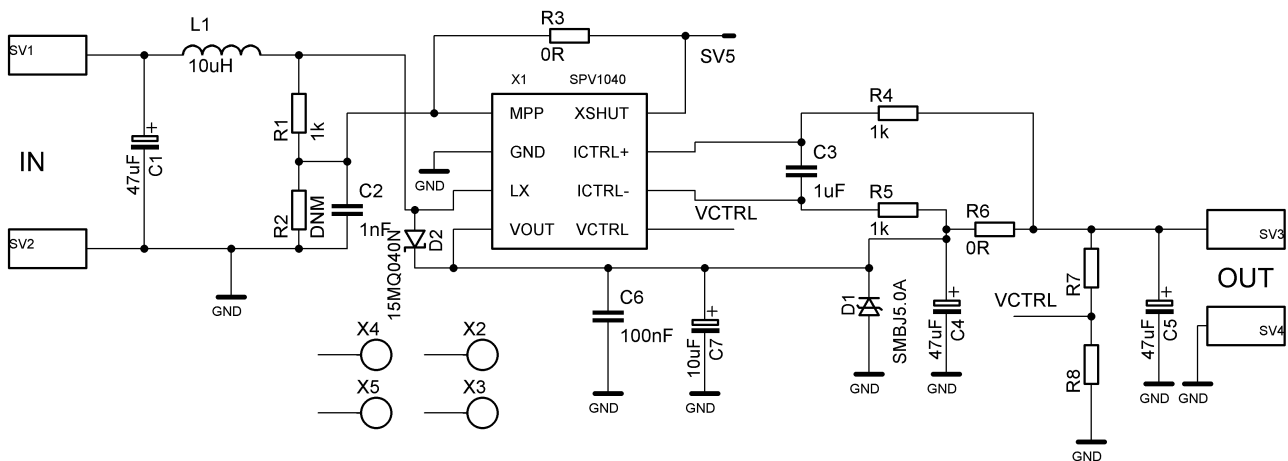
## 1. Technické parametry

Parametr	Hodnota	Poznámka
Napájení		
Integrovaný obvod		
Využití		
Rozhraní		
Rozměry	40.13 x 40.13 x 16 mm	Výška nad základní deskou

## 2. Popis konstrukce

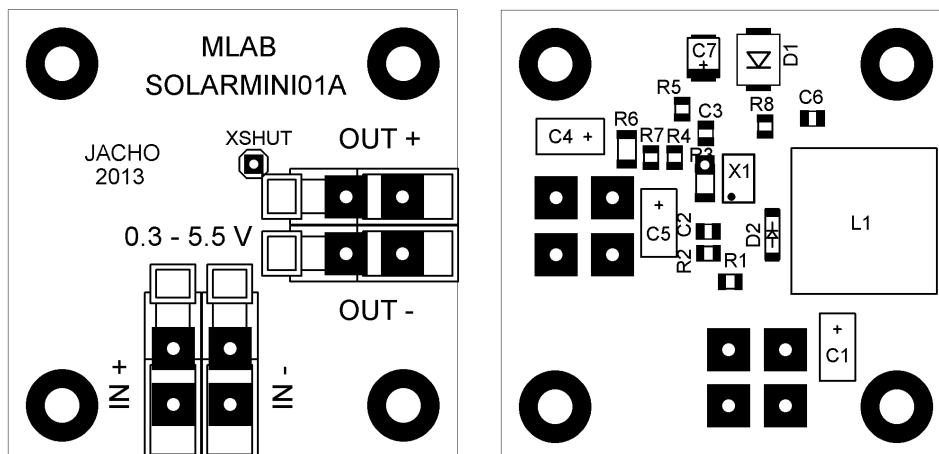
### 2.1. Úvod

### 2.2. Zapojení



## 3. Osazení a oživení

### 3.1. Osazení



Označení	Typ (pouzdro)	Označení	Typ (pouzdro)
C1, C4, C5	47uF ( C )	R1, R4, R5	1k (0805)
C2	1nF (0805)	R2	DNM (0805)
C3	1uF (0805)	R3, R6	0R (1206)
C6	100nF (0805)	R7	X (0805)
C7	10uF (B)	R8	X(0805)
D1	SMBJ5.0A (SMA)	SV1 - SV4	WAGO256
D2	15MQ040N (SMA)	X1	SPV1040
L1	DE1205-10	X2 - X5	Šroub M3

### 3.2. Oživení

Po osazení modulu je dobré provést vizuální kontrolu, případně proměřit, zda na napájení není zkrat. Další oživení není potřeba.