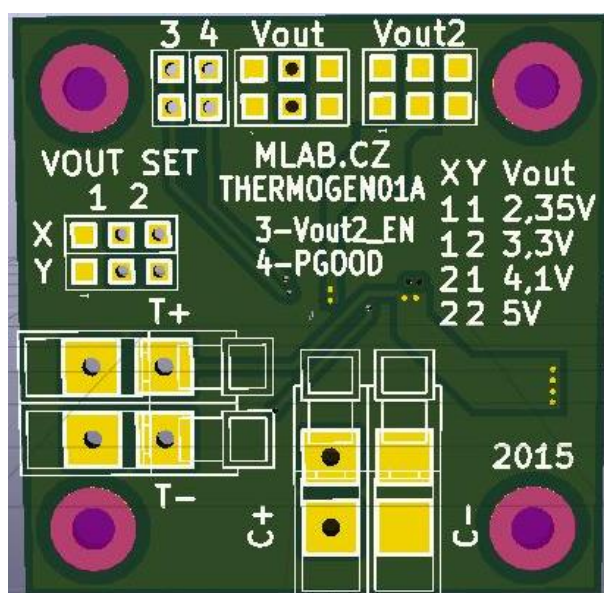


Termoelektrický napájecí zdroj

Jan Chroust, Ondřej Hanuš, Jakub Kákona

Termoelektrický generátor určený k napájení nízkopotřebných typicky bezdrátových zařízení, které mají fungovat dlouhou dobu bez použití baterií a akumulátorů.



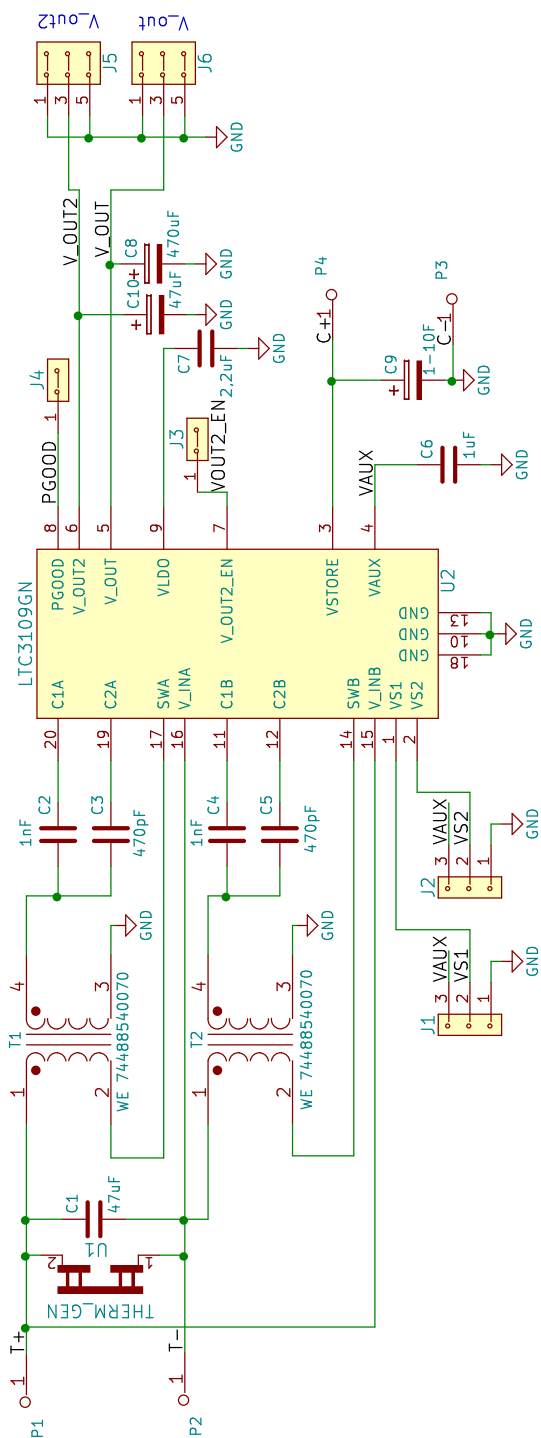
1. Technické parametry

Parametr	Hodnota	Poznámka
Rozměry	40.13 x 40.13 x 16 mm	Výška nad základní deskou

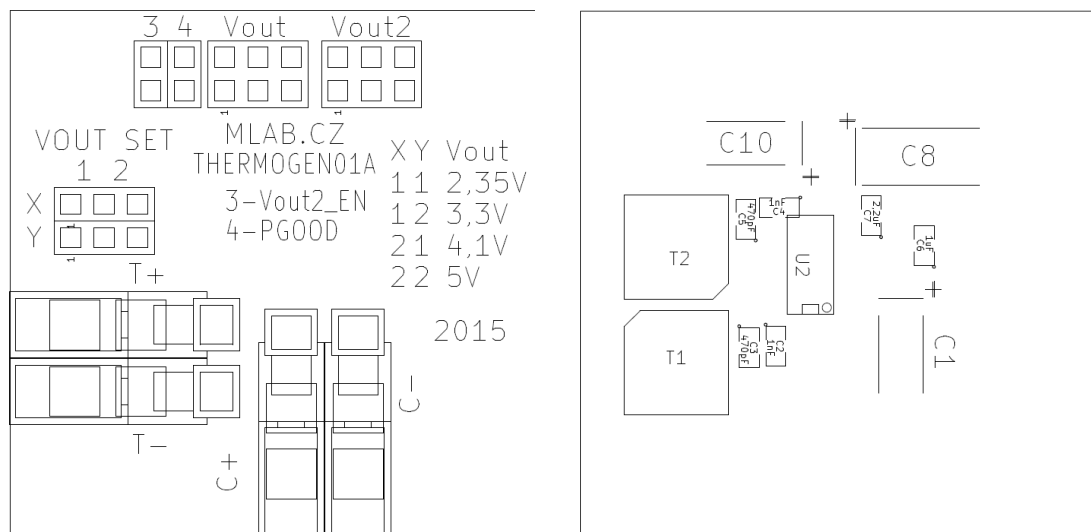
2. Popis konstrukce

2.1. Mechanická konstrukce

Modul obsahuje úchytné šroubky ve všech rozích v rozteči MLAB (10.16mm).



3. Osazení a oživení



3.1. Osazení

Označení	Typ	Pouzdro	Počet
C6	1uF	SMD-0805	1
J1,J2	JUMP1X3	Straight_1x03	2
C7	2,2uF	SMD-0805	1
C5,C3	470pF	SMD-0805	2
C4,C2	1nF	SMD-0805	2
C1,C10	47uF	TantalC_SizeC_Reflow	2
C8	470uF	TantalC_SizeD_Reflow	1
T1,T2	WE 74488540070	WE 74488540070	2
U2	LTC3109GN	SSOP-20	1
J3,J4	JUMP1X2	Straight_1x02	2
J5,J6	JUMP2X3	Straight_2x03	2
M1,M2,M3,M4	HOLE	MountingHole_3mm	4
P1,P2,P3,P4	WAGO256	WAGO256	4