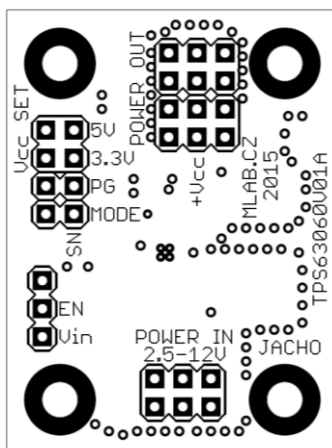


## Snižující / zvyšující měnič

Jan Chroust

Měnič využívá obvodu TPS63060. Vstupní napětí v rozsahu 2,5 V - 12V. Výstupní napětí 3,3 V, 5 V.



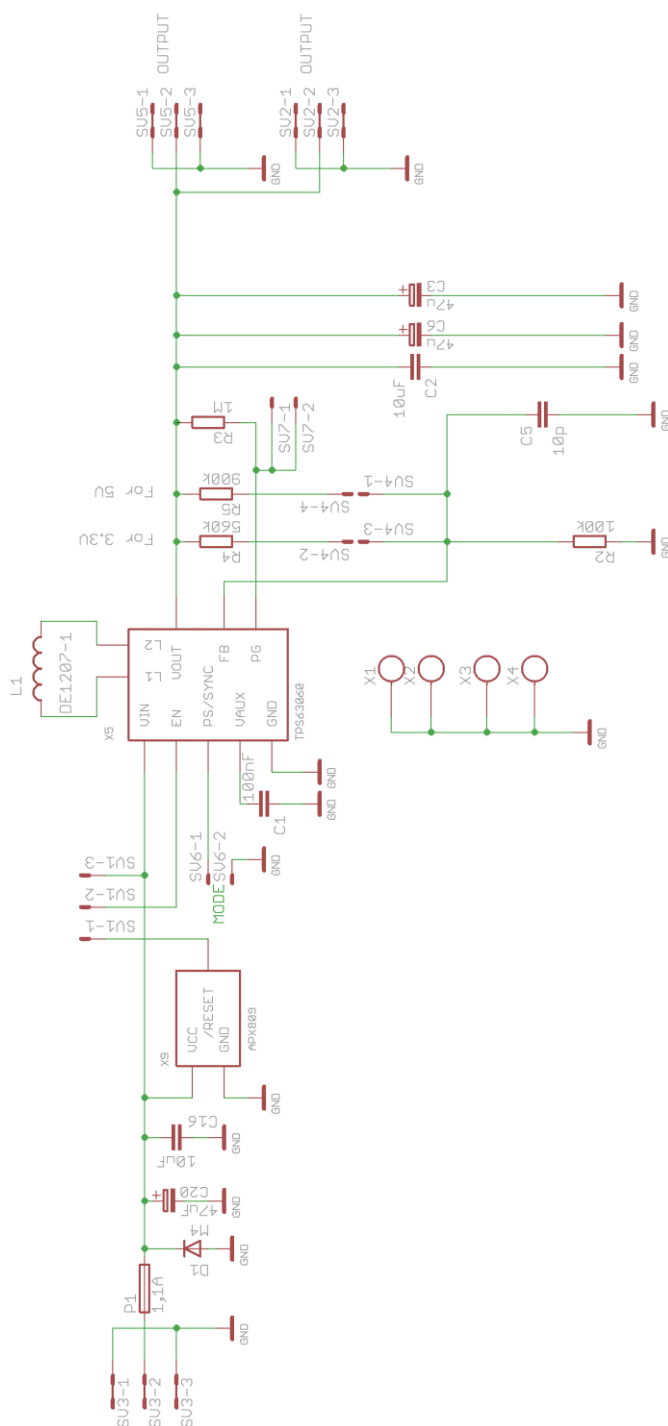
### 1. Technické parametry

Parametr	Hodnota	Poznámka
Napájení	2,5 V – 12 V	
Rozměry	29.97 x 40.13 x 16 mm	Výška nad základní deskou

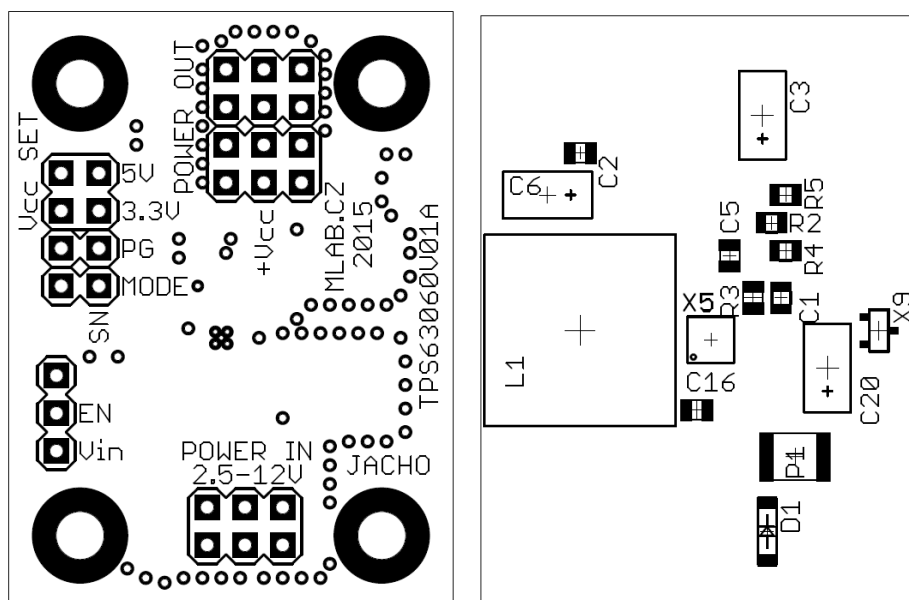
## 2. Popis konstrukce

### 2.1. Mechanická konstrukce

Modul obsahuje úchytné šroubky ve všech rozích v rozteči MLAB (10.16mm).



### 3. Osazení a oživení



#### 3.1. Osazení

Označení	Typ	Pouzdro	Počet
C1	100nF	C0805	1
C2, C16	10uF	C0805	2
C3, C6, C20	47u	C	3
C5	10p	C0805	1
D1	M4	SMA	1
L1	DE1207-1	DE1205-10	1
P1	1,1A	1812	1
R2	100k	805	4
R3	1M	805	1
R4	560k	805	1
R5	900k	805	1
SV1	JUMP1X3	MA03-1	1
SV2, SV3, SV5	JUMP2X3	MA03-2	3
SV4	JUMP2X2	MA02-2	1
SV6, SV7	JUMP2X1	MA02-1	2
X1 - X4	SROUB3M	SROUB3M	4
X5	TPS63060	SON10	1
X9	APX809	SOT23	1