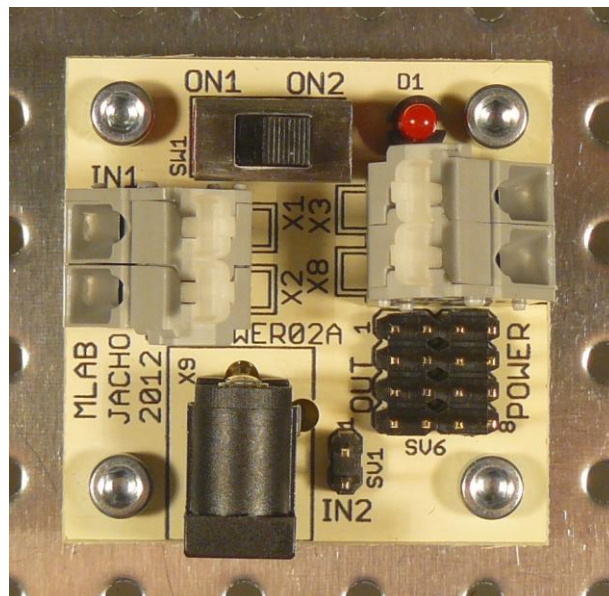


Napájecí modul UNIPOWER02A

Jan Chroust

Modul UNIPOWER02A je určen pro napájení modulů MLAB napětím 5V nebo 12V, dle zvoleného zapojení.



1. Technické parametry

Parametr	Hodnota	Poznámka
Napájení	+5 V nebo +12 V	Dle zapojení
Spotřeba	Max 1 A	Závisí na zatížení výstupů
Rozměry	40,13 x 40,13 x 16 mm	Výška na základní desku

2. Popis konstrukce

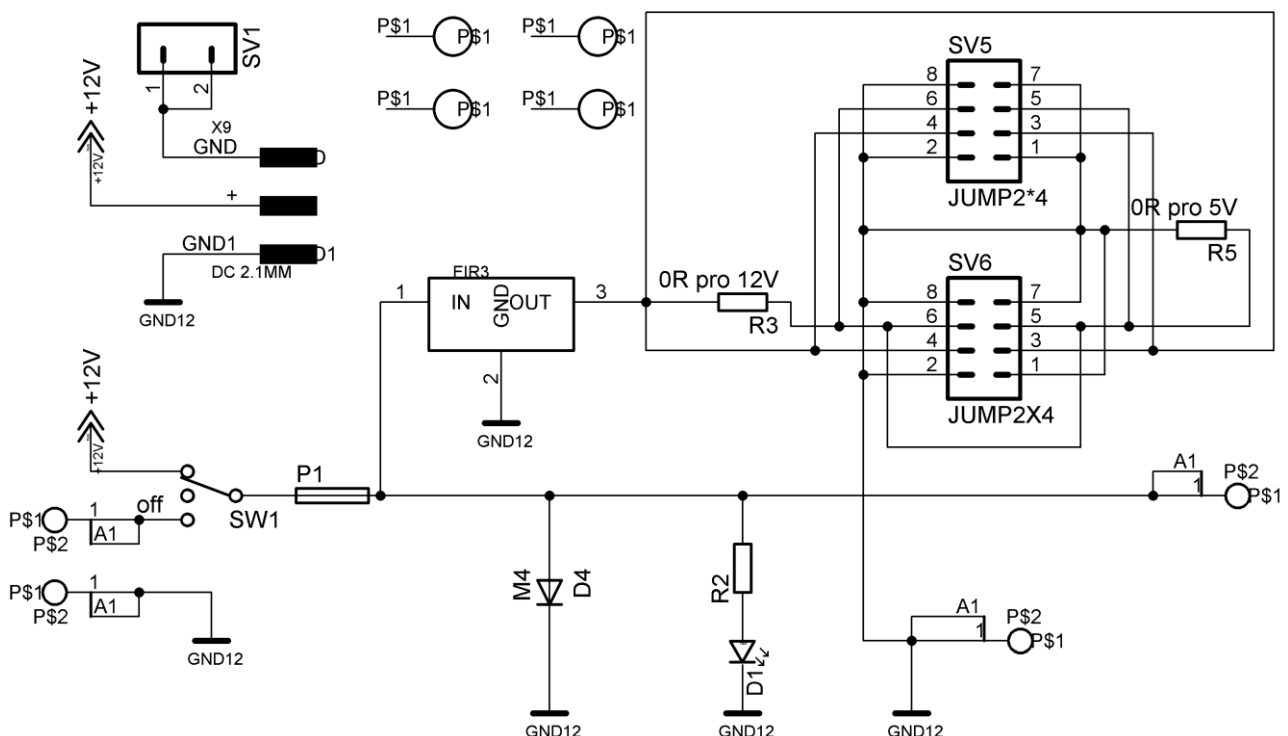
2.1. Úvodem

Základní napájecí modul. Dle výběru pro 5V nebo 12V. Obvod obsahuje ochranu proti přepólování polarity vstupního napětí a vratnou pojistku. Vstupní napětí je možné připojit pomocí průmyslové svorkovnice wago256 nebo válcového konektoru o průměru 2,1mm. Posuvný přepínač umožňuje vybrat, který vstup se připojí na výstup (v případě využití jen jednoho vstupního konektoru slouží pro odpojení výstupu od napájení).

Verze 5V a 12V se liší pouze v rozložení výstupní svorkovnice podle konvence MLAB a hodnotou sériového odporu pro LED.

2.2. Mechanická konstrukce

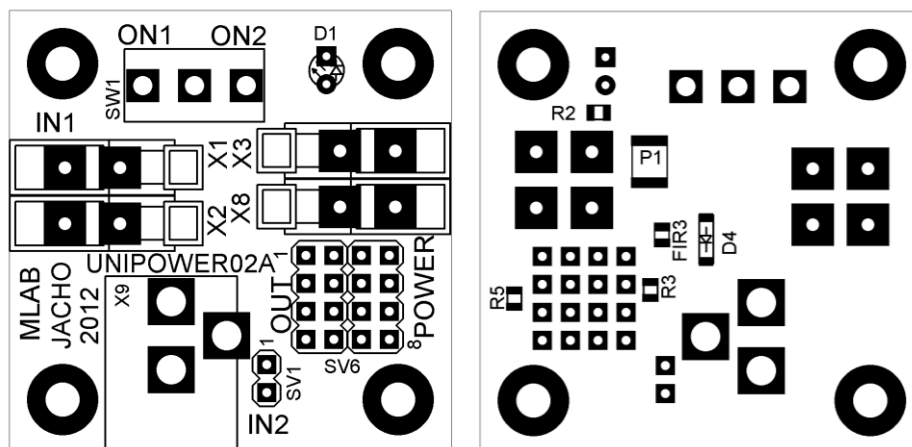
Mechanická konstrukce je standardní jako u ostatních modulů stavebnice. V rozích desky jsou rohové sloupky M3 výšky 5mm pro uchycení modulu k nosné desce.



3. Osazení a oživení

3.1. Osazení

D1	LED 3mm	SV5	JUMP2*4
D4	M4 (SMA)	SV6	JUMP2*4
FIR3	Filtr v 0805 (možné nahradit nulovým odporem)	SW1	Posuvný přepínač SL19-121
P1	POJISTKA (1812)	X1	WAGO256
R2	Dle zvolené diody a napětí (0805)	X2	WAGO256
R3	0R pro 12V jinak neosazovat (0805)	X3	WAGO256
R5	0R pro 5V jinak neosazovat (0805)	X8	WAGO256
SV1	JUMP2*1	X9	Válcový konektor 2.1mm



3.2. Oživení

Zapojení je natolik jednoduché, že není co oživovat.