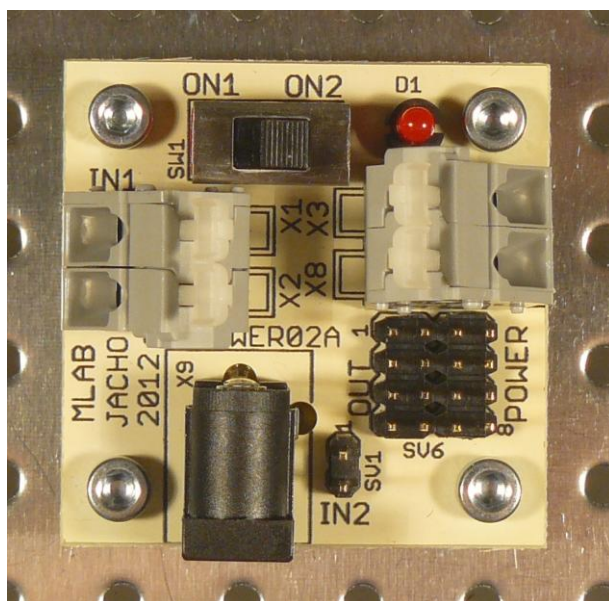


## Napájecí modul UNIPOWER02A

Jan Chroust

*Modul UNIPOWER02A je určen pro napájení modulů MLAB napětím 5V nebo 12V, dle zvoleného zapojení.*



### 1. Technické parametry

| Parametr | Hodnota               | Poznámka                   |
|----------|-----------------------|----------------------------|
| Napájení | +5 V nebo +12 V       | Dle zapojení               |
| Spotřeba | Max 1 A               | Závisí na zatížení výstupů |
| Rozměry  | 40,13 x 40,13 x 16 mm | Výška na základní desku    |

## 2. Popis konstrukce

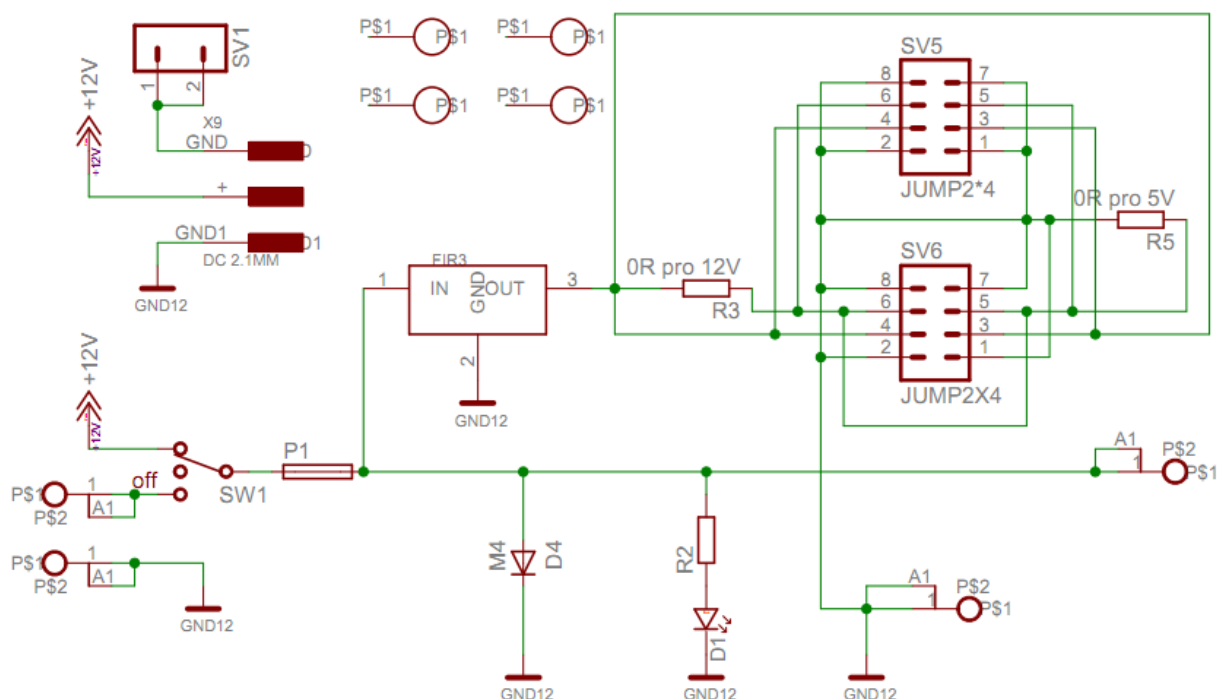
### 2.1. Úvodem

Základní napájecí modul. Dle výběru pro 5V nebo 12V. Obvod obsahuje ochranu proti přepólování polarity vstupního napětí a vratnou pojistku. Vstupní napětí je možné připojit pomocí průmyslové svorkovnice wago256 nebo válcového konektoru o průměru 2,1mm. Posuvný přepínač umožňuje vybrat, který vstup se připojí na výstup (v případě využití jen jednoho vstupního konektoru slouží pro odpojení výstupu od napájení).

Verze 5V a 12V se liší pouze v rozložení výstupní svorkovnice podle konvence MLAB a hodnotou sériového odporu pro LED.

### 2.2. Mechanická konstrukce

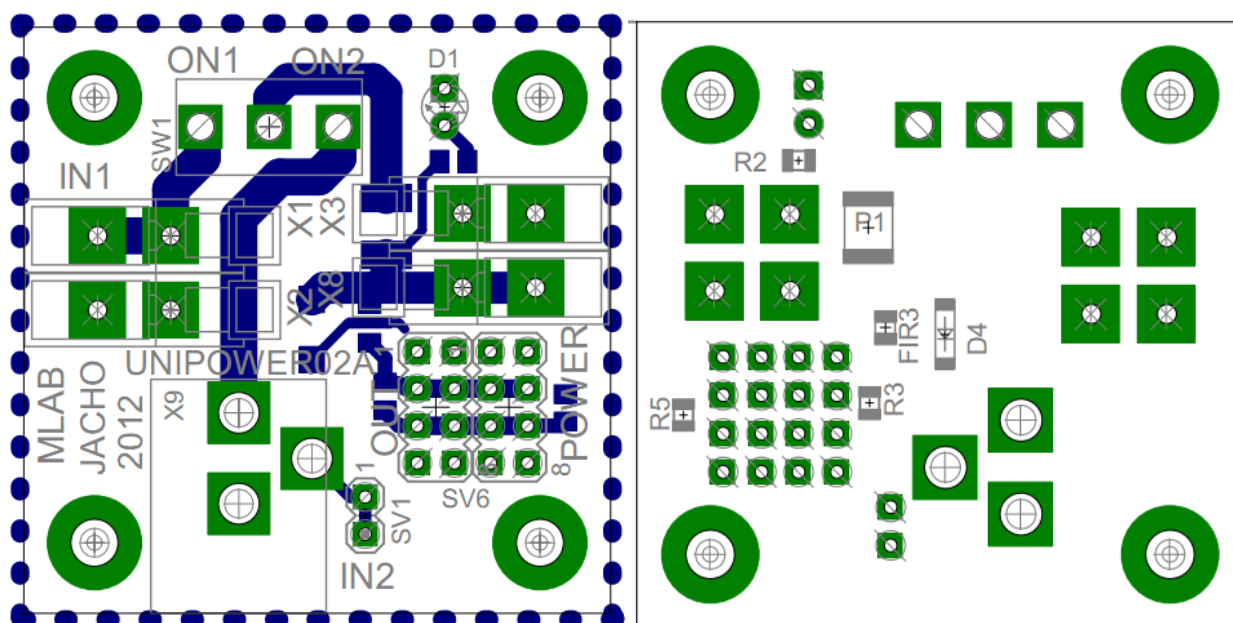
Mechanická konstrukce je standardní jako u ostatních modulů stavebnice. V rozích desky jsou rohové sloupky M3 výšky 5mm pro uchycení modulu k nosné desce.



## 3. Osazení a oživení

### 3.1. Osazení

|      |   |     |                           |
|------|---|-----|---------------------------|
| D1   | LED 3mm                                       | SV5 | JUMP2*4                   |
| D4   | M4 (SMA)                                      | SV6 | JUMP2*4                   |
| FIR3 | Filtr v 0805 (možné nahradit nulovým odporem) | SW1 | Posuvný přepínač SL19-121 |
| P1   | POJISTKA (1812)                               | X1  | WAGO256                   |
| R2   | Dle zvolené diody a napětí (0805)             | X2  | WAGO256                   |
| R3   | 0R pro 12V jinak neosazovat (0805)            | X3  | WAGO256                   |
| R5   | 0R pro 5V jinak neosazovat (0805)             | X8  | WAGO256                   |
| SV1  | JUMP2*1                                       | X9  | Válcový konektor 2.1mm    |



### 3.2. Oživení

Zapojení je natolik jednoduché, že není co oživovat.