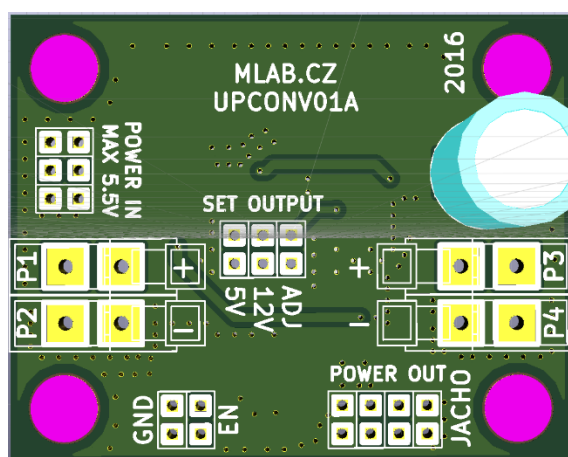


## Zvyšující měnič

Jan Chroust

*Jedná se o zvyšující měnič s výstupním napětím 5 V -24 V. Vstupní napětí může být v rozsahu 3,6 V až 5,5 V. Špičkový proud, který může měnič spínat je 5,5 A.*



### 1. Technické parametry

Parametr	Hodnota	Poznámka
Integrovaný obvod	PAM2423	
Napájení	3,6 V – 5,5 V	
Výstupní napětí	5 V až 24 V	Nutno brát ohled na zvolení C
Špičkový proud	Až 5,5 A	
Rozměry	40.13 x 50.80 x 16 mm	Výška nad základní deskou

## 2. Popis konstrukce

Modul měniče je založen na integrovaném obvodu PAM2423. Další informace je možné získat v dokumentačním listu integrovaného obvodu.

### *Základní popis:*

EN – na tento pin je přiveden pull-up ze vstupního napájení. Tím je dosaženo log.1. Měnič je zapnut. Pro vypnutí měniče se musí nastavit na pin EN log. 0. Pro tyto účely je na vedlejší hřebínek vyvedeno GND.

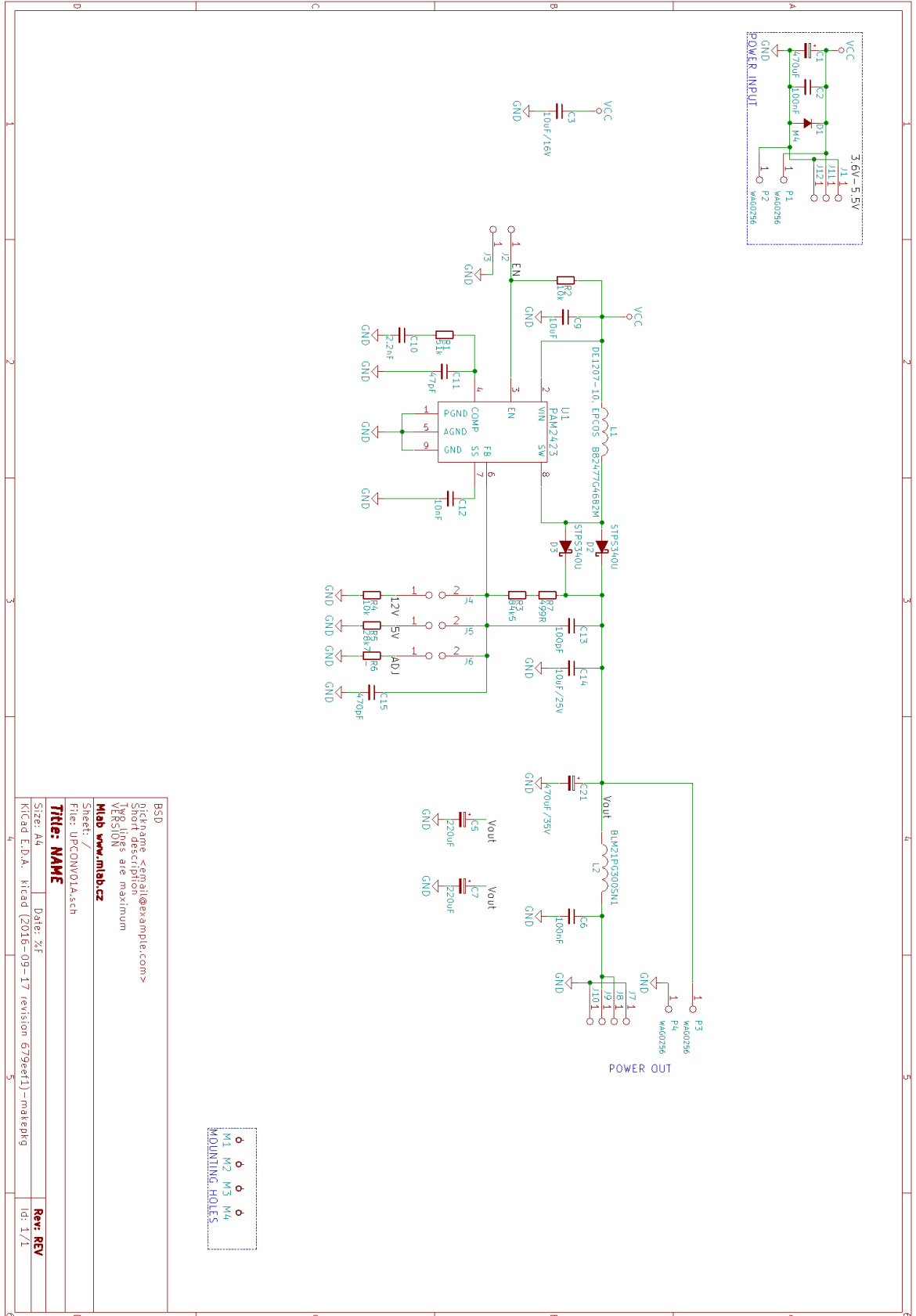
SET OUTPU – jedná se o hřebínek určený pro nastavení výstupního napětí. Pomocí jumperu se volí výstupní napětí 5V, 12V, nebo hodnota ADJ. Pro využití pozice ADJ je potřeba osadit odpor R6 požadovanou hodnotou.

Vzoreček pro dopočet hodnoty odporu R6:

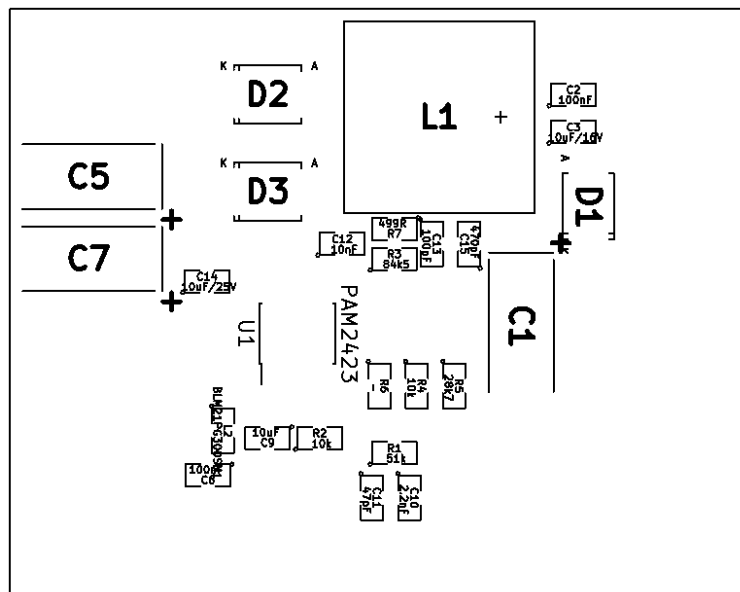
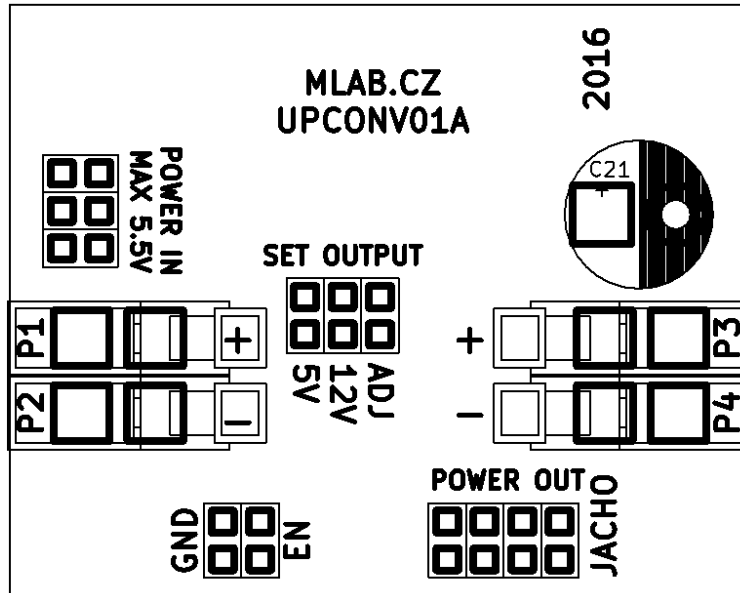
$$R_6 = \frac{R_3 + R_7}{\left[\frac{V_{out}}{1,262} - 1\right]}$$

Pro výstupní napětí 24V je hodnot R6 4k7.

### 3. Schéma



### 4. Osazení a oživení



## 4.1. Osazení

Označení	Typ	Pouzdro	Počet
U1	PAM2423	SOP-8_EP_3.9x4.9mm_Pitch1.27mm	1
R6	-	SMD-0805	1
R5	28k7	SMD-0805	1
R4,R2	10k	SMD-0805	2
R3	84k5	SMD-0805	1
R1	51k	SMD-0805	1
P4,P3,P2,P1	WAGO256	WAGO256	4
M4,M3,M2,M1	HOLE	MountingHole_3mm	4
L1	DE1207-10, EPCOS B82477G4682M	DE1205-10	1
J12,J11,J10,J9,J8,J7,J3,J2,J1	JUMP_2x1	Straight_1x02	9
J6,J5,J4	JUMP2_2x1	Straight_1x02	3
D3,D2	STPS340U	Diode-SMB_Standard	2
D1	M4	Diode-SMA_Standard	1
C15	470pF	SMD-0805	1
C14,C9,C3	10uF/25V	SMD-0805	3
C13	100pF	SMD-0805	1
C12	10nF	SMD-0805	1
C11	47pF	SMD-0805	1
C10	2.2nF	SMD-0805	1
C2,C6	100nF	SMD-0805	2
C1	470uF/6V	TantalC_SizeD_Reflow	1
C5,C7	220uF	TantalC_SizeD_Reflow	2
L2	BLM21PG300SN1	SMD-0805	1
C21	470uF/35V	C_Radial_D10_L13_P5	1
R7	499R	SMD-0805	1

Jumpery: na pozici 5V

## 4.2. Oživení

Optická kontrola zkratů po osazení.

Kontrola správného osazení jumperů.

Připojení 4V zdroje na POWER IN a následná kontrola výstupního napětí.