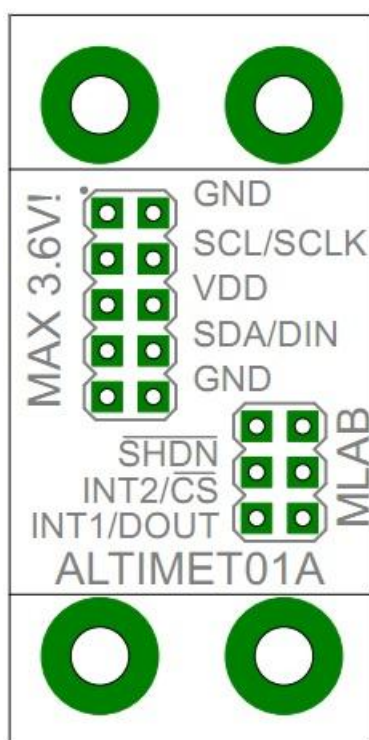


Čidlo pro přesné měření výšky, tlaku a teploty

Jan Chroust

Jedná se o modul založený na integrovaném obvodu MPL115A1, ale je možné osadit i modernějším obvodem MPL3115A2. Oba integrované obvody měří tlak a teplotu.



1. Technické parametry

Parametr	Hodnota	Poznámka
Napájení	3,3 V - 5,5 V	Pro MPL115A1
	1,95 V - 3,6 V	Pro MPL3115A2
Rozhraní	SPI (I2C)	Pro MPL115A1 (MPL3115A2)
Rozsah měřeného tlaku	50 kPa - 115kPa (110 kPa)	Pro MPL115A1 (MPL3115A2)
Rozměry	20.12 x 40.44 x 16 mm	Výška nad základní deskou

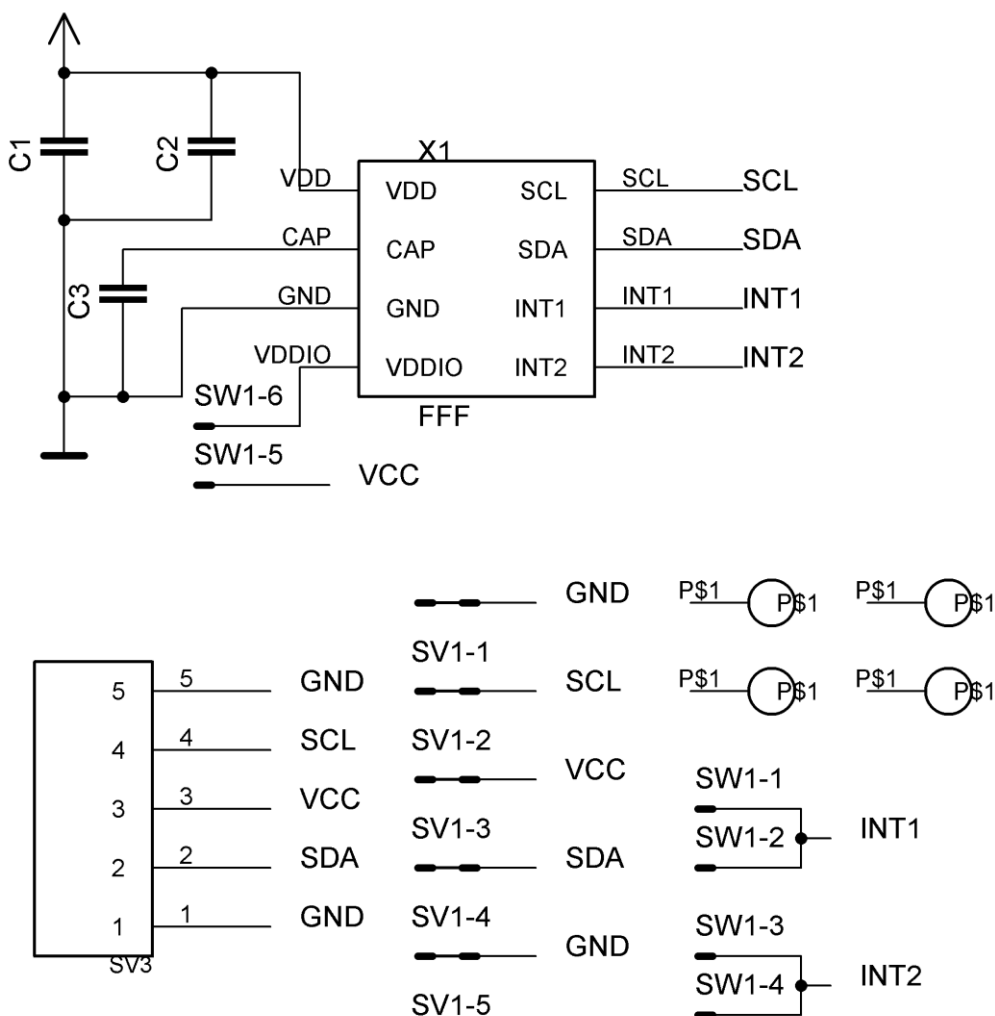
2. Popis konstrukce

2.1. Úvodem

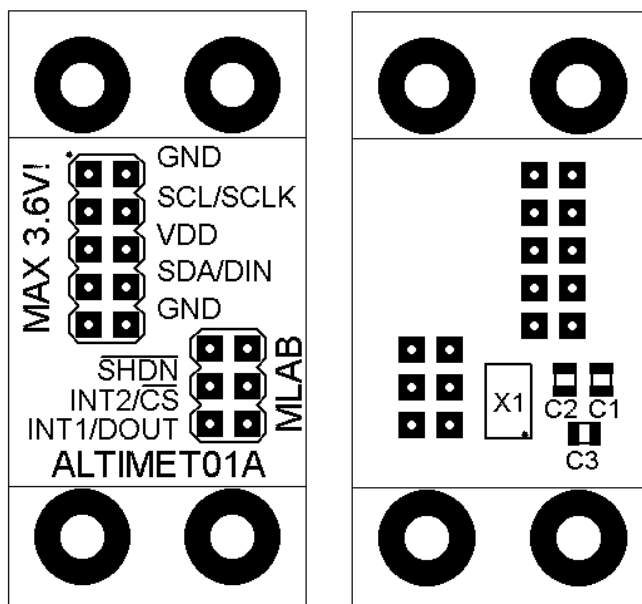
Modul pro měření absolutního tlaku, který je možné osadit jak novějším obvodem MPL3115A2, tak starším MPL115A1. Zásadní rozdíl mezi čidly spočívá ve zvoleném komunikačním rozhraní. (MPL3115A2 - I2C, MPL115A1 - SPI). Pak je třeba neopomenout, že MPL3115A2 je možné napájet pouze 3,6 V. Přesnější informace ohledně parametrů jednotlivých čidel jsou obsaženy v jejich dokumentacích od výrobce.

2.2. Mechanická konstrukce

Modul obsahuje úchytné šroubky ve všech rozích v rozteči MLAB (10.16mm). Při potřebě šetřit místem PCB umožňuje odlomení části se šrouby.



3. Osazení a oživení



3.1. Osazení

X1	MPL115A1 nebo MPL3115A2	J1	JUMP2x5
C1, C3	MPL115A1 1uF (0805) MPL3115A2 100nF (0805)	J2	JUMP2x3
C2	MPL115A1 100nF (0805) MPL3115A2 10 uF (0805)	M1-M4	M3x12mm

3.2. Oživení

S největší pravděpodobností může nastat problém s osazením X1. Co nejdříve se pokusíme přidat vzorový zkušební program.