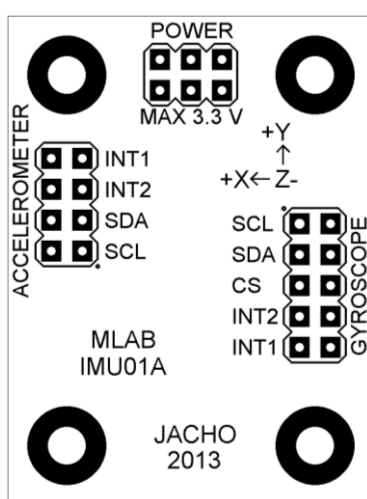


Akcelerometr a gyroskop se 3 osami

Jan Chroust

Modul obsahuje integrovaný 14-bitový akcelerometr MMA8451Q a gyroskop A3G4250D. Oba dva poskytují data ze všech tří os. Komunikační rozhraní je I2C. Je možné osadit modul pouze potřebným senzorem.



1. Technické parametry

Parametr	Hodnota	Poznámka
Napájení	3.3V	
Integrovaný obvod	MMA8451Q, A3G4250D	
Využití	Akcelerometr, gyroskop	
Rozhraní	I2C	Gyroskop možno ISP
Rozměry	29.97 x 40.13 x 16 mm	Výška nad základní deskou

2. Popis konstrukce

2.1. Úvod

Modul může být využit jen jako akcelerometr nebo gyroskop. Výhoda umístění na jedno PCB je, že osy obou senzorů jsou ve stejné rovině.

2.2. Akcelerometr (MMA8451Q)

Obvod je vybaven I2C rozhraním a na hřebínky má vyvedeny navíc INT1 a INT2. Obvod má na výběr ze dvou adres v základu je A0 nastaven na log.0. Je možné nastavit i na log.0.

Adresy: 0x38 (pro zápis) 0x39 (pro zápis)

Podstatný registr:

0x2A: CTRL_REG1 System Control 1 Register

0x2A: CTRL_REG1 Register (Read/Write)

Bit 7	Bit 6	Bit 5	Bit 4	Bit 3	Bit 2	Bit 1	Bit 0
ASLP_RATE1	ASLP_RATE0	DR2	DR1	DR0	LNOISE	F_READ	ACTIVE

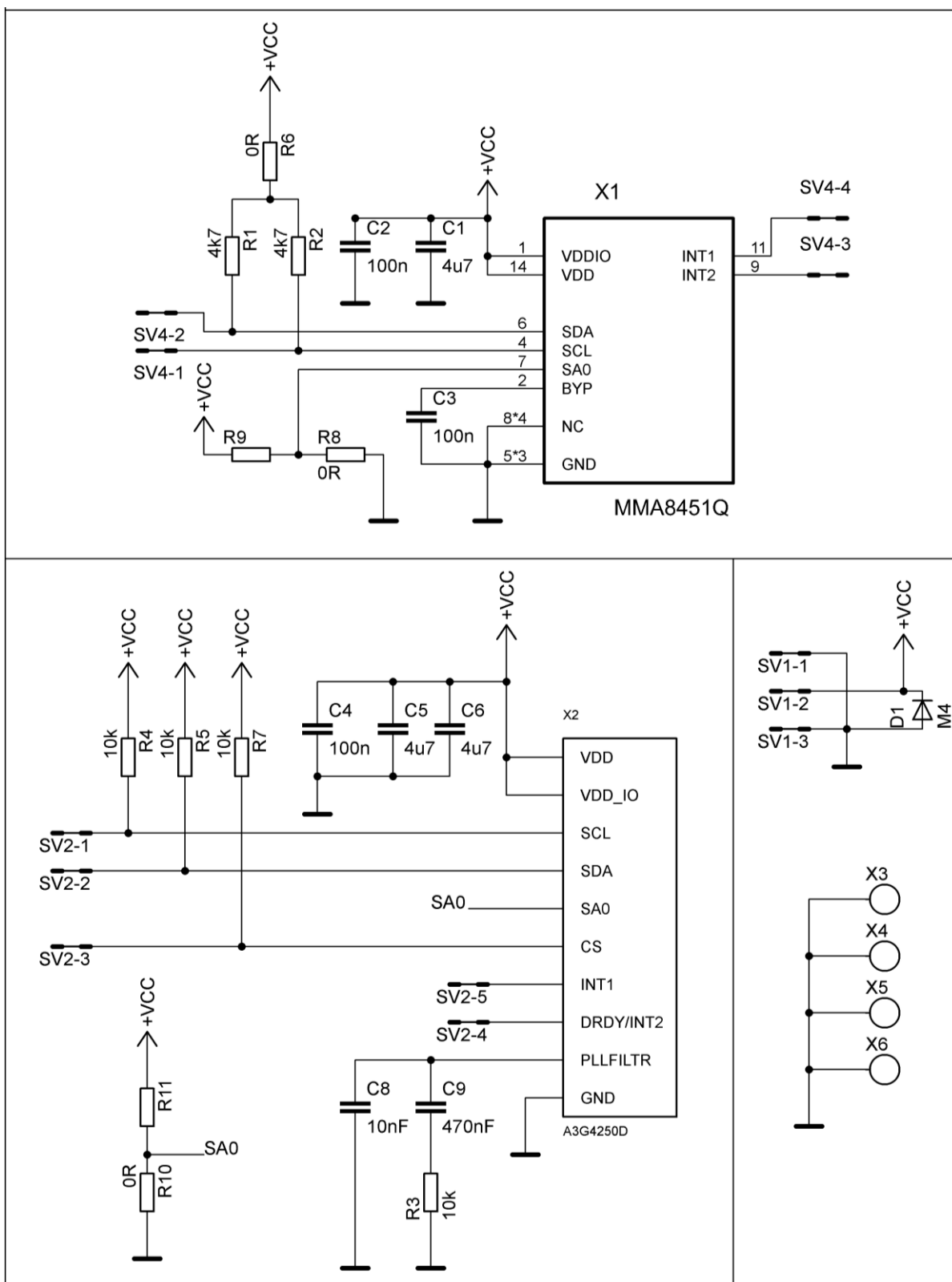
V základu je bit 0 nastaven na log.0, takže čidlo není aktivní. Pro začátek je dobré tento registr nastavit na 0x01, kdy tento senzor začne měřit kontinuálně. Po ověření funkčnosti je možné dále si nastavovat registry podle potřeby. Vše je popsáno v dokumentačním listu obvodu.

Pro zápis do registrů je potřeba mít obvod STANDBY módu (ACTIVE=0).

Datové registry:

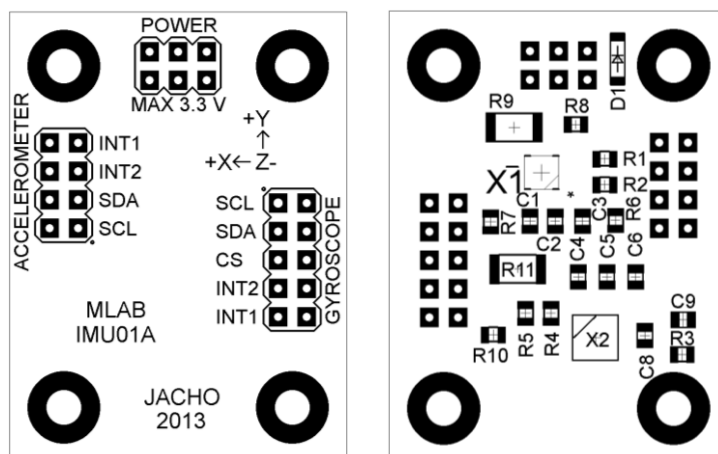
Měřené hodnoty jsou 14-bitové ve dvojkovém doplňku.

2.3. Zapojení



3. Osazení a oživení

3.1. Osazení



Označení	Typ (pouzdro)	Označení	Typ (pouzdro)
C1, C5, C6	4u7 (0805)	R8 nebo R9	0R
C2, C3, C4	100n (0805)	R10 nebo R11	0R
C8	10nF (0805)	SV1	JUMP2X03
C9	470nF (0805)	SV2	JUMP2X05
D1	M4 (SMA)	SV4	JUMP2X04
R1, R2	4k7 (0805)	X1	MMA8451Q (QFN50)
R3, R4, R5, R7	10k (0805)	X2	A3G4250D (LGA16)
R6	0R (0805)	X3-X6	Šroub M3

3.2. Oživení

Po osazení modulu je dobré provést vizuální kontrolu, případně proměřit, zda na napájení není zkrat. Další oživení není potřeba.

3.3. Program

Ve složce SW tohoto modulu v databázi SVN je umístěn vzorový program pro výčet hodnot z akcelerometru. Zdrojový kód je v C pro PIC16F887.