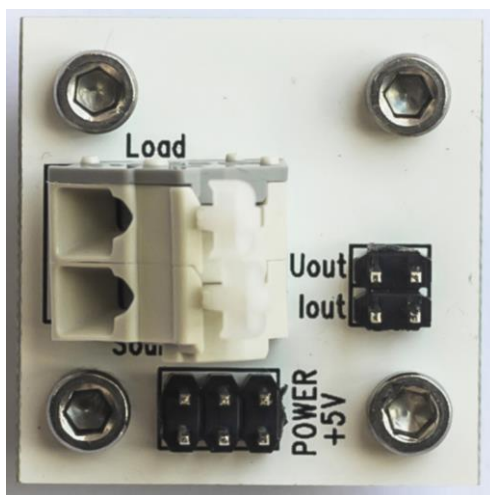


Modul pro měření proud a napětí

Jan Chroust

Měření proudu zajišťuje integrovaný obvod ACS712. Měření je velmi snadné. Výkonové svorky se připojí do měřeného okruhu a na výstupu IO se mění napětí lineárně v závislosti na měřeném proudu. Napětí je možné měřit na odporovém děliči.



1. Technické parametry

Parametr	Hodnota	Poznámka
Napájení	+5 V	
Proudový rozsah	Dle zvoleného IO	Max +/-16A
Rozměry	30 x 30 x 16 mm	Výška na základní deskou

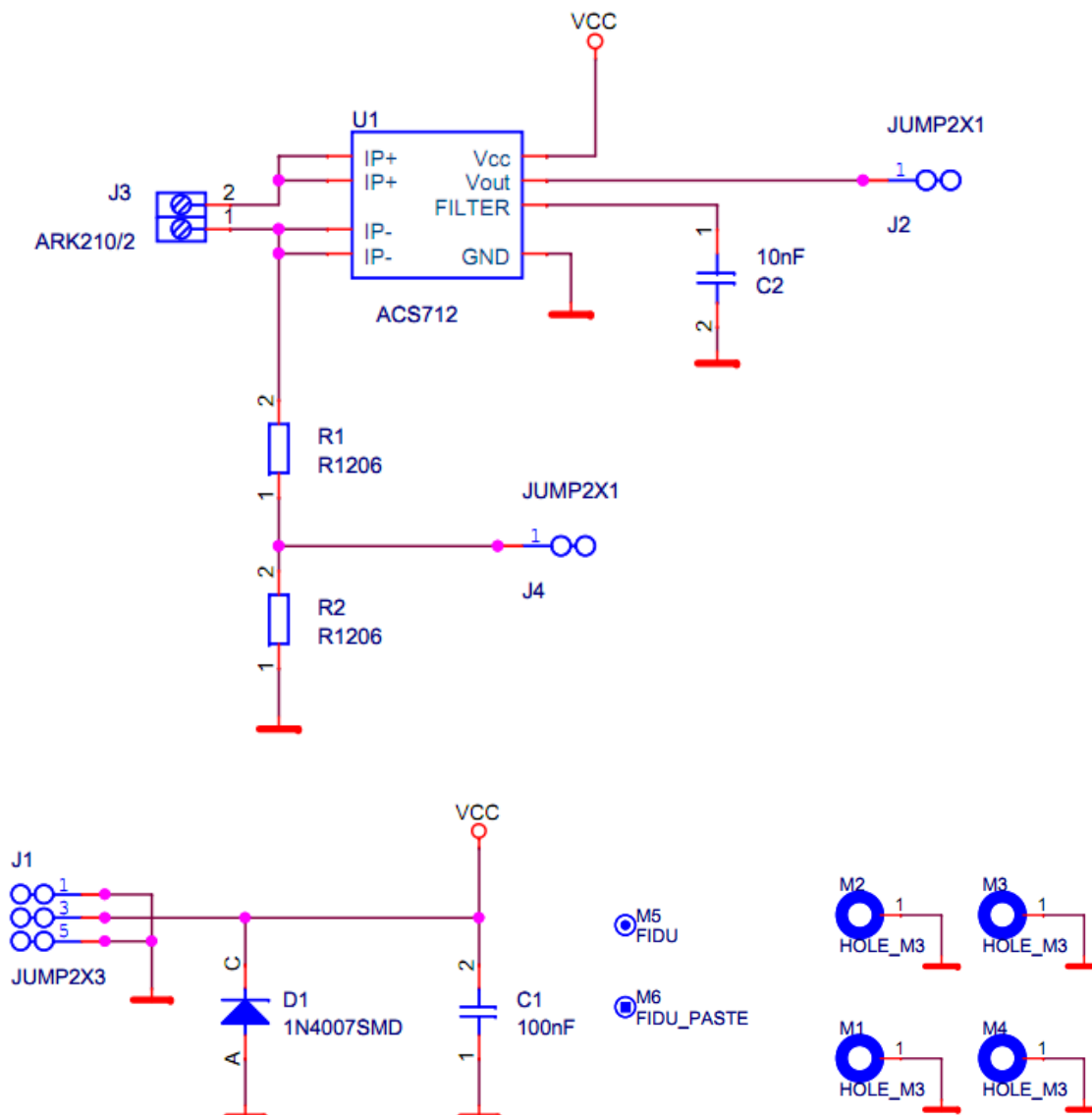
2. Popis konstrukce

2.1. Úvodem

Modul je navržen pro měření proudu pomocí ACS712, který se vyrábí ve variantách pro +/- 5A, +/- 20A, +/- 30A. S ohledem na konstrukční vlastnosti nedoporučujeme překračovat 16A. Napětí je možné měřit na děliči napětí.

2.2. Mechanická konstrukce

Mechanická konstrukce je standardní jako u ostatních modulů stavebnice. V rozích desky jsou rohové sloupky M3 výšky 5mm pro uchycení modulu k nosné desce.



3. Osazení a oživení

3.1. Osazení

U1	ACS712	J2, J4	JUMP2x1
R1, R2	Dle děliče (1206)	J3	WAGO256
D1	1N4007	M1-M4	M3x12mm
J1	JUMP2x3		

3.2. Oživení

Oživení by nemělo činit žádný problém.

4. Měření

Pro připomenutí. Pro měření proudu se modul připojuje **do série!!!!**

Nejprve připojíme napájecí napětí (5V)

Na výstupu označeném Iout proti napájecí zemi, můžeme například přesným voltmetrem (nebo je možné využít A/D převodník mikropočítače) změřit aktuální napětí (měřený vstupní proud). Pro měřený vstupní proud 0A by na výstupu mělo být $0,5 \cdot V_{cc}$.

Poté můžeme připojit na proudové měřicí svorky přívodní napájecí kabely obvodu, který měříme. **(Nutno vypnout napájení měřeného obvodu!!!!)**

Citlivost: +/- 185 mV/A (pro 5 A verzi IO)
+/- 100 mV/A (pro 20 A verzi IO)
+/- 66 mV/A (pro 30 A verzi IO)

Během celého měření dbejte základních zásad pro práci s elektrickými prvky, dle jejich napětí a proudů.