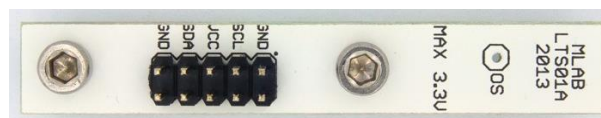


Digitální senzor teploty

Jan Chroust

Modul obsahuje digitální 16-bitový senzor teploty MAX31725, který měří teplotu v rozsahu -40 °C - 105 °C s přesností +/- 0.5 °C. Komunikace probíhá přes I2C rozhraní. Integrovaný obvod lze nastavit i jako termostat.



1. Technické parametry

Parametr	Hodnota	Poznámka
Napájení	3.3V	
Integrovaný obvod	MAX31725	
Využití	Měření teploty	
Rozhraní	I2C	
Rozměry	60.45 x 9.65 x 16 mm	Výška nad základní deskou

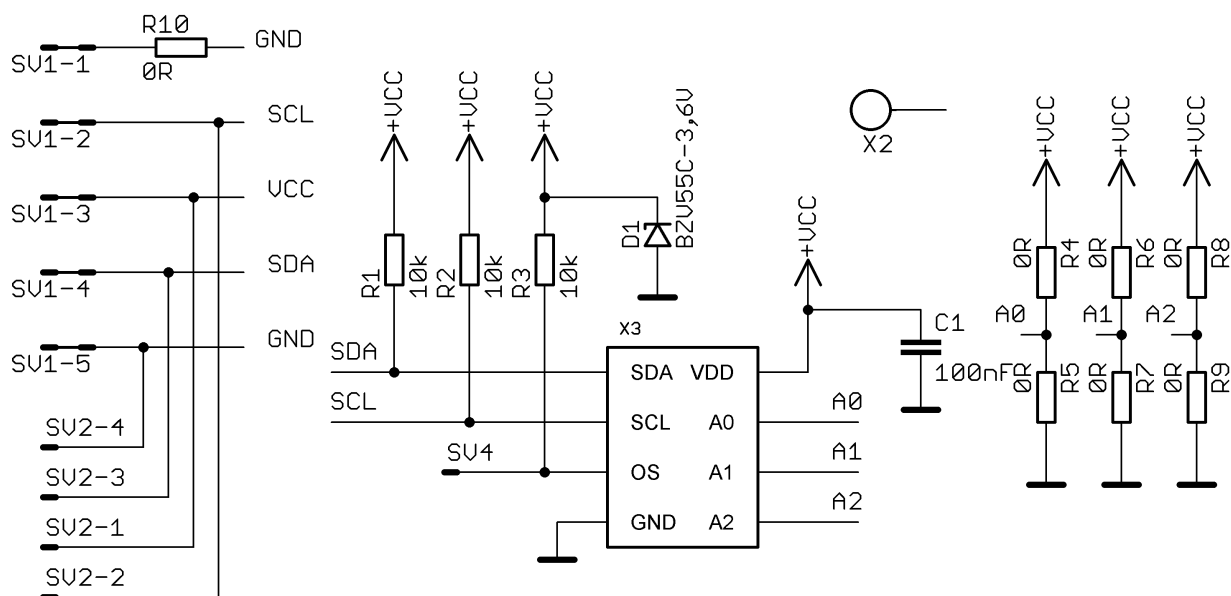
2. Popis konstrukce

2.1. Úvod

Modul může sloužit jako náhrada za oblíbený senzor teploty DS18B20. Koncepte modulu umožňuje zapojení až 8 senzorů na jedné sběrnici I2C. Adresa daného senzoru se nastavuje pomocí nulových odporů.

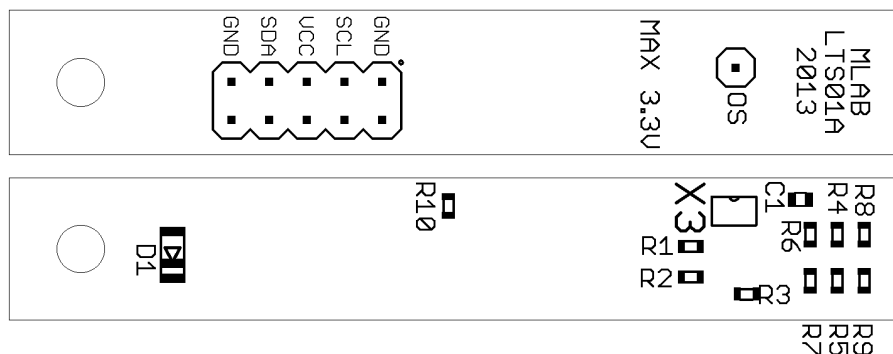
V integrovaném obvodu je možné použít i jako termostat. Přes I2C rozhraní se nastaví hodnota teploty, při které se má měnit logická úroveň na pinu OS.

2.2. Zapojení



3. Osazení a oživení

3.1. Osazení



Označení	Typ (pouzdro)
R4 nebo R5	0R (0805)
R6 nebo R7	0R (0805)
R8 nebo R9	0R (0805)
R10	0R (0805)
R1, R2, R3	10k (0805)
C1	100nF (0805)
D1	BZV55C-3V6 (minimelf)
SV1	JUMP2x5
SV4	JUMP1x1
X2	Šroub M3
X3	MAX31725 (TDFN8)

3.2. Oživení

Po osazení modulu je dobré provést vizuální kontrolu, případně proměřit, zda na napájení není zkrat. Další oživení není potřeba.

3.3. Program

Ve složce SW tohoto modulu v databázi SVN je umístěn vzorový program pro výčet teploty ze senzoru. Zdrojový kód je v C pro PIC16F887.