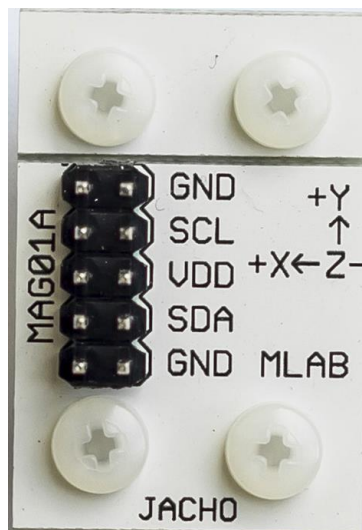


Tříosí magnetometr s HMC5883L

Jan Chroust

Modul je možné využít jako tří-osí digitální kompas. Propojení s mikropočítačem pomocí I2C.



1. Technické parametry

Parametr	Hodnota	Poznámka
Napájení	2,16 V - 3,6 V	
Spotřeba	100 uA	
Integrovaný obvod	HMC5883L	
Rozměry	20.12 x 30.38 x 16 mm	Výška nad základní deskou

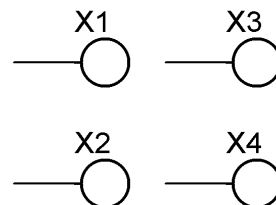
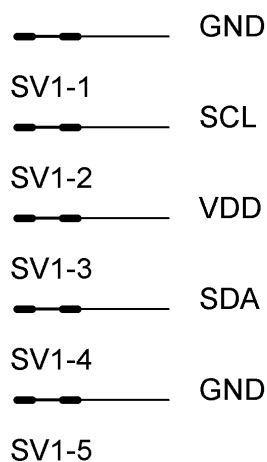
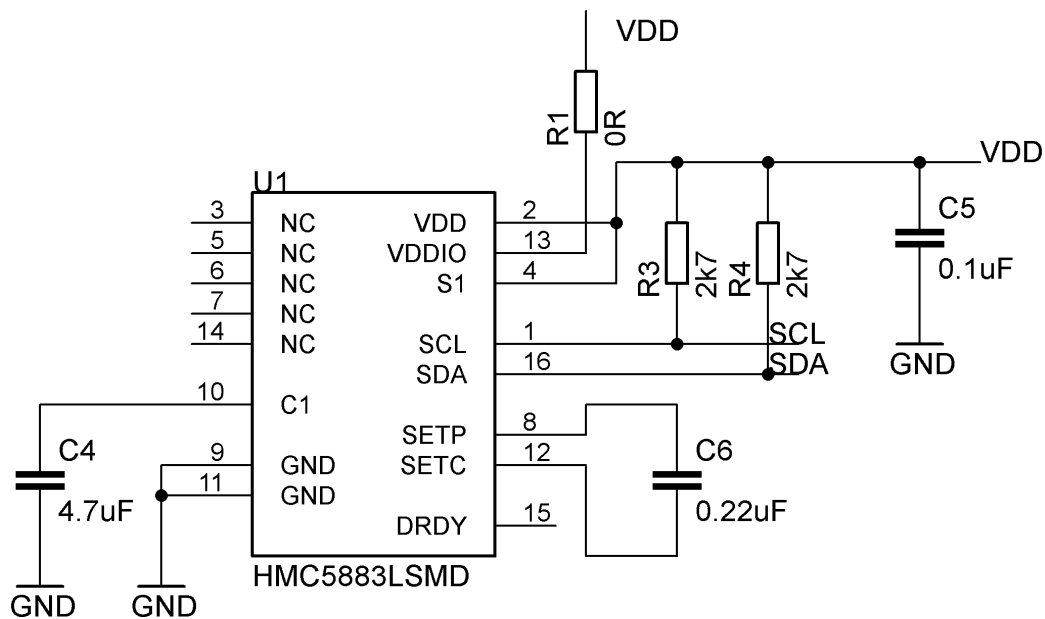
2. Popis konstrukce

2.1. Úvodem

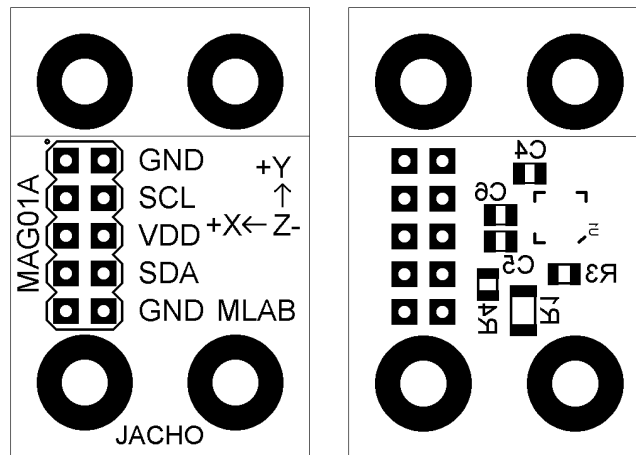
Modul je založen na integrovaném tříosém magnetometru HMC5883L. Tento velmi malý integrovaný obvod v pouzdrí 3.0 x 3.0 x 0.9 mm, poskytuje 12bitový převodník (rozlišení 5mGaus) a komunikaci po I2C. Obvod vyniká nízkou spotřebou kolem 100 uA při napájení v rozsahu 2,16 V až 3,6V.

2.2. Mechanická konstrukce

Modul obsahuje úchytné šroubky ve všech rozích v rozteči MLAB (10.16mm). Při potřebě šetřit místem je možné odlomení části PCB se dvěma šrouby.



3. Osazení a oživení



3.1. Osazení

U1 HMC5883L
 R1 0R (1206)
 R3, R4 2k7 (0805)
 C4 4,7 uF (0805)

C5 100 nF (0805)
 C6 220nF (0805)
 J1 JUMP2x5
 M1-M4 M3x12mm

3.2. Oživení

Oživení by nemělo činit žádný problém. Vzorový program je obsažen v MLAB SVN.