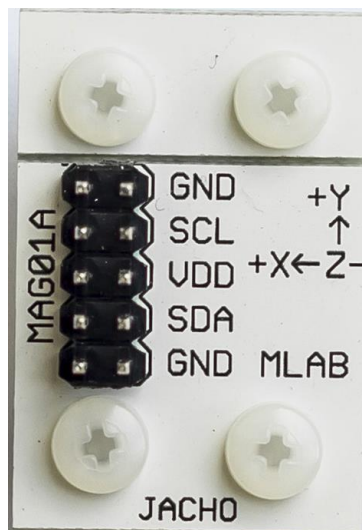


## Tříosí magnetometr s HMC5883L

Jan Chroust

*Modul je možné využít jako tří-osí digitální kompas. Propojení s mikropočítačem pomocí I2C.*



### 1. Technické parametry

Parametr	Hodnota	Poznámka
Napájení	2,16 V - 3,6 V	
Spotřeba	100 uA	
Integrovaný obvod	HMC5883L	
Rozměry	20.12 x 30.38 x 16 mm	Výška nad základní deskou

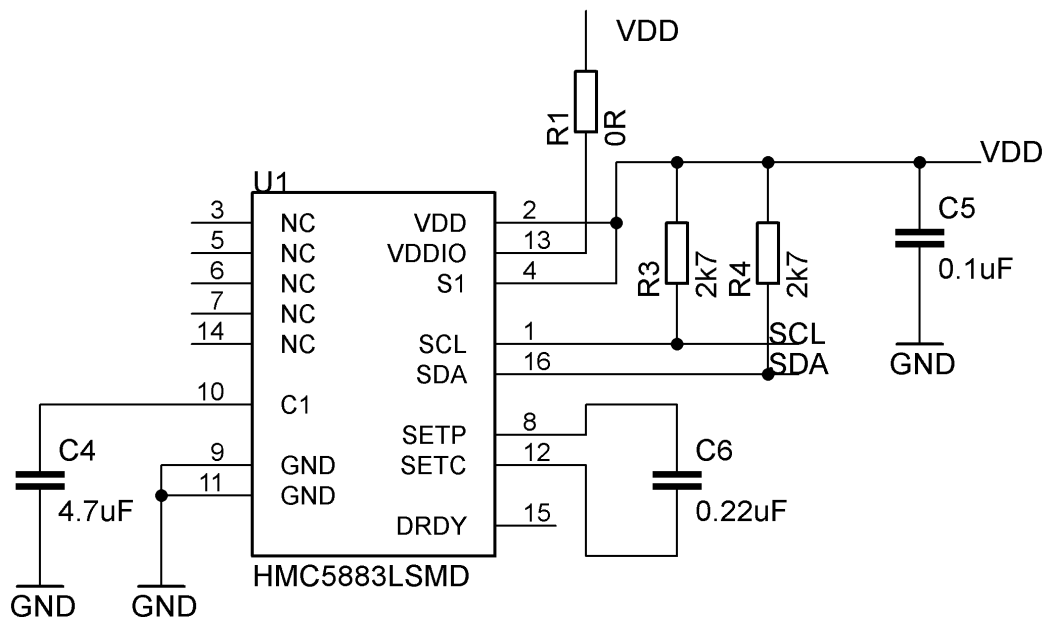
## 2. Popis konstrukce

### 2.1. Úvodem

Modul je založen na integrovaném tříosém magnetometru HMC5883L. Tento velmi malý integrovaný obvod v pouzdru 3.0 x 3.0 x 0.9 mm, poskytuje 12bitový převodník (rozlišení 5mGaus) a komunikaci po I2C. Obvod vyniká nízkou spotřebou kolem 100 uA při napájení v rozsahu 2,16 V až 3,6V.

### 2.2. Mechanická konstrukce

Modul obsahuje úchytné šroubky ve všech rozích v rozteči MLAB (10.16mm). Při potřebě šetřit místem je možné odlomení části PCB se dvěma šrouby.



— GND

SV1-1 — SCL

SV1-2 — VDD

SV1-3 — SDA

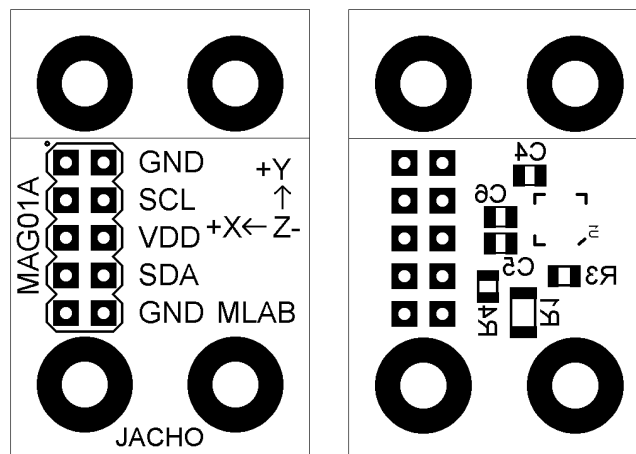
SV1-4 — GND

SV1-5

X1 — X3

X2 — X4

### 3. Osazení a oživení



#### 3.1. Osazení

U1	HMC5883L	C5	100 nF (0805)
R1	0R (1206)	C6	220nF (0805)
R3, R4	2k7 (0805)	J1	JUMP2x5
C4	4,7 uF (0805)	M1-M4	M3x12mm

#### 3.2. Oživení

Oživení by nemělo činit žádný problém. Vzorový program je obsažen v MLAB SVN, nebo na GitHubu v PyMLABu (<https://github.com/MLAB-project/pymlab/tree/master/examples>).

#### 3.3. Testování

Pomocí modulu USBI2C propojit s počítačem a ověřit funkčnost pomocí testovacího programu v PyMLABU (mag01\_example.py).

Pozor napětí do 3,6V!!!