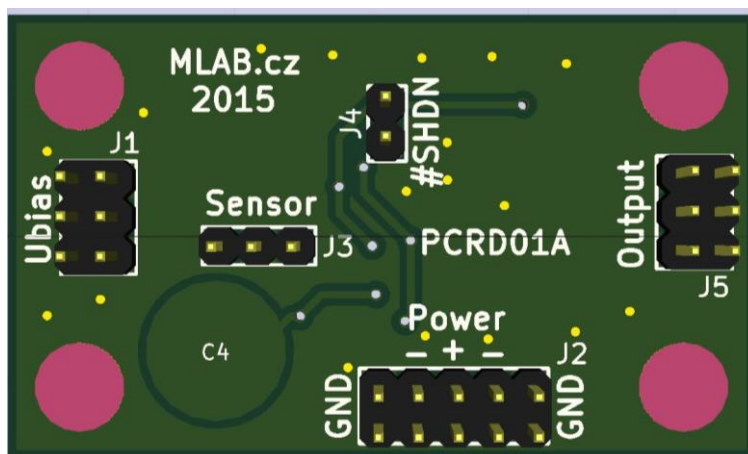


Zesilovač pro detektor

Plocs cosmic ray detector (PCRD)



1. Technické parametry

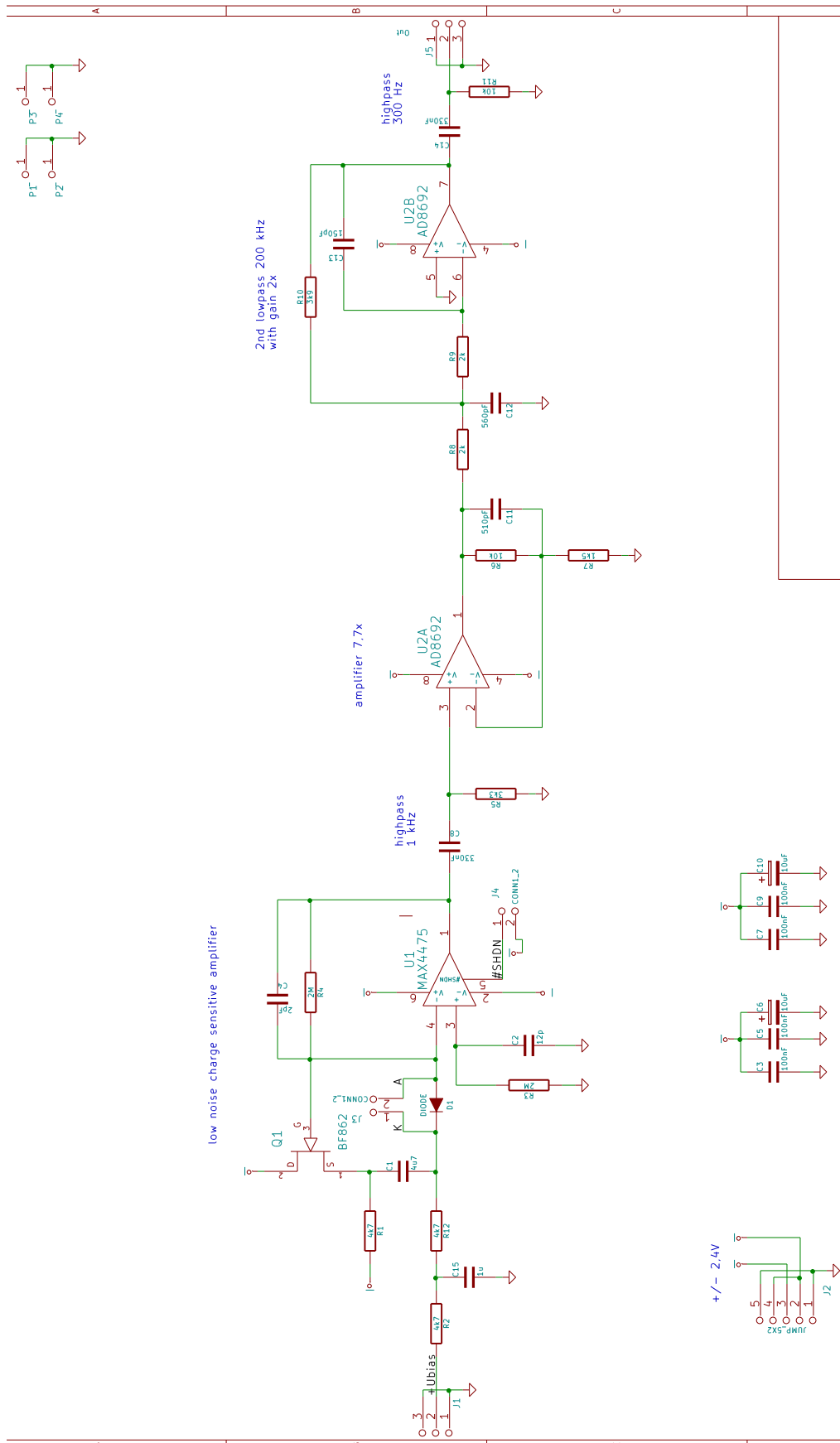
Parametr	Hodnota	Poznámka
Napájení	+/- 2,4 V	
Rozměry	30.0 x 50.3 x 16 mm	Výška nad základní deskou

2. Popis konstrukce

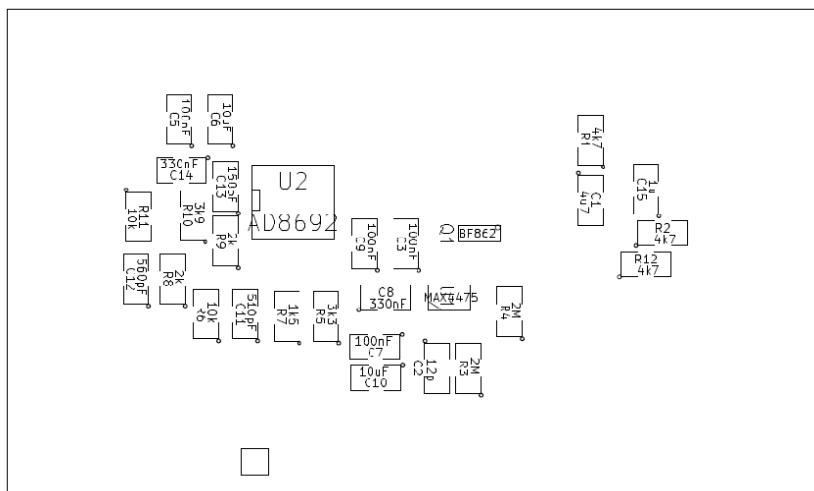
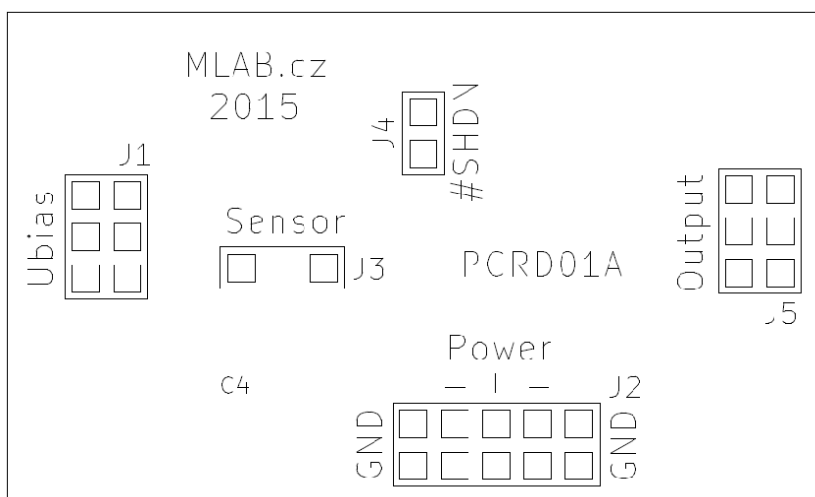
2.1. Úvodem

2.2. Mechanická konstrukce

Modul obsahuje úchytné šroubky ve všech rozích v rozteči MLAB (10.16mm). Při potřebě šetřit místem je možné odlomení části PCB se dvěma šrouby.



3. Osazení a oživení



3.1. Osazení

Označení	Typ	Pouzdro	Počet
R4,R3	2M	SMD-0805	2
C3,C5,C7,C9	100nF	SMD-0805	4
C1	4u7	SMD-0805	1
C2	12p	SMD-0805	1
C6,C10	10uF	SMD-0805	2
C8,C14	330nF	SMD-0805	2
C11	510pF	SMD-0805	1
C12	560pF	SMD-0805	1
C13	150pF	SMD-0805	1
J1	JUMP_3X2	Pin_Header_Straight_2x03	1
J2	JUMP_5X2	Pin_Header_Straight_2x05	1
J4	CONN1_2	Pin_Header_Straight_1x02	1
J5	Out	Pin_Header_Straight_2x03	1
P1,P2,P3,P4	_	MountingHole_3mm	4
R1,R2	4k7	SMD-0805	2
R5	3k3	SMD-0805	1
R6,R11	10k	SMD-0805	2
R7	1k5	SMD-0805	1
R8,R9	2k	SMD-0805	2
R10	3k9	SMD-0805	1
Q1	BF862	SOT-23	1
J3	CONN1_2	CONN_3_2	1
U1	MAX4475	SOT-23-6	1
C15	1u	SMD-0805	1
R12	4k7	SMD-0805	1
C4	2pF	2pF_PCB	1
U2	AD8692	SOIC-8-N	1