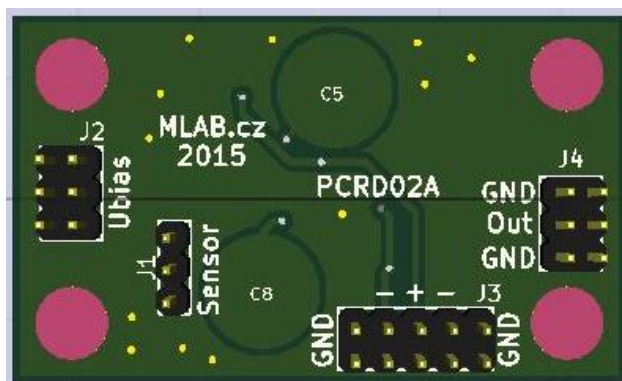


Zesilovač pro detektor

Plocs cosmic ray detector (PCRD)



1. Technické parametry

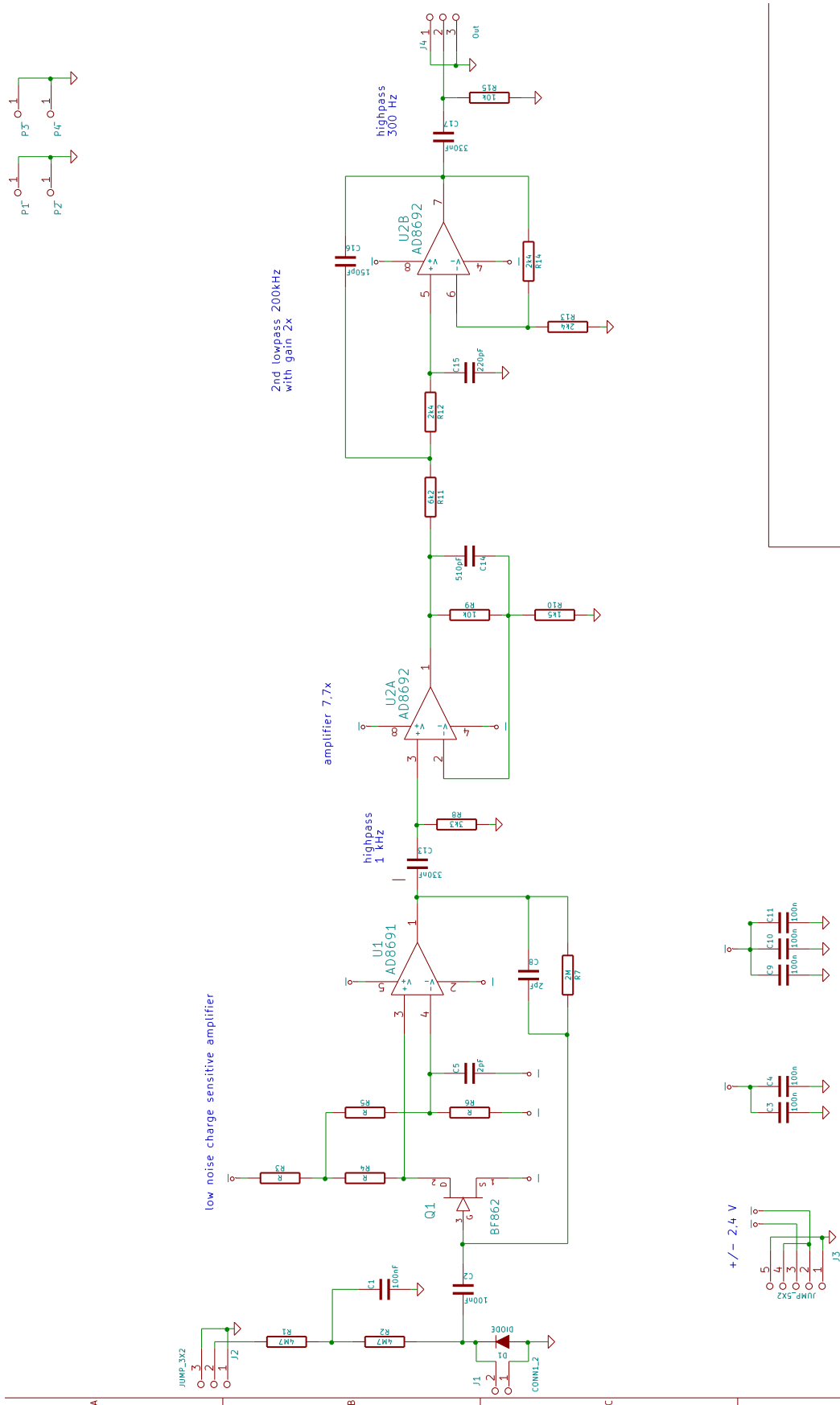
Parametr	Hodnota	Poznámka
Napájení	+/- 2,4 V	
Rozměry	30.0 x 50.3 x 16 mm	Výška nad základní deskou

2. Popis konstrukce

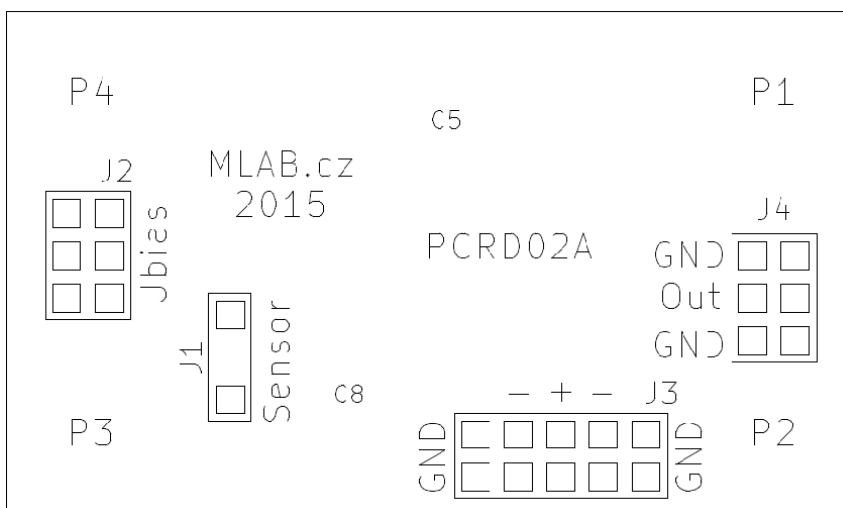
2.1. Úvodem

2.2. Mechanická konstrukce

Modul obsahuje úchytné šroubky ve všech rozích v rozteči MLAB (10.16mm). Při potřebě šetřit místem je možné odlomení části PCB se dvěma šrouby.



3. Osazení a oživení



3.1. Osazení

Označení	Typ	Pouzdro	Počet
R7	2M	SMD-0805	1
C1,C2	100nF	SMD-0805	2
C3,C4,C9,C10,C11	100n	SMD-0805	5
C13,C17	330nF	SMD-0805	2
C14	510pF	SMD-0805	1
C15	220pF	SMD-0805	1
C16	150pF	SMD-0805	1
J2	JUMP_3X2	Pin_Header_Straight_2x03	1
J3	JUMP_5X2	Pin_Header_Straight_2x05	1
J4	Out	Pin_Header_Straight_2x03	1
P1,P2,P3,P4	_	MountingHole_3mm	4
Q1	BF862	SOT-23	1
R1,R2	4M7	SMD-0805	2
R8	3k3	SMD-0805	1
R9,R15	10k	SMD-0805	2
R10	1k5	SMD-0805	1
R11	6k2	SMD-0805	1
R12,R13,R14	2k4	SMD-0805	3
U1	AD8691	tsot-5	1
J1	CONN1_2	CONN_3_2	1
U2	AD8692	SOIC-8-N	1
C5,C8	2pF	2pF_PCB	2
Varianta 1			
R3	1k	SMD-0805	1
R4	62	SMD-0805	1
R5	100	SMD-0805	1
R6	2k	SMD-0805	1
Varianta 2			
R3	1k	SMD-0805	1
R4	300	SMD-0805	1
R5	430	SMD-0805	1
R6	1k	SMD-0805	1