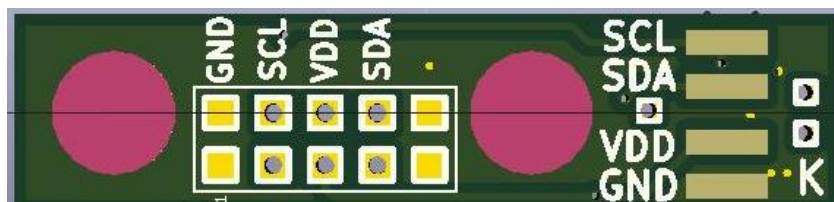


## I2C snímač barevného světla

Jan Chroust

Čidlo obsahuje snímač červené, zelené, modré a jasné (clear) barvy. Komunikace probíhá přes I2C rozhraní. Obvod obsahuje i napájení pro externí IR LED. Senzor je možné využít pro měření světelných podmínek, nebo také pro detekci čáry pro čárového robota i pro snímání otáčení pohonných kol.



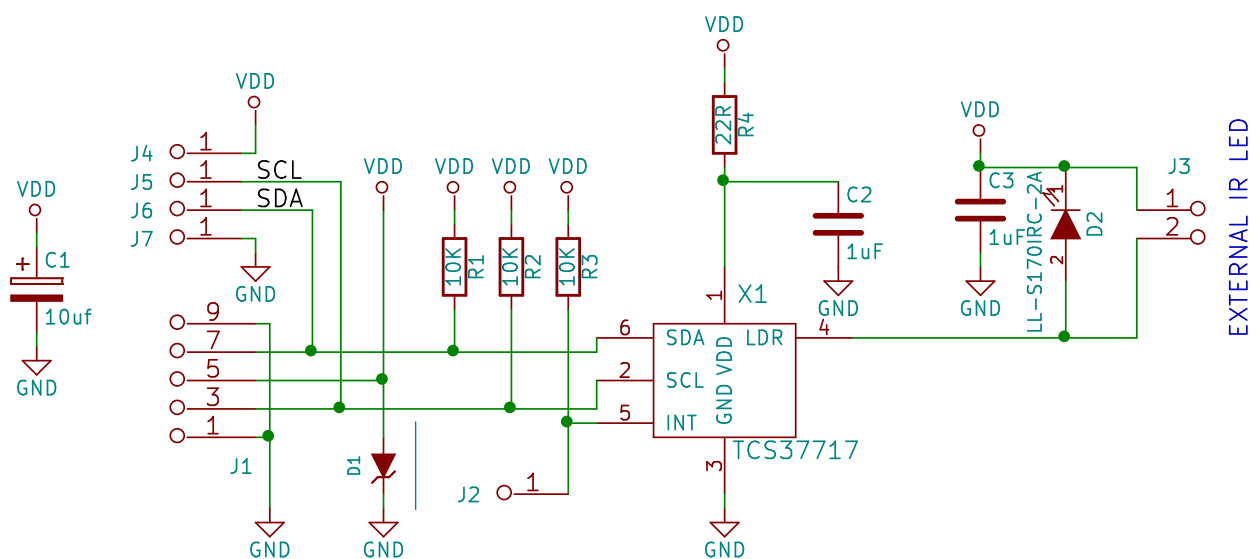
### 1. Technické parametry

Parametr	Hodnota	Poznámka
Napájecí napětí	3,3 V	
Rozměry	10.13 x 40.13 x 16 mm	Výška nad základní deskou

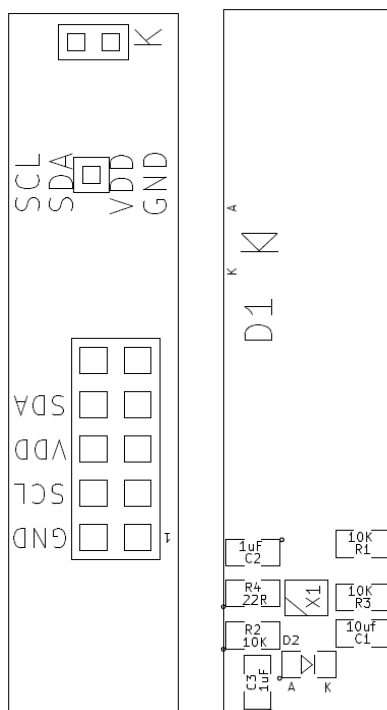
## 2. Popis konstrukce

### 2.1. Mechanická konstrukce

Modul obsahuje úchytné šroubky ve všech rozích v rozteči MLAB (10.16mm).



### 3. Osazení a oživení



#### 3.1. Osazení

Označení	Typ	Pouzdro	Počet
J3	CONN1_2	Straight_2x01	1
M1,M2	HOLE	MountingHole_3mm	2
X1	TCS37717	FN	1
J1	JUMP_5X2	Straight_2x05	1
C1	10uf	SMD-0805	1
C2,C3	1uF	SMD-0805	2
R1,R3,R2	10K	SMD-0805	3
R4	22R	SMD-0805	1
D1	BZV55C-3,6V	Diode-MiniMELF_Standard	1
J2	CONN1_1	Straight_1x01	1
J4,J5,J6,J7	CONN1_1	SMD_1x1	4
D2	LL-S170IRC-2A	LED_0805	1