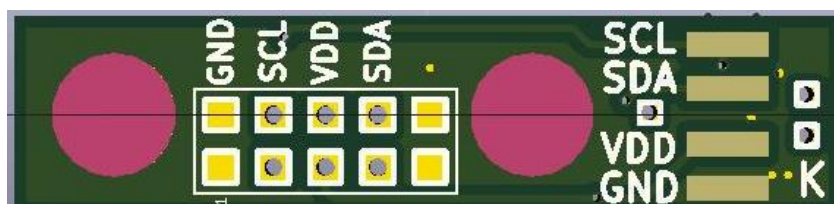


## I2C snímač barevného světla

Jan Chroust

Čidlo obsahuje snímač červené, zelené, modré a jasné (clear) barvy. Komunikace probíhá přes I2C rozhraní. Obvod obsahuje i napájení pro externí IR LED. Senzor je možné využít pro měření světelných podmínek, nebo také pro detekci čáry pro čárového robota i pro snímání otáčení pohonných kol.



### 1. Technické parametry

| Parametr        | Hodnota               | Poznámka                  |
|-----------------|-----------------------|---------------------------|
| Napájecí napětí | 3,3 V                 |                           |
| Rozhraní        | I2C                   |                           |
| I2C adresa      | 0x29                  |                           |
| Rozměry         | 10.13 x 40.13 x 16 mm | Výška nad základní deskou |

## 2. Popis konstrukce

Na plošném spoji jsou připraveny vývody pro připojení externí IR LED, pro případ, kdy by nestačila SMD LED umístěna na plošném spoji.

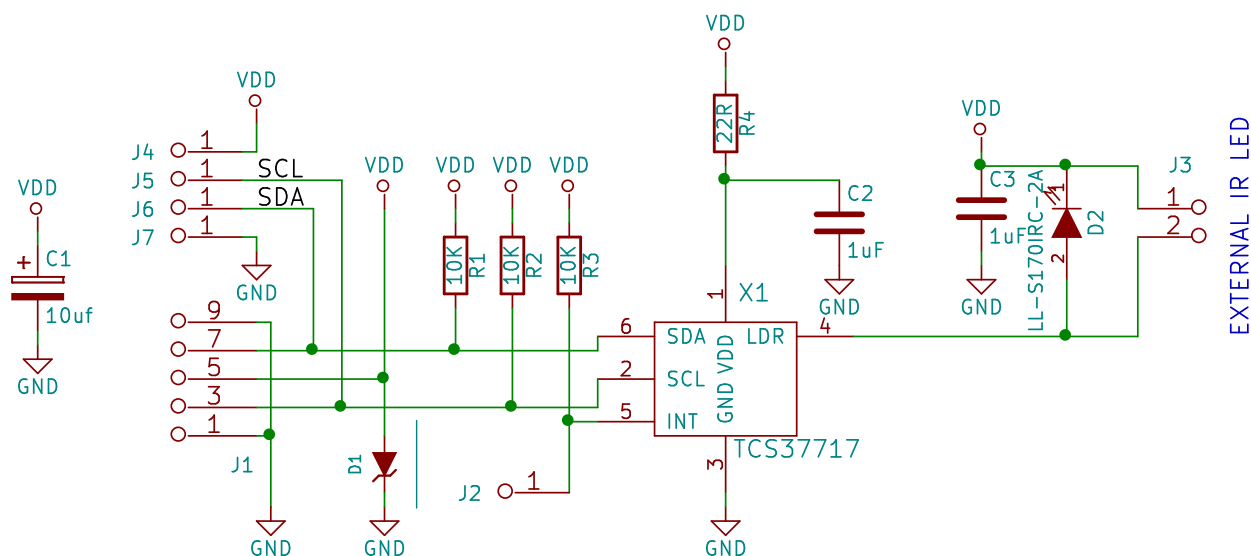
V případě potřeby je možné využít pinu INT, který není na plošném spoji označen. Je umístěn mezi nápisy SDA a VDD.

Modul byl koncipován tak, že v případě potřeby miniaturizace rozměrů modulu je možné odstřížení plošného spoje hned za prokovem u nápisu GND. Tímto odstřížením se přichází o hřebínek a ochrannou diodu D1.

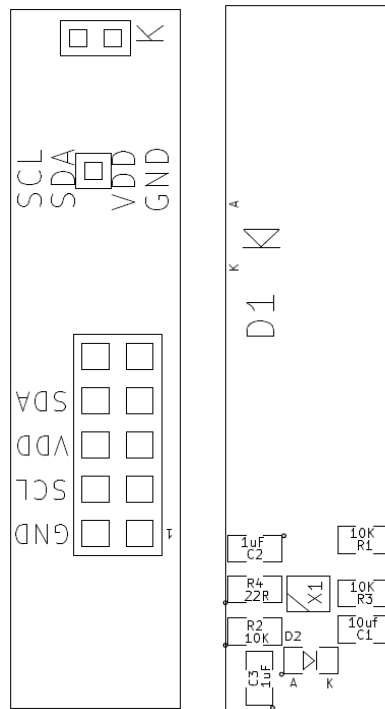
Adresa modulu je 0x29.

### 2.1. Mechanická konstrukce

Modul obsahuje úchytné šroubky ve všech rozích v rozteči MLAB (10.16mm).



### 3. Osazení a oživení



#### 3.1. Osazení

| Označení    | Typ           | Pouzdro                 | Počet |
|-------------|---------------|-------------------------|-------|
| J3          | CONN1_2       | Straight_2x01           | 1     |
| M1,M2       | HOLE          | MountingHole_3mm        | 2     |
| X1          | TCS37717      | FN                      | 1     |
| J1          | JUMP_5X2      | Straight_2x05           | 1     |
| C1          | 10uf          | SMD-0805                | 1     |
| C2,C3       | 1uF           | SMD-0805                | 2     |
| R1,R3,R2    | 10K           | SMD-0805                | 3     |
| R4          | 22R           | SMD-0805                | 1     |
| D1          | BZV55C-3,6V   | Diode-MiniMELF_Standard | 1     |
| J2          | CONN1_1       | Straight_1x01           | 1     |
| J4,J5,J6,J7 | CONN1_1       | SMD_1x1                 | 4     |
| D2          | LL-S170IRC-2A | LED_0805                | 1     |