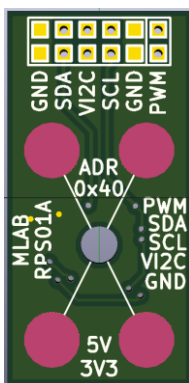


Magnetický Hallův senzor

Jan Chroust

Modul obsahuje integrovaný obvod AS5048B, který umožňuje měření magnetického pole kolmého k povrchu integrovaného obvodu. Modul je vhodný pro měření úhlové polohy magnetu, konstrukci otáčkoměrů. Komunikační rozhraní je I2C.



1. Technické parametry

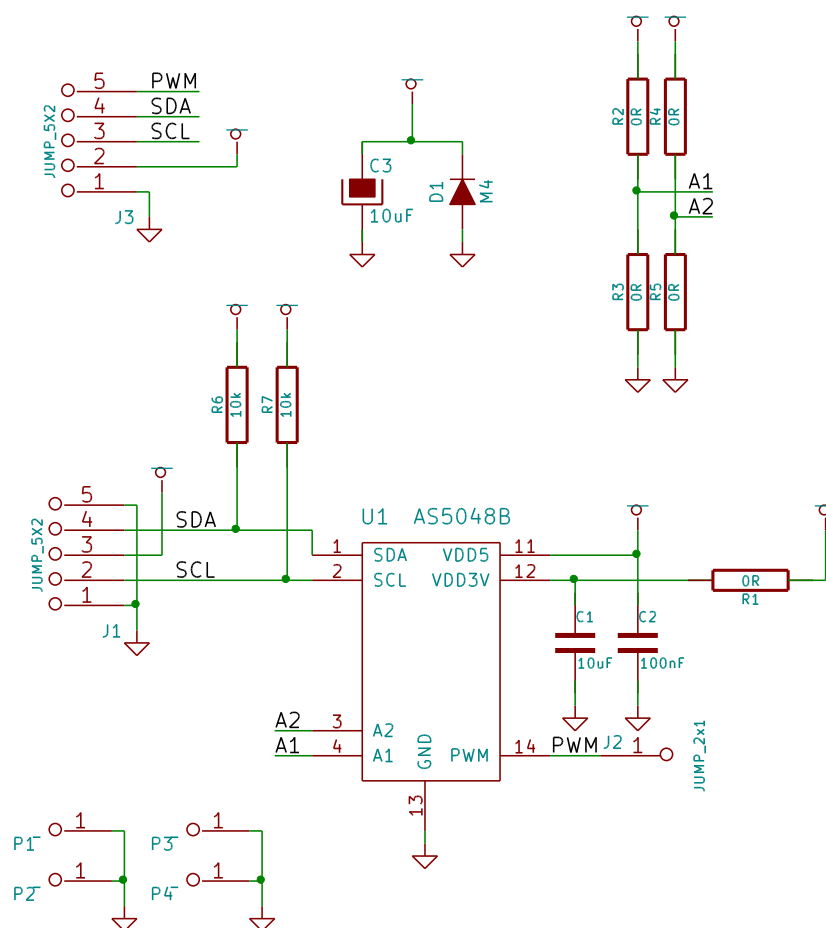
Parametr	Hodnota	Poznámka
Napájení	3,3 V nebo 5 V	
Rozhraní	I2C	
Spotřeba	Max 15 mA	
Rozměry	20.00 x 40.13 x 16 mm	Výška nad základní deskou

2. Popis konstrukce

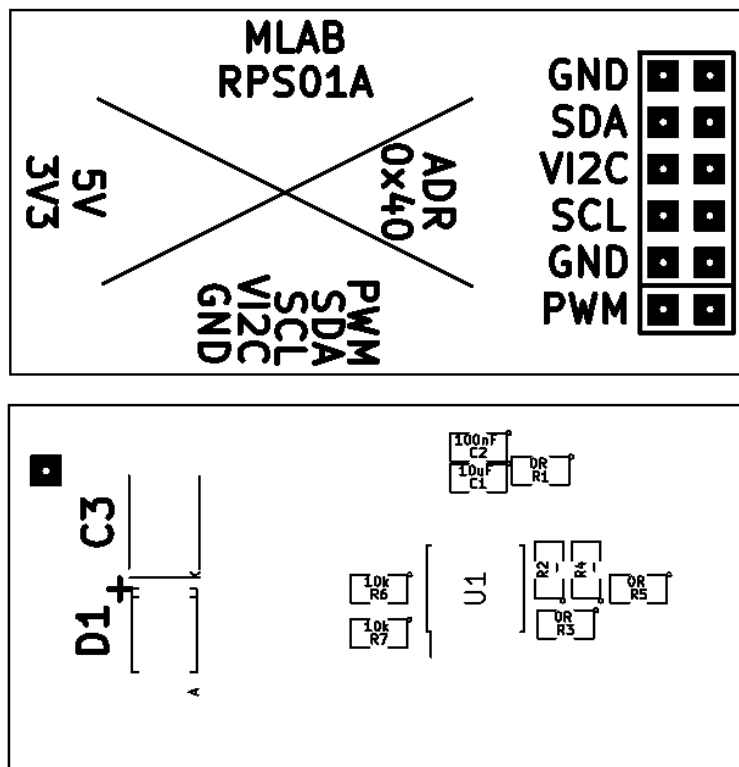
2.1. Úvodem

2.2. Mechanická konstrukce

Modul obsahuje úchytné šroubky ve všech rozích v rozteči MLAB (10.16mm). Při potřebě šetřit místem je možné odštíhnoutí části PCB se dvěma šrouby.



3. Osazení a oživení



3.1. Osazení

Označení	Typ	Pouzdro	Počet
U1	AS5048B	TSSOP-14_4.4x5mm_Pitch0.65mm	1
C1	10uF	SMD-0805	1
C2	100nF	SMD-0805	1
J1	JUMP_5X2	Pin_Header_Straight_2x05	1
J2	JUMP_2x1	Pin_Header_Straight_2x01	1
P1,P2,P3,P4	_	MountingHole_3mm	4
R3,R5	0R	SMD-0805	2
R1	0R pro VDD 3,3 V	SMD-0805	1
	VDD 5 V nic	SMD-0805	0
R2,R4	nic	SMD-0805	2
R6,R7	10k	SMD-0805	2
J3	JUMP_5X2	SMD_JUMP1X5	1
C3	10uF	TantalC_SizeB_Reflow	1
D1	M4	SMA_Standard	1