

## SHT25V1A – digitální vlhkoměr a teploměr

Jan Chroust

*Jedná se o modul s IO SHT25, které umí měřit relativní vlhkost a teplotu s velkou přesností a stabilitou. Rozsah měřené vlhkosti je 0 % až 100 % relativní vlhkosti s přesností +/- 1,8%. Teplota je měřena v rozsahu -40 °C až 125 °C. Komunikace probíhá přes rozhraní I2C.*



### 1. Technické parametry

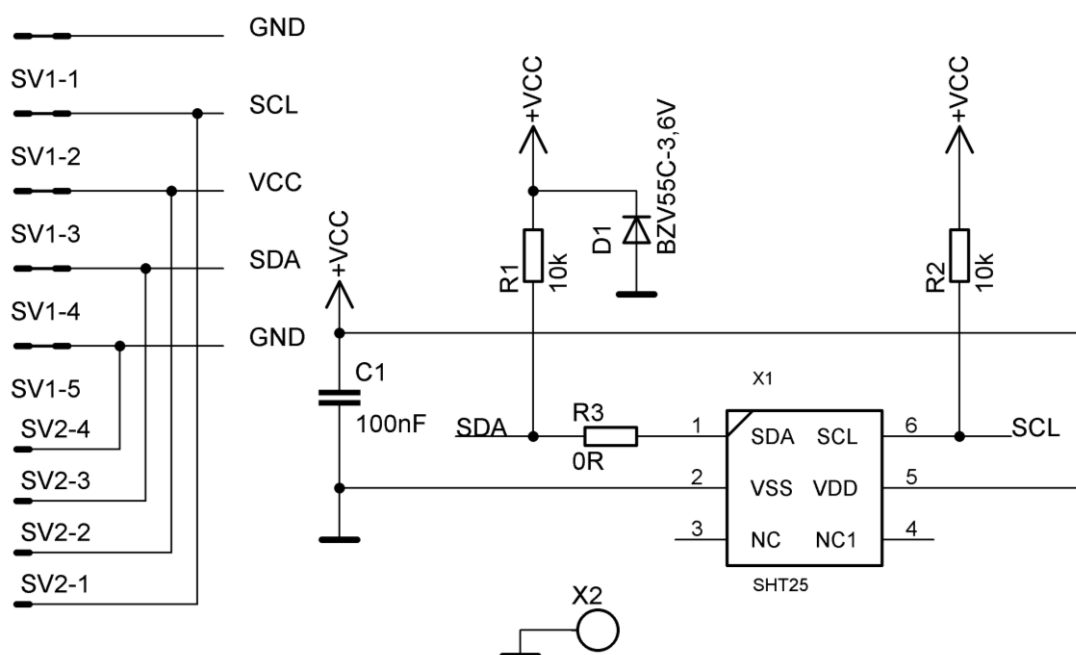
Parametr	Hodnota	Poznámka
Relativní vlhkost	0 % - 100 % (8 nebo 10 bit)	Typ. přesnost +/- 1.8%
Teplota	-40 °C - 125°C (12 nebo 14 bit)	Typ. přesnost +/- 0.2°C
Rozhraní	I2C	
Napájení	Min. 2.1 V - max. 3.6 V	
Spotřeba	Max. 330µA	
Rozměry	9.65x40.13	

## 2. Popis konstrukce

### 2.1. Úvodem

Jedná se o modul založený na IO SHT25V01A, který umožňuje měření relativní vlhkosti a teploty a velkou přesností a stabilitou. Další přesné informace IO je možné vyčíst z oficiálního dokumentačního listu výrobce. Modul obsahuje veškeré potřebné součástky pro správný chod.

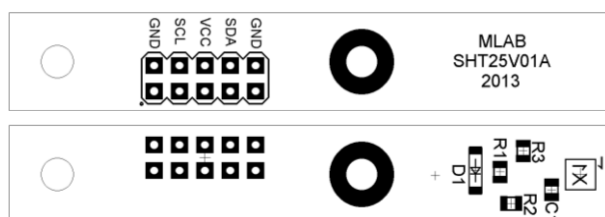
### 2.2. Zapojení modulu



Označení	Typ (pouzdro)
C1	100nF (0805)
D1	BZV55C-3,6V (SMA)
R1, R2	10k (0805)
R3	OR (0805)
SV1	JUMP2X5
SV2	SMD plošky
X1	SHT25
X2	Šoub M3

### 3. Osazení a oživení

#### 3.1. Osazení



Označení	Typ (pouzdro)
C1	100nF (0805)
D1	BZV55C-3,6V (SMA)
R1, R2	10k (0805)
R3	0R (0805)
SV1	JUMP2X5
SV2	SMD plošky
X1	SHT25
X2	Šoub M3

#### 3.2. Oživení

Je potřeba provést kontrolu zda není na plošném spoji zkrat a zda je dobře zapájen IO. Jinak není třeba nic oživovat, pouze připojit a napsat program.