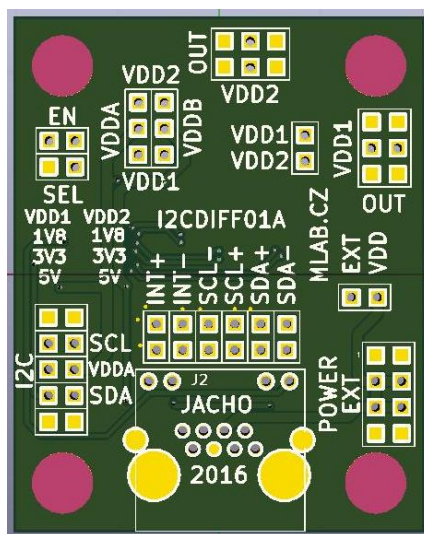


I2CDIFF01A – převodník I2C / diferenční I2C

Jan Chroust, Jakub Kákona

Převodník umožňuje přenášet I2C signál na delší vzdálenosti i v nepříznivých podmínkách. Tento vzdálený přenos je možný díky převodu klasického I2C na diferenční. Modul umožňuje obousměrné přenášení interruptu. Propojení na straně diferenčního signálu je pomocí kabelu s RJ45 (ethernetový kabel). Modul umožňuje přenášení napájecího napětí mezi dvojicí modulů. Díky dvojici stabilizátorů je možné napětí upravit na běžně používané napěťové úrovně.



1. Technické parametry

Parametr	Hodnota	Poznámka
Napájení	Max 15 V	
Rozhraní	I2C, diferenční I2C	
Integrovaný obvod	PCA9616	
Rozměr	40,1 x 50,3 x 16 mm	

2. Popis konstrukce

2.1. Úvodem

Jedná se o převodník s mnoha možnostmi využití. Převodníky je možné vložit mezi jakékoliv zařízení komunikující na I2C a tím umožnit prodloužení vzdálenosti mezi zařízeními. Výhodou modulu je, že není potřeba žádné změny kódu v zařízení.

Propojování převodníků je možné realizovat pomocí standardního ethernetového kabelu s konektorem RJ45. Struktura propojení může být různá dle požadavku aplikace (hvězdicová topologie, stromová topologie...).

I když modul obsahuje konektor RJ45, tak není možné tento modul zapojit do jakýchkoliv jiných zařízení, krom tohoto modulu!!!

Napájení modulu je vedeno v datovém kabelu. Modul je možné napájet maximálním napětím 15 V. Napětí je omezeno stabilizátory. Pokud by bylo potřeba přenášet kabelem napětí větší, tak je potřeba od tohoto napětí odpojit napájení modulu. Následně je možné napětí externím měničem snížit a zpátky přivést pro napájení modulu.

Pokud je napájení po kabelu menší než 15 V je možné pomocí jumperu na EXT-VDD přivést toto napětí na vstup stabilizátoru.

Modul umožňuje pomocí jumperů volbu napěťové úrovně pro signály na obou stranách. Na straně diferenčního I2C je doporučena úroveň 5V (vyšší napětí obvod neumožňuje). Na straně I2C je možné si standardně volit mezi 3,3 V nebo 5 V. Při potřebě nižšího napětí je potřeba modul osadit jiným stabilizátorem.

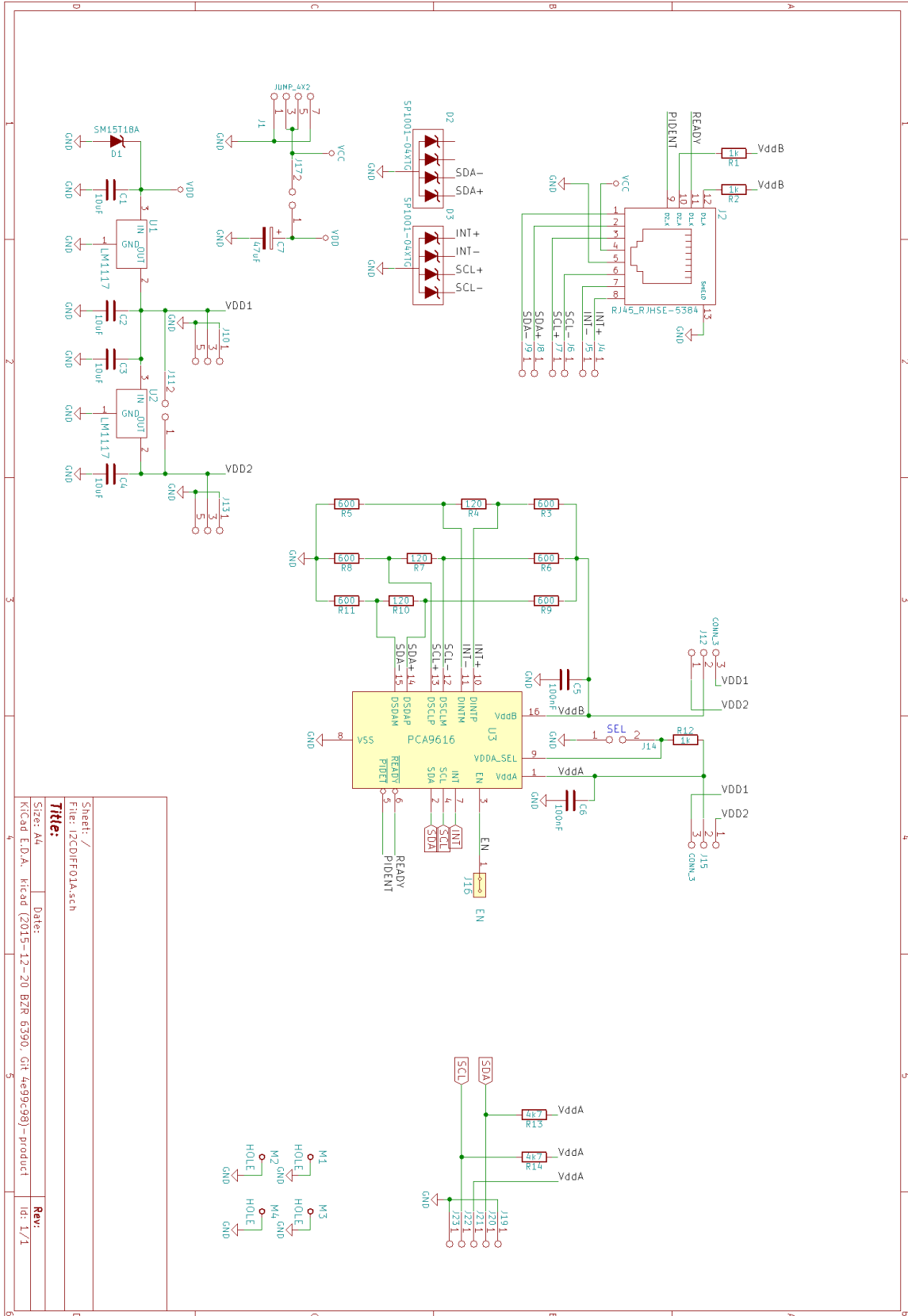
VDDA je napětí pro stranu I2C. VDDB je napětí pro diferenční I2C.

Napětí, které je připojeno na VDDA, nebo VDDB se volí pomocí jumperů. Napětí je možné volit mezi VDD1 a VDD2. Tyto hodnoty jsou dány osazenými stabilizátory. Aktuální napětí je vždy zobrazeno na plošném spoji. Ostatní úrovně napětí se zaškrťávají nesmazatelným fixem.

Pokud je VDDA zvoleno větší než 2,2 V, tak není potřeba umísťovat na pozici SEL jumper.

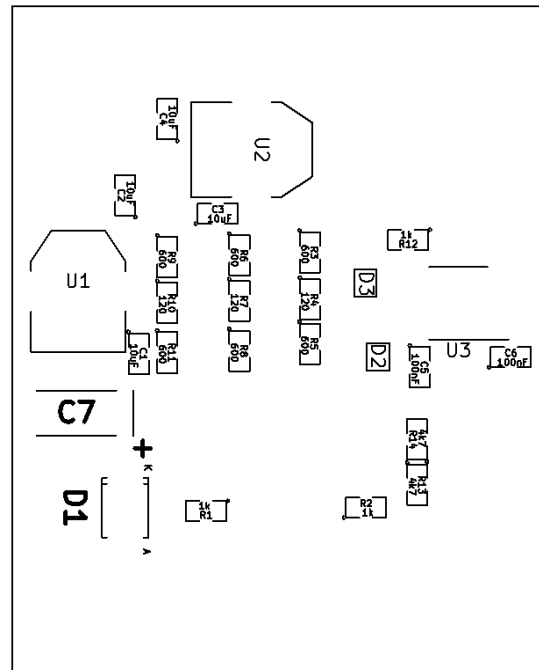
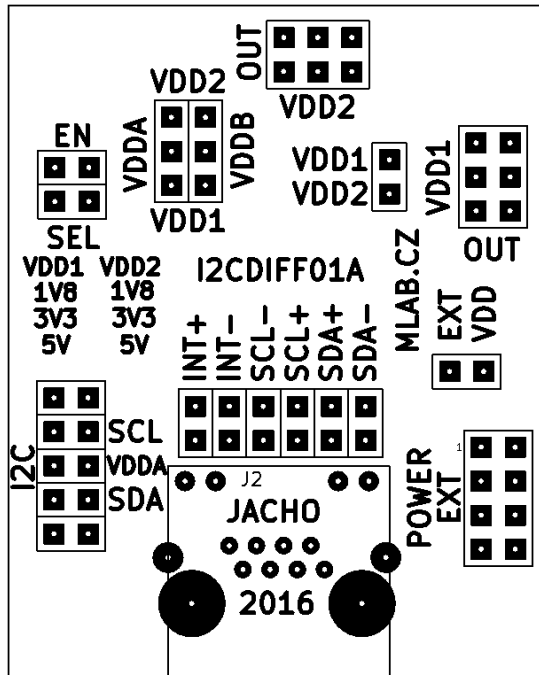
Napájecí hřebínek POWER EXT je propojen s napájecím párem vodičů na konektoru RJ45. Na jedné straně proto tento hřebínek slouží pro přivedení napětí, které je přes kabel přivedeno na konektor POWER EXT druhého převodníku, kde tento hřebínek slouží jako výstupní. Není proto možné připojit na tyto konektory na obou stranách napájení a propojit je mezi sebou ethernetovým kabelem. Při propojení více převodníků mezi sebou může být přivedeno napětí pouze na jeden hřebínek na ostatních převodnících se tento hřebínek chová jako výstupní.

3. Zapojení modulu



4. Osazení a oživení

4.1. Osazení



4.2. Seznam součástek

Označení	Typ	Pouzdro	Počet
J2	RJ45_RJHSE-5384	RJHSE-5384(RJ45)	1
J1	JUMP_4X2	Straight_2x04	1
C1,C2,C3,C4	10uF	SMD-0805	4
C6,C5	100nF	SMD-0805	2
D1	SM15T18A	Diode-SMA_Standard	1
J4,J5,J6,J7,J8,J9	JUMP_2x1	Straight_2x01	6
J10,J13	JUMP_3X2	Straight_2x03	2
J11,J14,J17	JUMP2_2x1	Straight_2x01	3
J12,J15	CONN_3	Straight_1x03	2
J16	EN	Straight_1x02	1
J19,J20,J21,J22,J23	JUMP_2x1	Straight_1x02	5
M1,M2,M3,M4	HOLE	MountingHole_3mm	4
R1,R2,R12	1k	SMD-0805	3
R3,R5,R6,R8,R9,R11	600	SMD-0805	6
R4,R7,R10	120	SMD-0805	3
R14,R13	4k7	SMD-0805	2
U1	LM1117 5V	SOT-223	1
U2	LM1117 3V3	SOT-223	1
U3	PCA9616	TSSOP-16_4.4x5mm_Pitch0.65mm	1
C7	47uF	TantalC_SizeC_Reflow	1
D2,D3	SP1001-04XTG	SOT-553	2

Jumper: VDDA-VDD2, Vddb-VDD1, EXT-VDD

Začernit nevyužitá napětí stabilizátorů

4.3. Oživení

Zkontrolovat zkratky na napájení

Ověřit úroveň napětí za stabilizátory