

Převodník napěťových úrovní

Jakub Kákona, Jan Chroust

Převodník digitálních signálů mezi dvěma různými napěťovými úrovněmi.

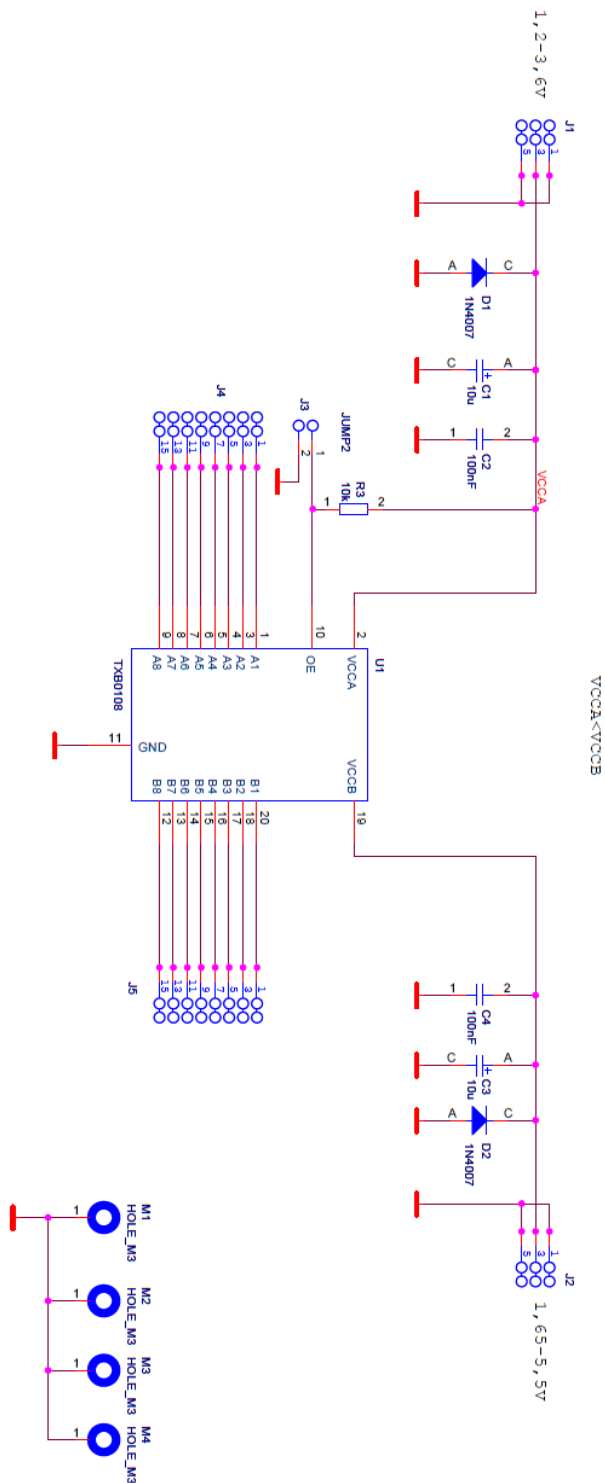
1. Technické parametry

Parametr	Hodnota	Poznámka
Rozměry	40.13 x 40.13 x 16 mm	Výška nad základní deskou

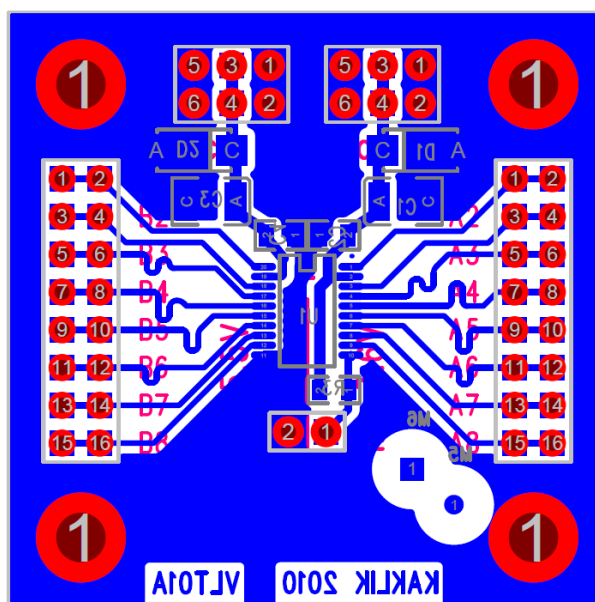
2. Popis konstrukce

2.1. Mechanická konstrukce

Modul obsahuje úchytné šroubky ve všech rozích v rozteči MLAB (10.16mm).



3. Osazení a oživení



3.1. Osazení

Označení	Množství	Hodnota	Pouzdro
D1, D2	2	M4	Diode-SMA_Standard
C1, C3	2	10uF	TantalC_SizeB_Reflow
C2, C4	2	100nF	SMD-0805
R3	1	10k	SMD-0805
U1	1	TXB0108	TSSOP20
J1, J2	2	JUMP 2x3	
J3	1	JUMP 1x2	
J4, J5	2	JUMP 2x8	
M1 – M4	4	Sroub M3	