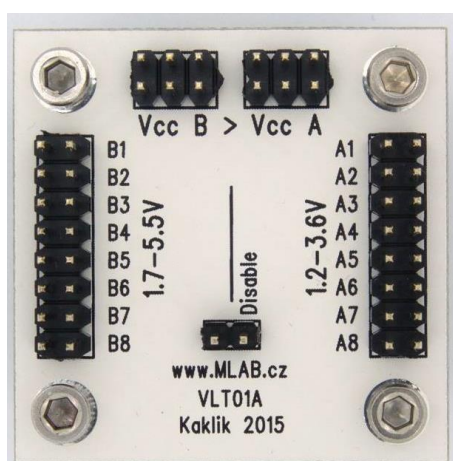


Převodník napětových úrovní

Jakub Kákona, Jan Chroust

Převodník digitálních signálů mezi dvěma různými napětovými úrovněmi.



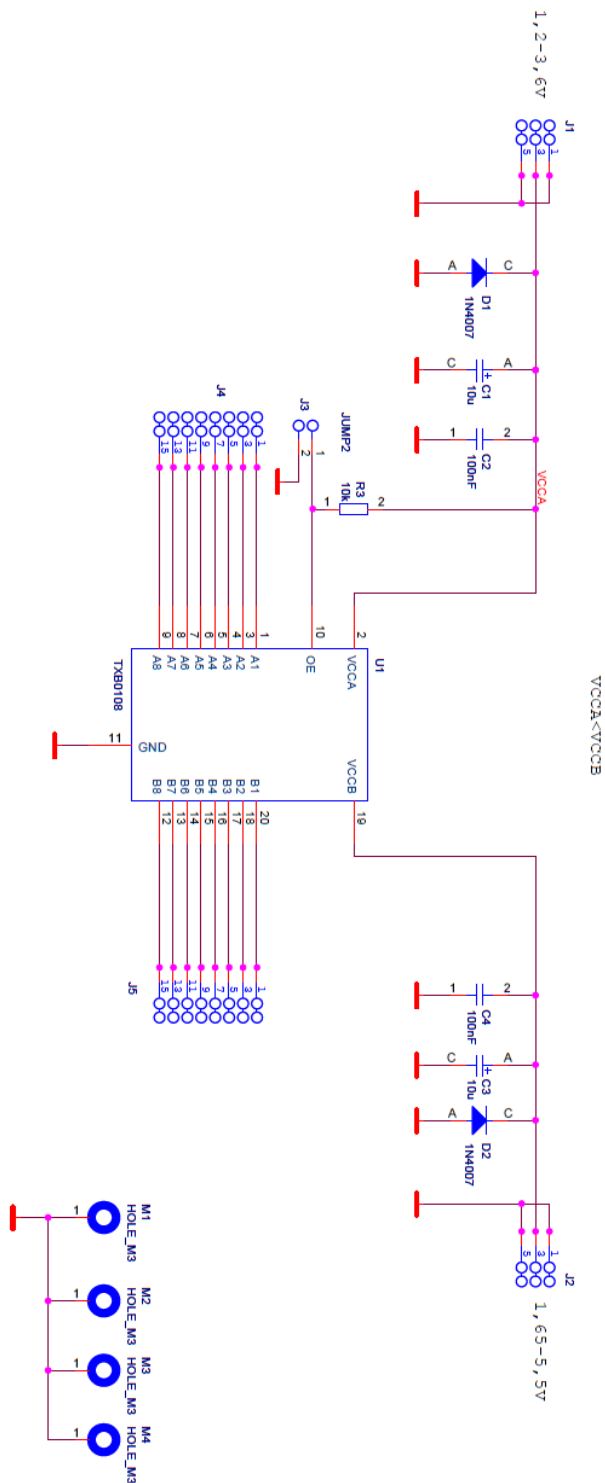
1. Technické parametry

| Parametr | Hodnota | Poznámka |
|-------------------|-----------------------|---------------------------|
| Integrovaný obvod | TXB0108 | |
| Rozměry | 40.13 x 40.13 x 16 mm | Výška nad základní deskou |

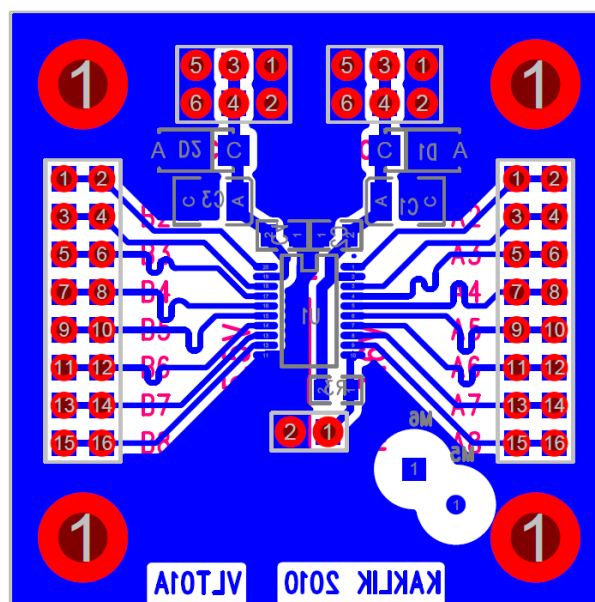
2. Popis konstrukce

2.1. Mechanická konstrukce

Modul obsahuje úchytné šroubky ve všech rozích v rozteči MLAB (10.16mm).



3. Osazení a oživení



3.1. Osazení

| Označení | Množství | Hodnota | Pouzdro |
|----------|----------|----------|----------------------|
| D1, D2 | 2 | M4 | Diode-SMA_Standard |
| C1, C3 | 2 | 10uF | TantalC_SizeB_Reflow |
| C2, C4 | 2 | 100nF | SMD-0805 |
| R3 | 1 | 10k | SMD-0805 |
| U1 | 1 | TXB0108 | TSSOP20 |
| J1, J2 | 2 | JUMP 2x3 | |
| J3 | 1 | JUMP 1x2 | |
| J4, J5 | 2 | JUMP 2x8 | |
| M1 – M4 | 4 | Sroub M3 | |