

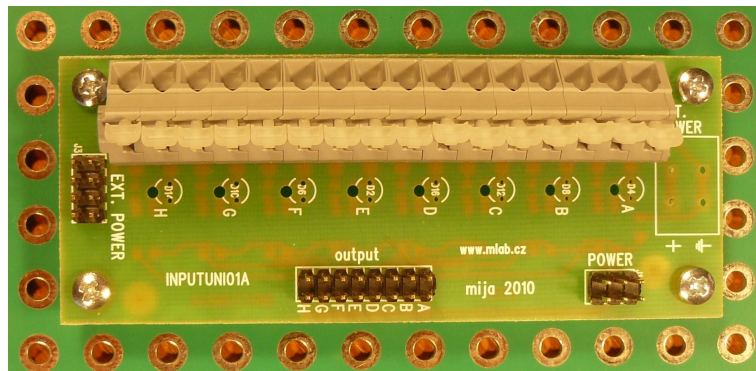
# Univerzální vstupní modul

Jakub Kákona, kaklik@mlab.cz

29. srpna 2016

## Abstrakt

Vstupní modul s ochranou proti vysokému napětí. Může být použit v režimu se společnou zemí či s galvanickým oddělením. Je použitelný jak pro digitální, tak i pro analogové signály.



# Obsah

<b>1</b>	<b>Technické parametry</b>	<b>2</b>
<b>2</b>	<b>Popis konstrukce</b>	<b>2</b>
2.1	Zapojení . . . . .	2
2.2	Mechanická konstrukce . . . . .	4
<b>3</b>	<b>Výroba a testování</b>	<b>4</b>
3.0.1	Osazení . . . . .	4

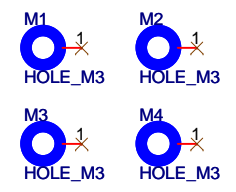
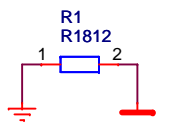
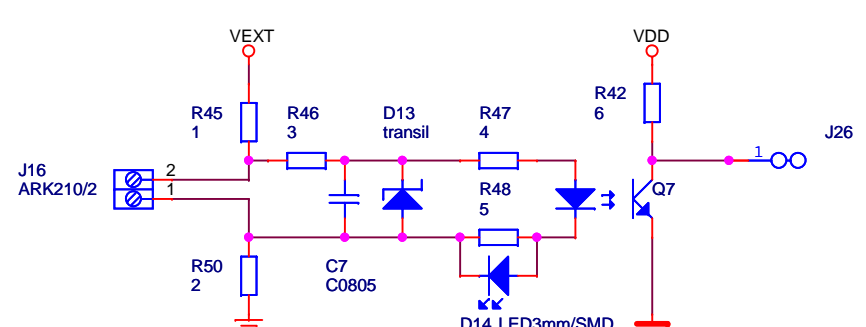
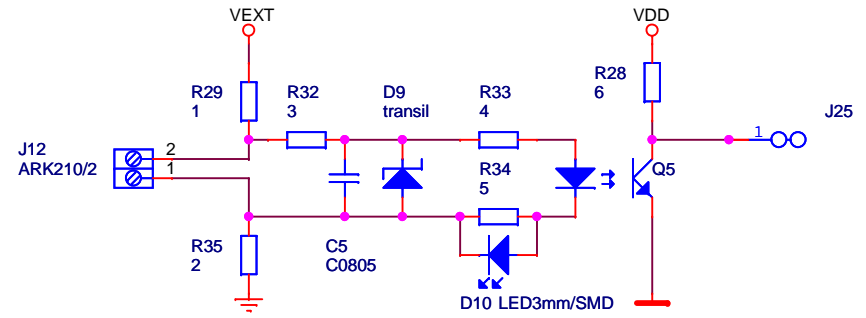
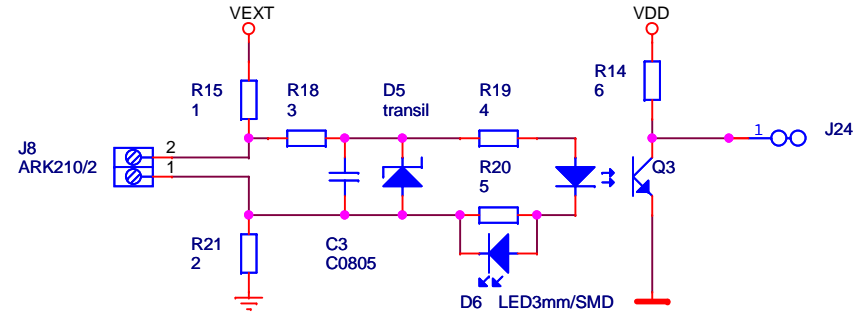
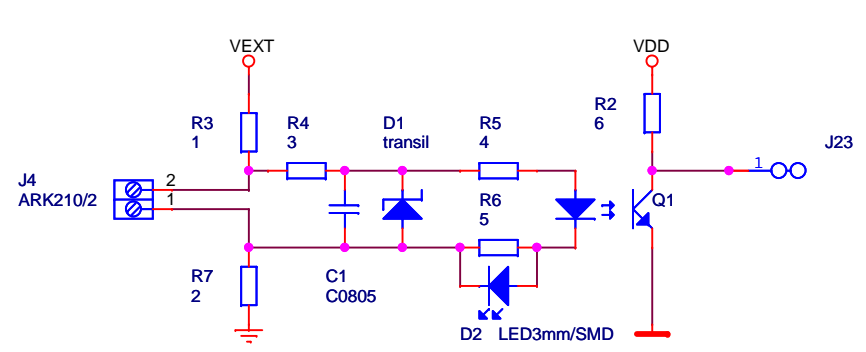
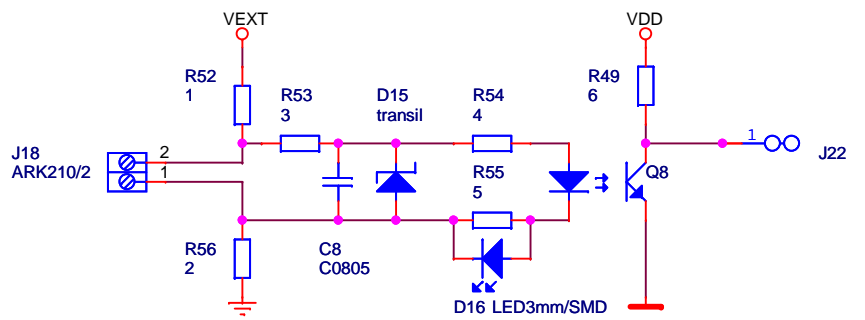
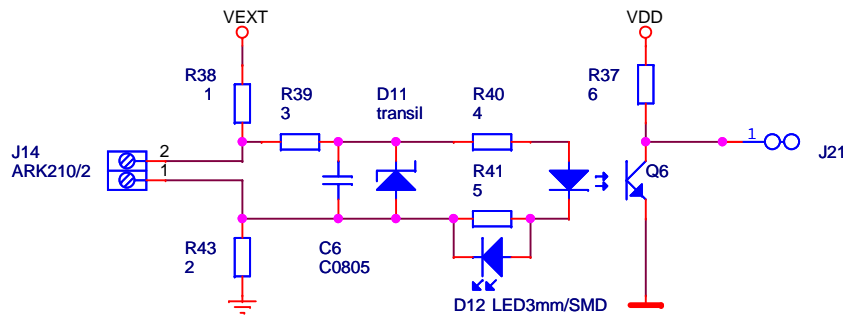
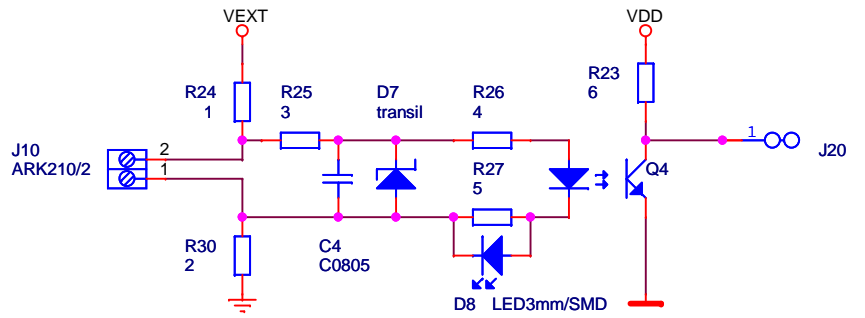
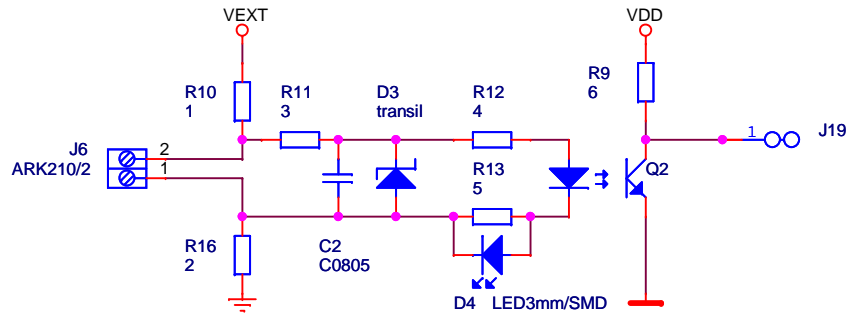
## 1 Technické parametry

Parametr	Hodnota	Poznámka
Napájecí napětí Ext.POWER	5 až 12V	

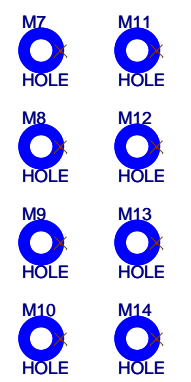
## 2 Popis konstrukce

### 2.1 Zapojení

Modul konstrukčně umožňuje realizaci různých zapojení signálních vstupů. Konkrétní volba zapojení je na znalostech konstruktéra. Schéma modulu obsahuje pouze konstrukčně uvažované zapojení součástek.



Drills for smd LED



Firma		Author	
<b>MLAB</b>		MIJA	
Size	Project Name	Schematic Name	Rev
A4	MLAB	OPTOSIGNAL	1.0
Date:	Thursday, September 02, 2010	Sheet	1 of 1

## 2.2 Mechanická konstrukce

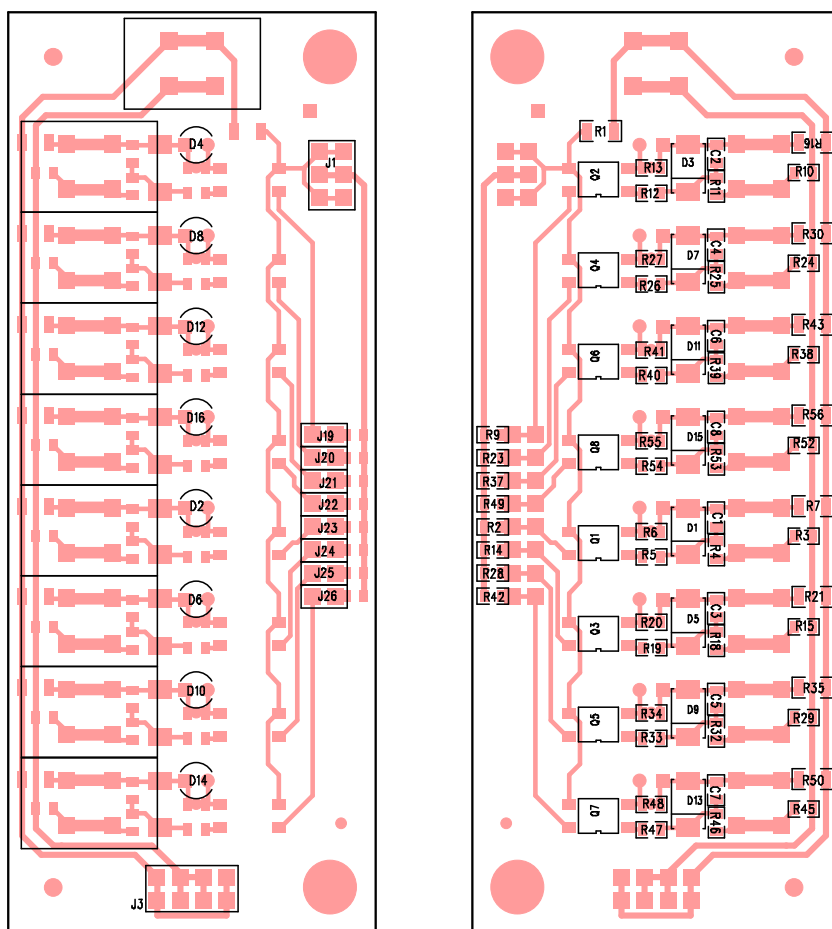
Modul klasicky předpokládá uchycení na čtyřech šroubech. Tento způsob uchycení může být problematický v případech, kdy hrozí časté vypořádání a zapojování vodičů v prostřední části modulu. V takovém případě opora krajních šroubů proti základní desce nemusí být dostatečná a je vhodné modul dodatečně podložit například vytištěným plastovým dílem.

## 3 Výroba a testování

Plošný spoj je navržen jak pro ruční pájení, tak i pro osazování pomocí pasty. Modul se testuje optickou kontrolou spojů a následným připojením na laboratorní zdroj s omezením proudu.

### 3.0.1 Osazení

Modul je možné osadit i ručně. Rozložení součástek je na Obr. 1. Pozice vyhrazené pro součástky v pouzdru 0805 lze použít i vícenásobně, což znamená, že například kondenzátory a rezistory lze letovat na sebe. Toto řešení usnadňuje realizaci dolních propustí a dalších zapojení kde jsou využity paralelní RC obvody.



Obrázek 1: Osazovací plán horní a spodní strany plošného spoje

Pro ukázkou jsou zde uvedeny dvě základní možnosti osazení modulu. První varianta uvedená v tabulce 1 je určena pro realizaci digitálního galvanicky odděleného vstupu.

Takové zapojení je užitečné v případech, kde máme digitální signalizační signál vyvedený z nějakého průmyslového čidla. Ten má proto dobře definované logické úrovně, ale vzhledem k provoznímu prostředí na něm mohou být nebezpečné poruchy. Mikrokontrolér je potřeba před tímto často vysokonapěťovými poruchami chránit a k tomu slouží právě toto zapojení.

Druhé možné zapojení v tabulce 2 má podobné ochranné vlastnosti jako to předchozí, ale místo digitálního výstupu se na vstup připojuje mechanický spínač. Takový případ vyžaduje odlišné zapojení, protože je to pasivní signální prvek a navíc kontakty mechanického spínače musí být pro dobrý kontakt čištěny proudem. K tomu slouží kapacita, která se nabíjí na napájecí napětí a při sepnutí spínače se vybije do odporů kontaktů, kde způsobí proudový náraz, který vede k velmi slabému natavení kontaktů a jejich lepšímu spojení. Takovým způsobem pak k modulu lze připojovat i velmi masivní spínače určené pro výkonové aplikace, nebo standardní nástěnné světelné spínače. Minimální vhodná velikost kapacit osazených v modulu ale samozřejmě závisí na rozměrech kontaktů. Hodnota uvedená v tabulce je vyzkoušena pro běžný nástěnný světelný spínač.

Počet	Označení	Typ	Pouzdro
8	-	C1,C2,C3,C4,C5,C6,C7,C8	C0805
8	P6SMB13A	D1,D3,D5,D7,D9,D11,D13,D15	SMB
8	LED3mm/SMD	D2,D4,D6,D8,D10,D12,D14,D16	LED3
1	JUMP2X3	J1	JUMP2X3
9	ARK210/2	J2,J4,J6,J8,J10,J12,J14,J16,J18	ARK210/2
1	-	J3	JUMP2X4
8	JUMP2X1	J19,J20,J21,J22,J23,J24,J25,J26	JUMP2X1
8	LTV357T_SMD	Q1,Q2,Q3,Q4,Q5,Q6,Q7,Q8	MFSOP6
1	-	R1	R1206
8	10k	R2,R9,R14,R23,R28,R37,R42,R49	R0805
8	-	R3,R10,R15,R24,R29,R38,R45,R52	R0805
8	10	R4,R11,R18,R25,R32,R39,R46,R53	R0805
8	1k	R5,R12,R19,R26,R33,R40,R47,R54	R0805
8	-	R6,R13,R20,R27,R34,R41,R48,R55	R0805
8	-	R7,R16,R21,R30,R35,R43,R50,R56	R1206

Tabulka 1: Seznam součástek pro případ zapojení galvanicky odděleného digitálního vstupu.

## Reference

Počet	Označení	Typ	Pouzdro
8	470nF	C1,C2,C3,C4,C5,C6,C7,C8	C0805
8	P6SMB13A	D1,D3,D5,D7,D9,D11,D13,D15	SMB
8	LED3mm/SMD	D2,D4,D6,D8,D10,D12,D14,D16	LED3
1	JUMP2X3	J1	JUMP2X3
9	ARK210/2	J2,J4,J6,J8,J10,J12,J14,J16,J18	ARK210/2
1	JUMP2X4	J3	JUMP2X4
8	JUMP2X1	J19,J20,J21,J22,J23,J24,J25,J26	JUMP2X1
8	LTV357T_SMD	Q1,Q2,Q3,Q4,Q5,Q6,Q7,Q8	MFSOP6
1	0R	R1206	
8	10k	R2,R9,R14,R23,R28,R37,R42,R49	R0805
8	1k	R3,R10,R15,R24,R29,R38,R45,R52	R0805
8	10	R4,R11,R18,R25,R32,R39,R46,R53	R0805
8	1k	R5,R12,R19,R26,R33,R40,R47,R54	R0805
8	-	R6,R13,R20,R27,R34,R41,R48,R55	R0805
8	1k	R7,R16,R21,R30,R35,R43,R50,R56	R1206

Tabulka 2: Seznam součástek pro případ připojení mechanického spínače.