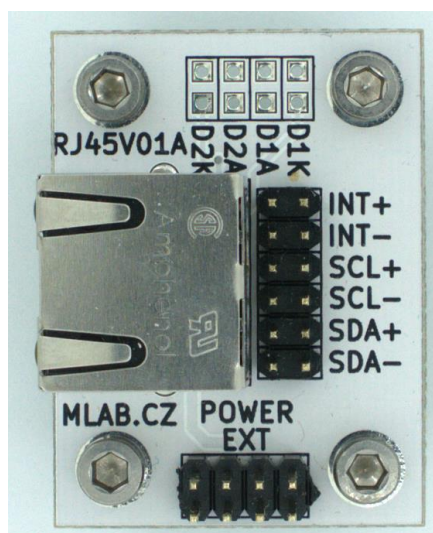


RJ45V01A – přechod RJ45 na hřebínek

Jan Chroust

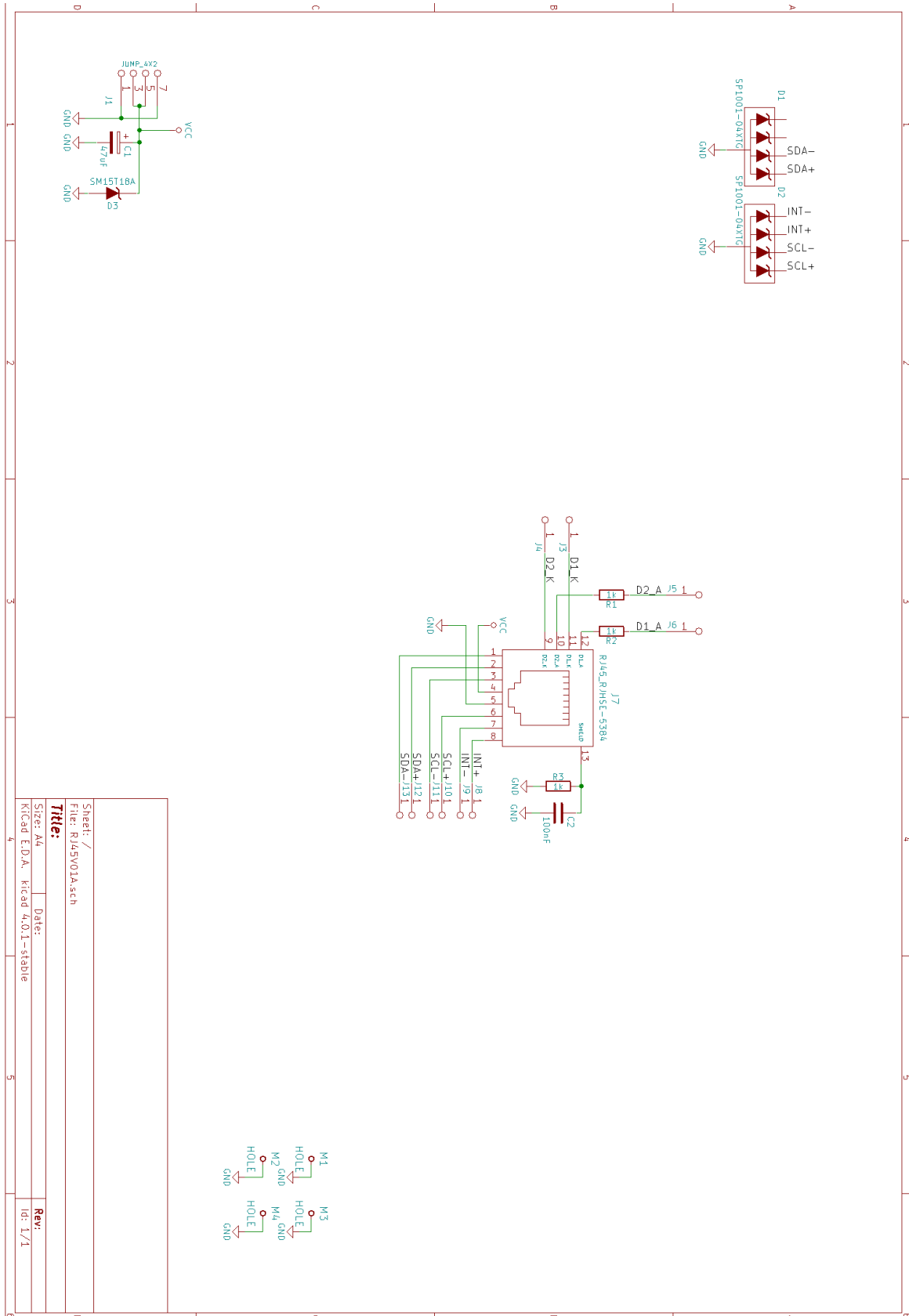
Jedná se o modul, který je především určen pro použití s modulem I2CDIFF01A. V případě potřeby je možné modul použít jako přechod z konektoru RJ45 na hřebíčky. Konektor RJ45 obsahuje dvě LED, které je také možné využít.



1. Technické parametry

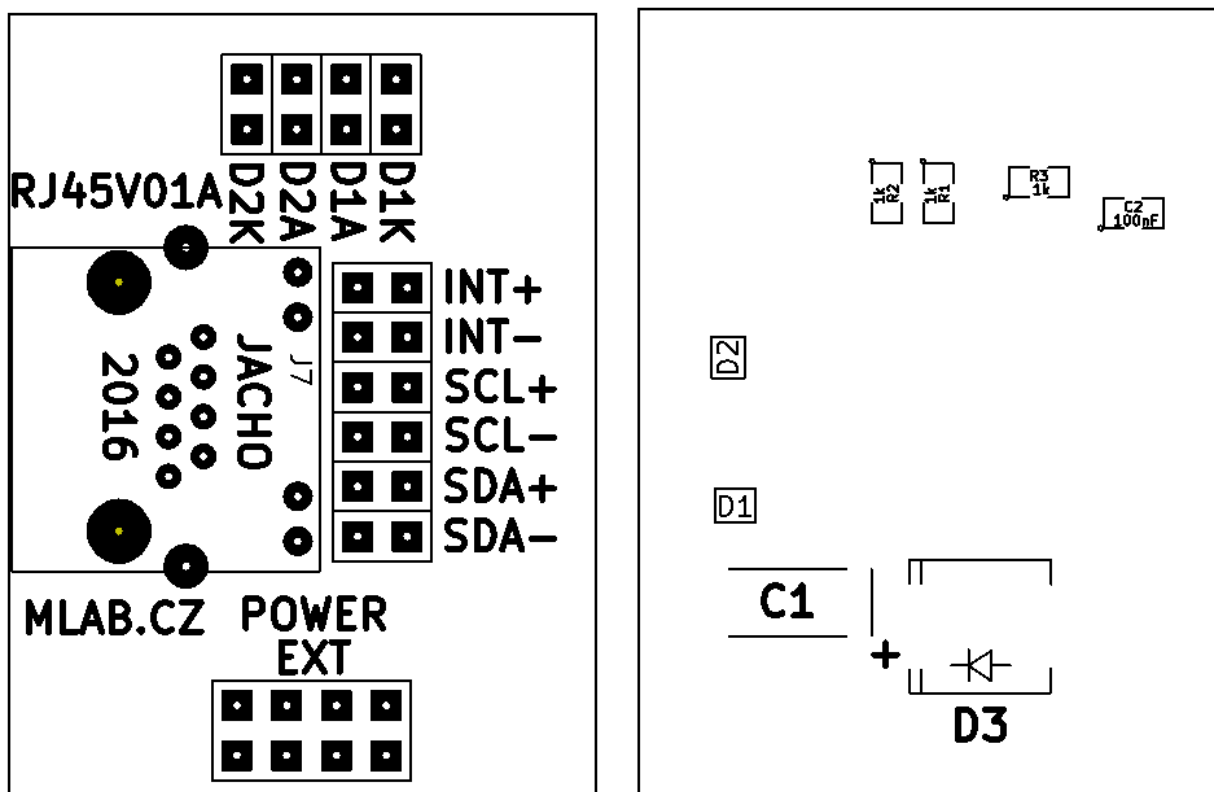
Parametr	Hodnota	Poznámka
Napájení	Max 15 V	
Konektory	RJ45 – hřebínek 2,54 mm	
Rozměr	40,13 x 29,97 x 16 mm	

2. Zapojení modulu



3. Osazení a oživení

3.1. Osazení



3.2. Seznam součástek

Označení	Typ	Pouzdro	Počet
D1,D2	SP1001-04XTG	SOT-553	2
J7	RJ45_RJHSE-5384	RJHSE-5384(RJ45)	1
J1	JUMP_4X2	Straight_2x04	1
C2	100nF	SMD-0805	1
J4,J5,J6,J8,J9,J10,J11,J13,J12	JUMP_2x1	Straight_2x01	9
M1,M2,M3,M4	HOLE	MountingHole_3mm	4
R1,R2,R3	1k	SMD-0805	3
J3	JUMP_2x1	Straight_1x02	1
C1	47uF	TantalC_SizeC_Reflow	1
D3	SM15T18A	Diode-SMC_Standard	1