

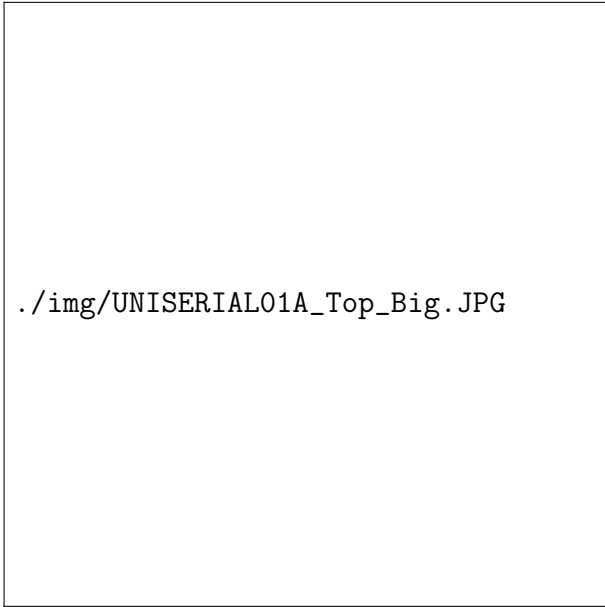
# Šablona MLAB

Jakub Kákona, kaklik@mlab.cz

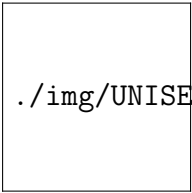
3. ledna 2014

## Abstrakt

Modul řeší problém připojení dlouhých vedení k citlivým modulům stavebnice. Obsahuje přepětovou ochranu a možnost svodu napětí ze stínění kabelu.



`./img/UNISERIAL01A_Top_Big.JPG`



`./img/UNISERIAL01A_QRcode.png`

# Obsah

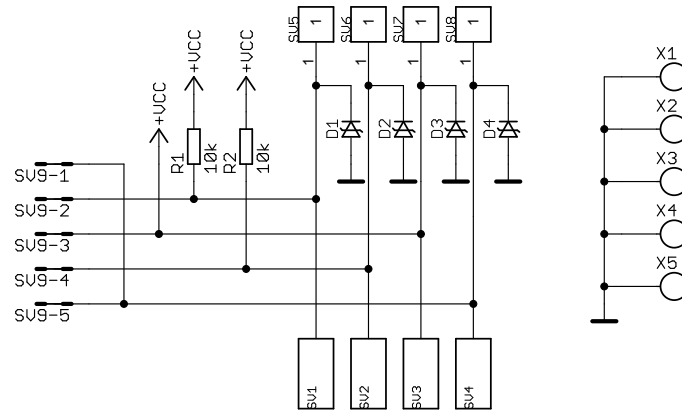
|          |                                 |          |
|----------|---------------------------------|----------|
| <b>1</b> | <b>Technické parametry</b>      | <b>2</b> |
| <b>2</b> | <b>Popis konstrukce</b>         | <b>3</b> |
| 2.1      | Zapojení . . . . .              | 3        |
| 2.2      | Odrušení . . . . .              | 3        |
| 2.3      | Mechanická konstrukce . . . . . | 3        |
| <b>3</b> | <b>Výroba a testování</b>       | <b>3</b> |
| 3.0.1    | Osazení . . . . .               | 3        |

## 1 Technické parametry

| Parametr          | Hodnota        | Poznámka                  |
|-------------------|----------------|---------------------------|
| Napájecí napětí   | max +5V        | 500mA                     |
| Digitální signály | 3,3 V nebo 5 V | Podle typu osazených diod |

## 2 Popis konstrukce

### 2.1 Zapojení



Obrázek 1: Osazovací plán horní a spodní strany plošného spoje

### 2.2 Odrušení

### 2.3 Mechanická konstrukce

## 3 Výroba a testování

### 3.0.1 Osazení

## Reference

