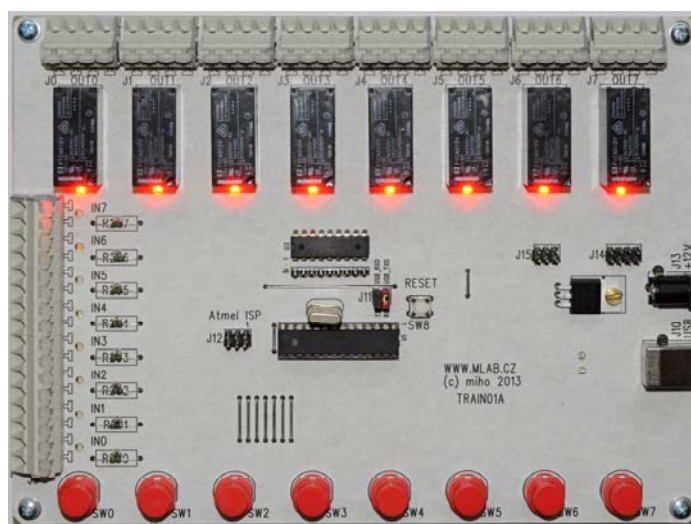


Spínací automat pro vláčky

Milan Horkel

Tento modul vznikl na základě potřeby zajistit na výstavě stavebnice Lego automatické spínání vlakových modelů a to tak, aby spínání nebylo závislé na počítači a fungovalo automaticky při zapojení napájení spínacími hodinami. Zařízení je vybaveno 8 reléovými výstupy a 8 galvanicky oddělenými vstupy, které jsou dále vybaveny manuálními tlačítky. Jeho vlastnosti jsou z větší části dány firmwarem a v případě potřeby lze měnit parametry spínání přes USB rozhraní z počítače.



1. Technické parametry

Parametr	Hodnota	Poznámka
Počet výstupů	8 reléových spínačů/přepínačů	Max 5A
Počet vstupů	8 galvanicky oddělených	Doplněné manuálními tlačítky
Vlastní inteligence	Firmware	Procesor ATmega8
Konfigurace	Pomocí USB rozhraní	Sériové rozhraní
Vlastní napájení	12V / 0.5V	Samostatný zdroj
Rozměry	202 x 152 x 25 mm	Výška nad základnou

2. Popis konstrukce

2.1. Úvodem

konstrukce vznikla pro automatické řízení vlaků modelové železnice postavené ze stavebnice Lego. Železnice vyžaduje dva typy ovládání. Obyčejné spínání a přepínání směru.

Pro spínání je použito 8 standardních relé s vhodně zapojenými kontakty. Spínače jsou galvanicky oddělené od zbytku elektroniky i navzájem od sebe.

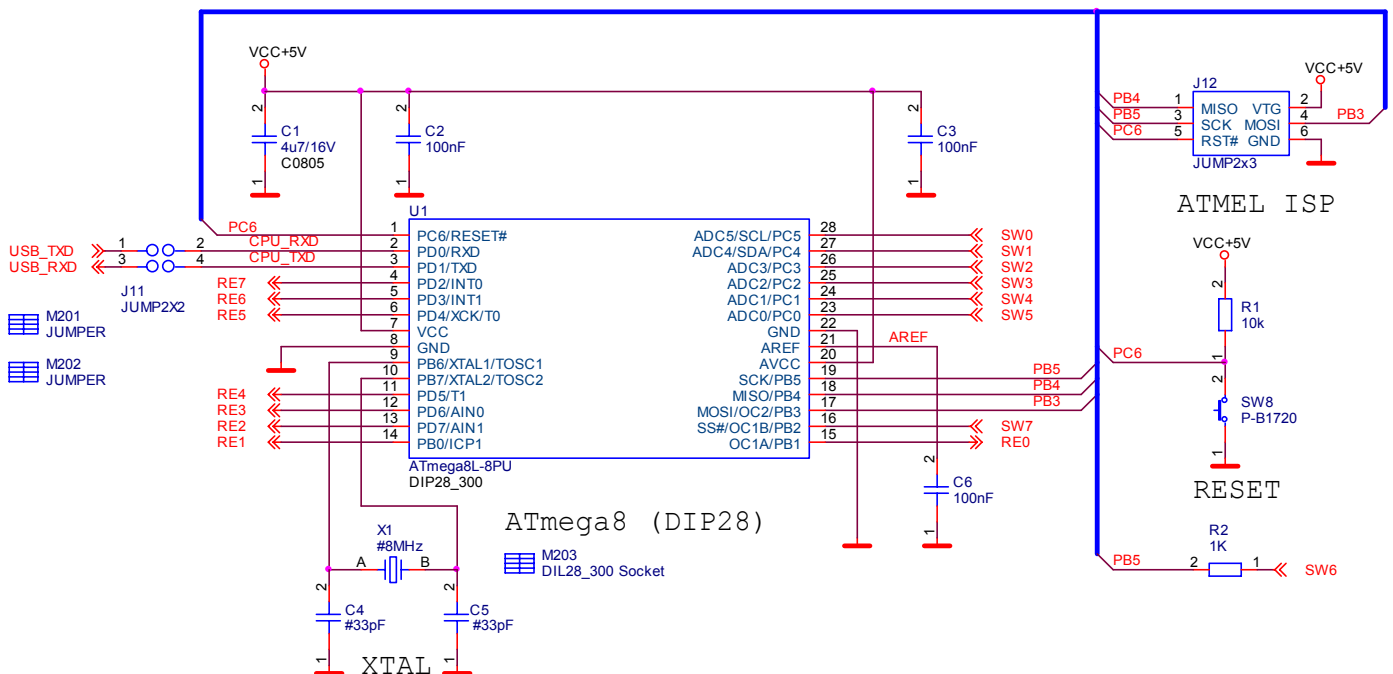
Dále je zařízení vybaveno 8 galvanicky oddělenými vstupy a 8 tlačítky.

Pro snadné nastavování parametrů spínání je dále zařízení vybaveno USB rozhraním pomocí kterého lze standardním terminálovým programem komunikovat s firmwarem zařízení.

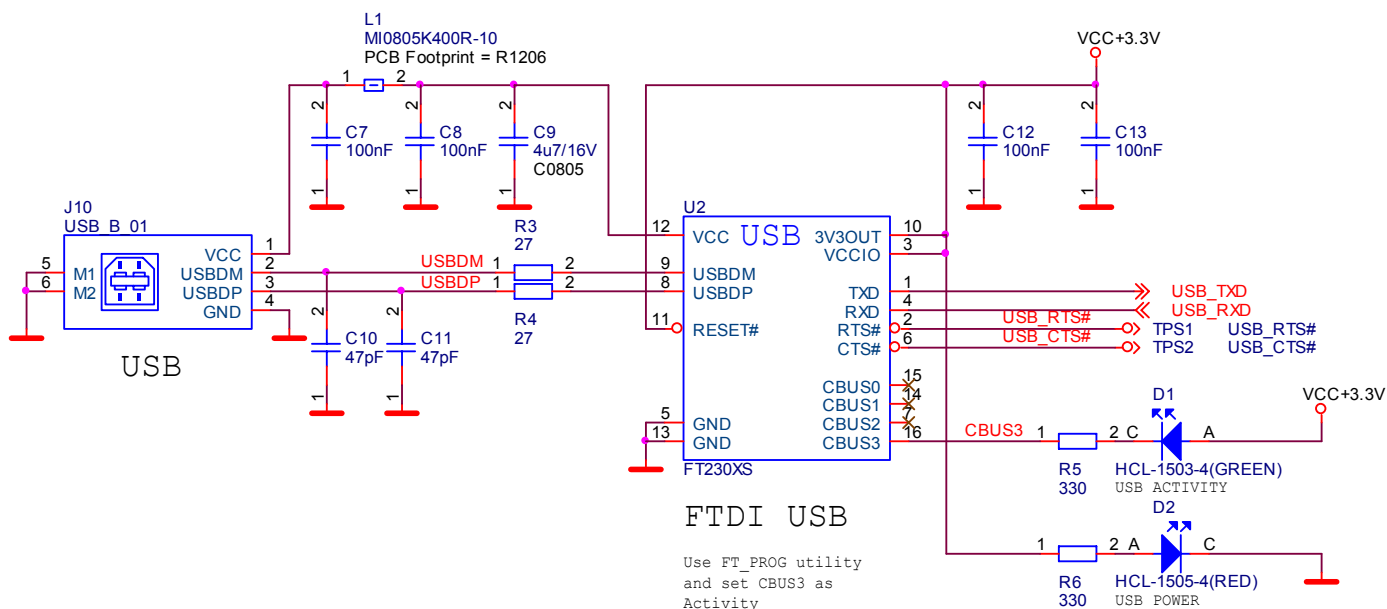
Oživením jiným firmwarem lze ze zde popsaného hardwaru vykouzlit zařízení s mnoha dalšími funkcemi a schopnostmi.

2.2. Zapojení modulu

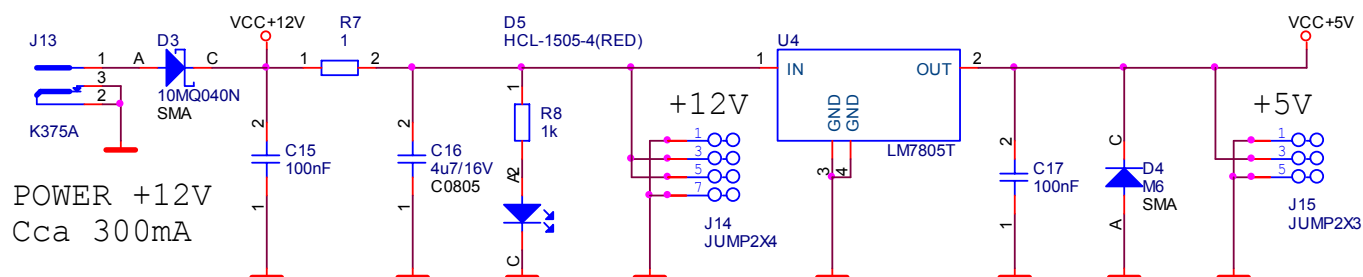
Jádrem zařízení je řídicí procesor zapojený obvyklým způsobem. Procesor je doplněn resetovacím tlačítkem, programovacím konektorem a volitelně krystalem. Procesor běží v režimu interního RC generátoru hodin na kmitočtu 8MHz, přesnost časování je tak omezena na cca 1%. V případě potřeby přesnějšího časování je možné osadit externí krystal.



Dále je k procesoru připojeno USB sérové rozhraní na bázi obvodu FTDI. Zapojení obsahuje indikační LED diody. Pro správnou činnost je třeba provést nastavení obvodu FTDI tak, aby výstup CBUS3 byl nastaven jako indikátor aktivity na sériové lince. Viz postup oživení.

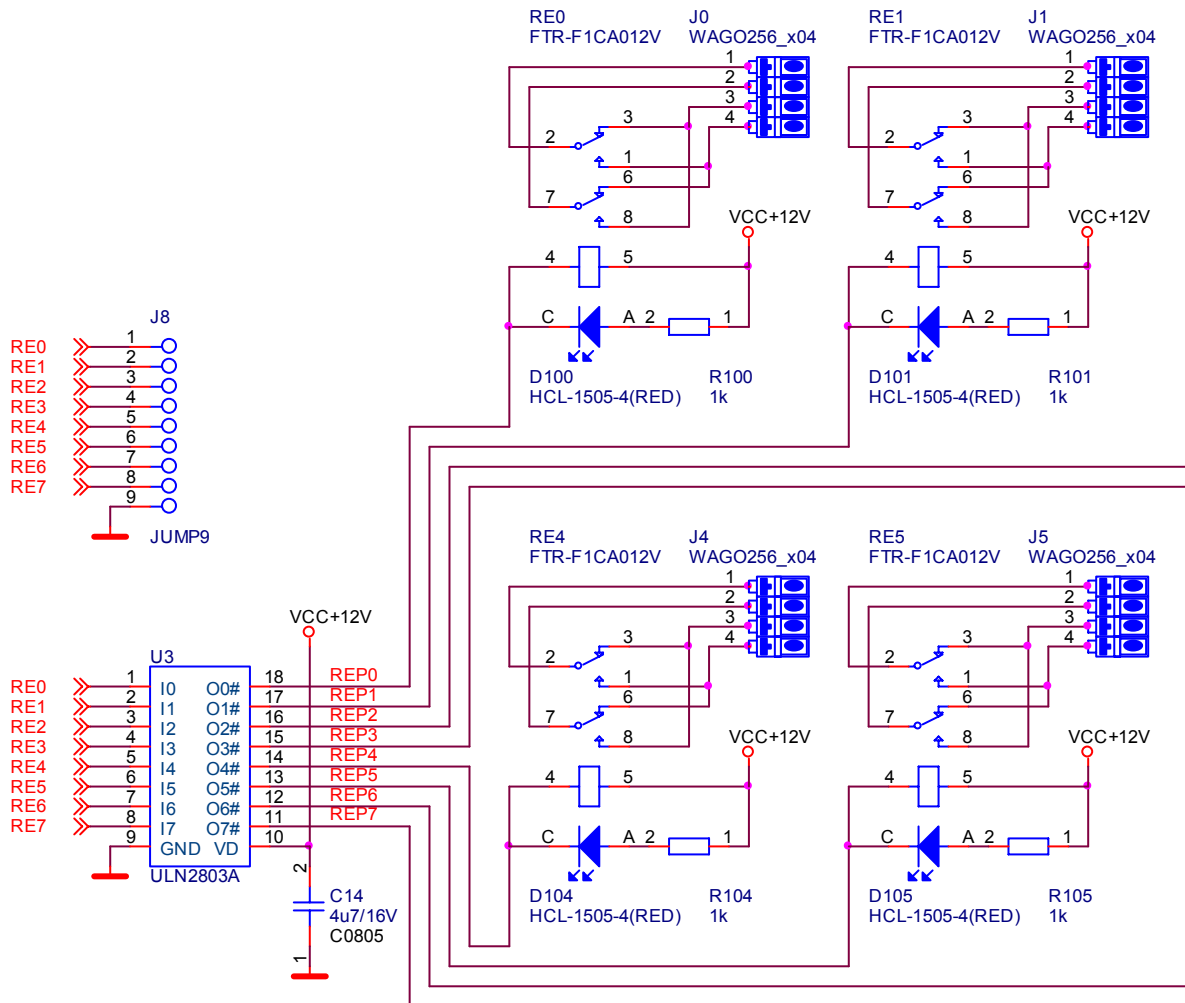


Celé zařízení je napájeno napájecím adaptérem 12V. Toto napětí napájí cívky relé, Procesor je napájen stabilizovaným napětím 5V.

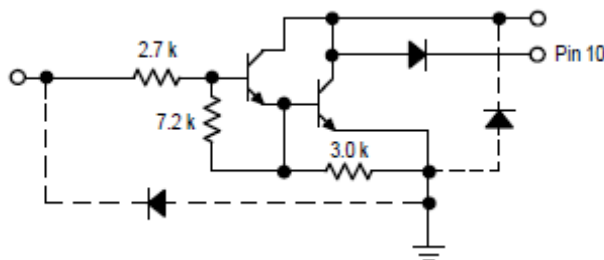


Relé zajišťují výkonové výstupy. Na obrázku je zobrazena jen část z 8 výstupů. Nezobrazené výstupy jsou zapojeny stejně. Relé se spínají pomocí běžného obvodu ULN2803A. U jednotlivých relé jsou umístěny indikační diody. Vstupy budicího obvodu jsou vyvedeny na hřebínek a lze tak ovládat relé i přímo bez použití procesoru (šikovně i při oživování).

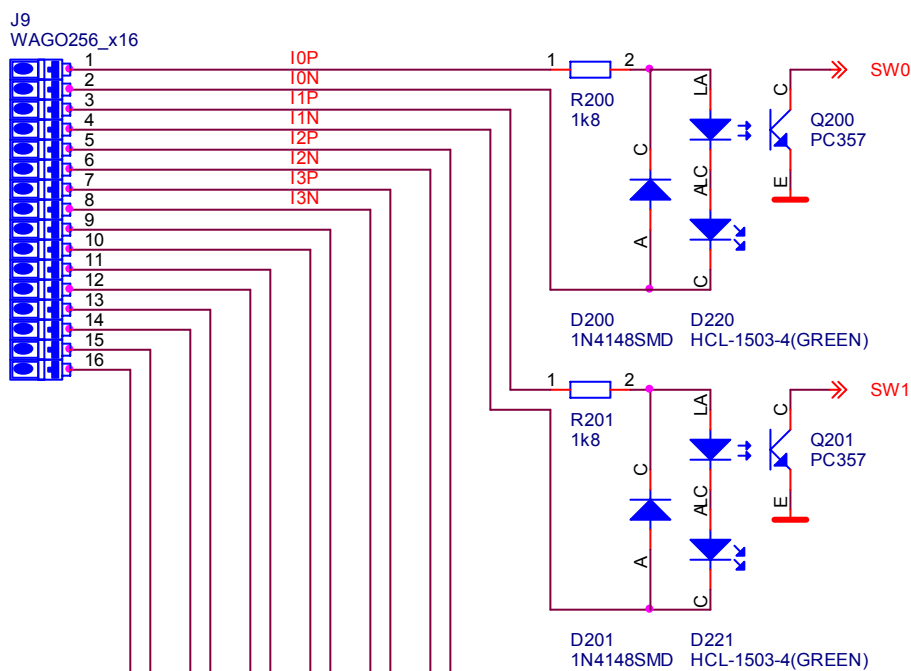
Kontakty relé jsou zapojeny tak, že je lze využít buď jako jednoduchý spínač (použijeme prostřední svorky 2 a 3), nebo jako obraceč směru (přívod na svorky 1 a 2, zátěž na svorky 3 a 4).



Obvodu ULN 2803 obsahuje 8 darlingtonových budičů a ochranných diod, to vše za pár korun.



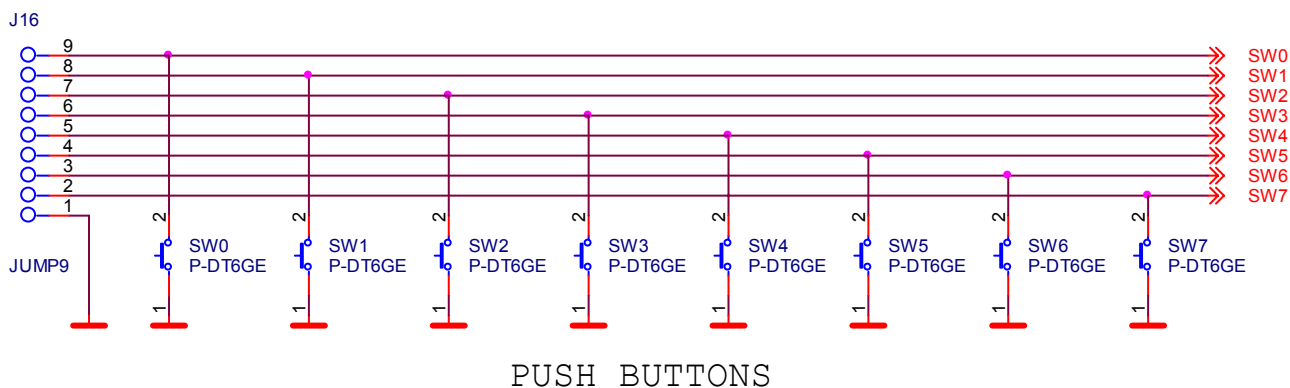
Vstupy na sobě nezávislé a galvanicky oddělené od elektroniky pomocí optronů. Schéma ukazuje zapojení několika vstupů, zbývající vstupy jsou zapojené stejně. Aktivita vstupů je indikována indikačními diodami. Vstupy jsou polarizované a chráněné proti přepólování. Rozsah vstupního napětí je dáno použitými omezovacími odpory.



$$R = (U_{max} - 3V) / 0.005A$$

12V --> 1k8 / 80mW
 24V --> 2k2 / 250mW

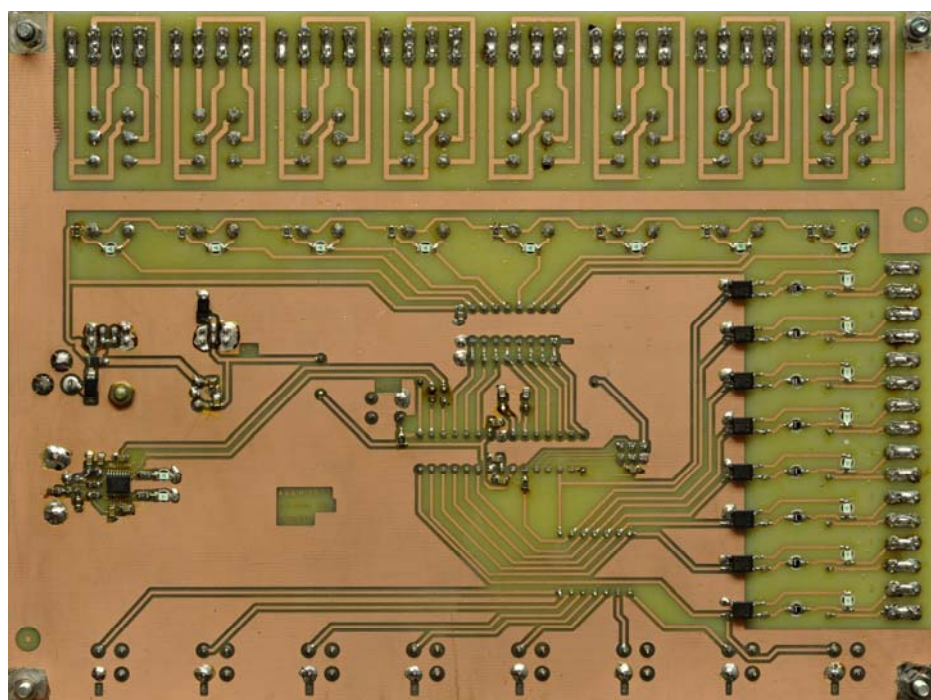
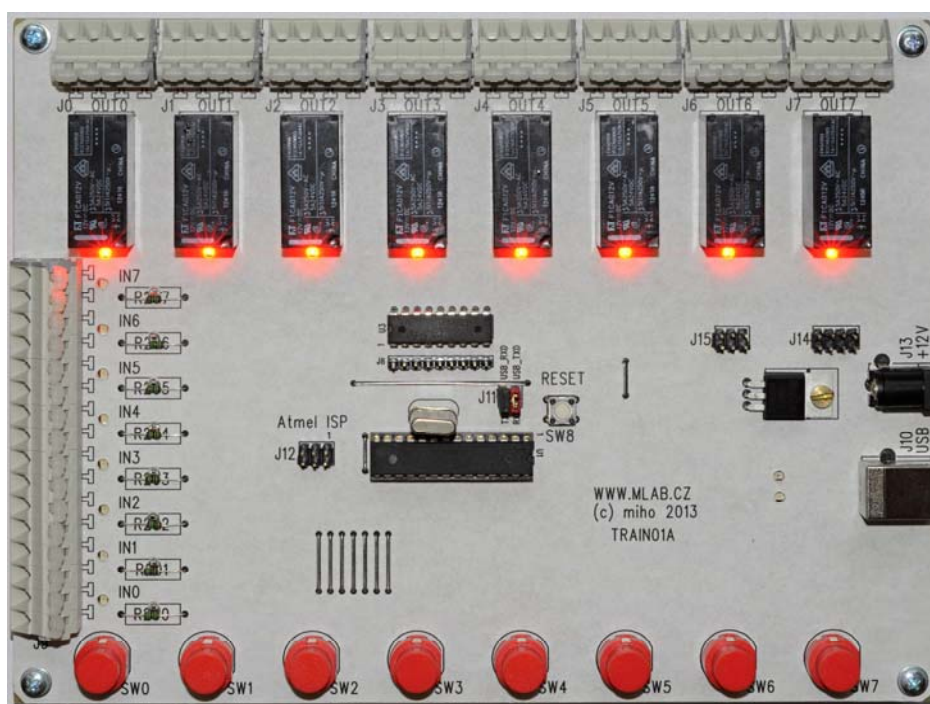
Paralelně ke vstupům jsou zapojena manuální tlačítka.



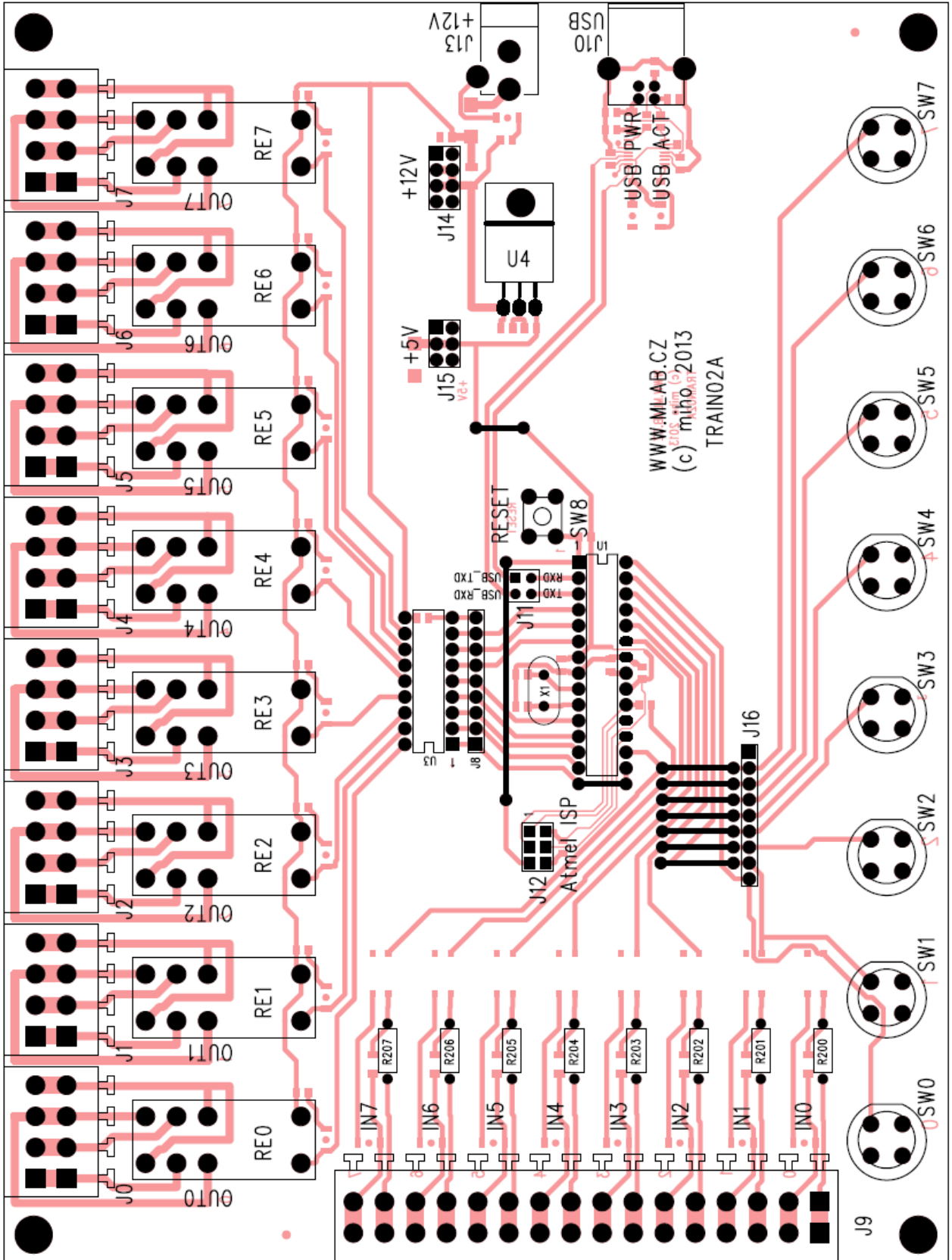
2.3. Mechanická konstrukce

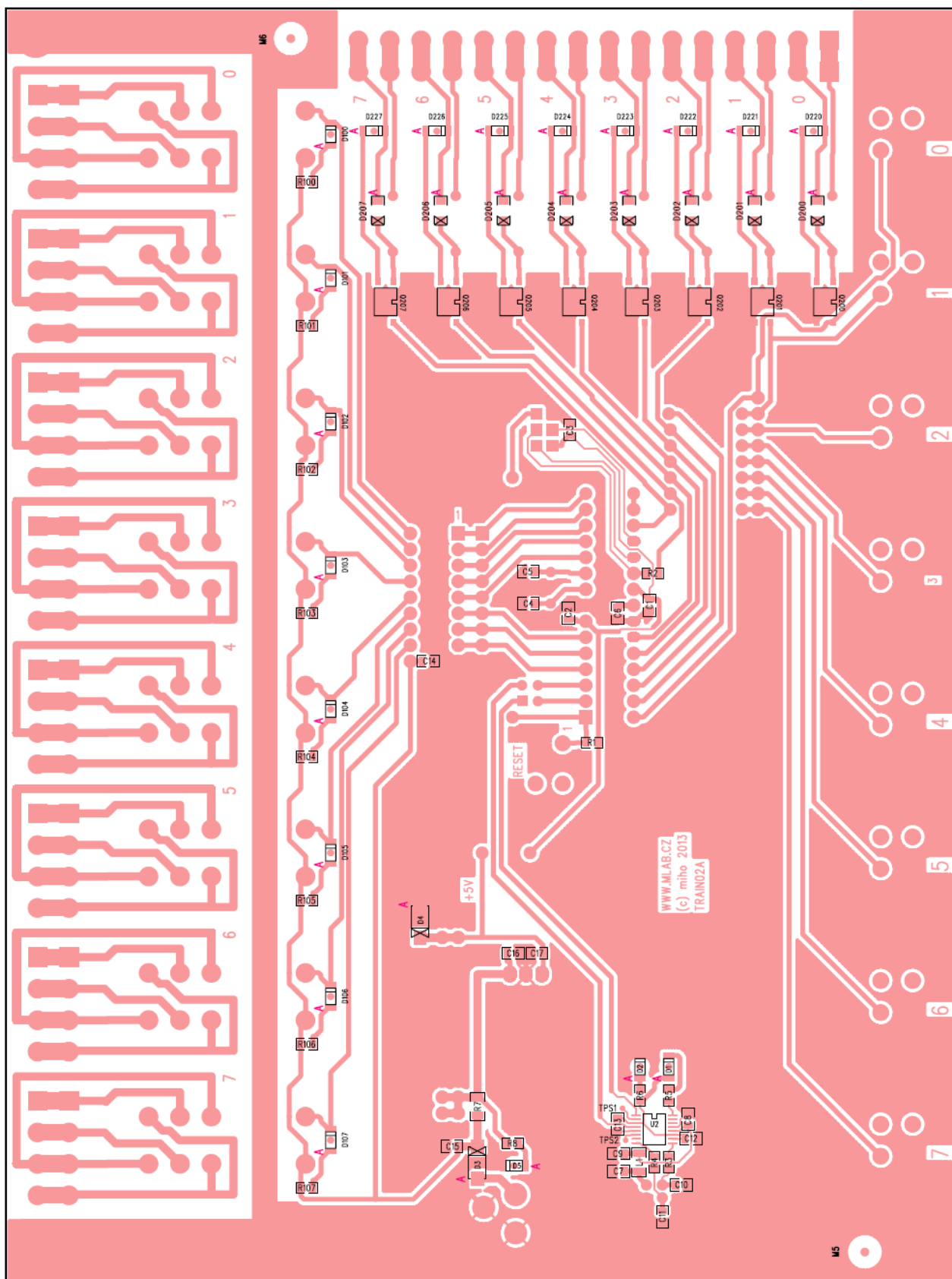
Zařízení je v provedení obřího MLAB modulu. Vzhledem k tomu, že vstupy a výstupy používají průmyslové WAGO svorky, je třeba desku plošného spoje přimontovat na pevnou podložku a ve vhodných místech desku podložit izolačním materiálem. Síla potřebná pro zmáčknutí svorek WAGO je značná.

Svorky WAGO jsou robustní a spolehlivé, ale současně jsou i poměrně drahé. Představují asi 1/3 nákladů na zařízení. Lze je nahradit levnějšími šroubovacími svorkami s roztečí 5mm.

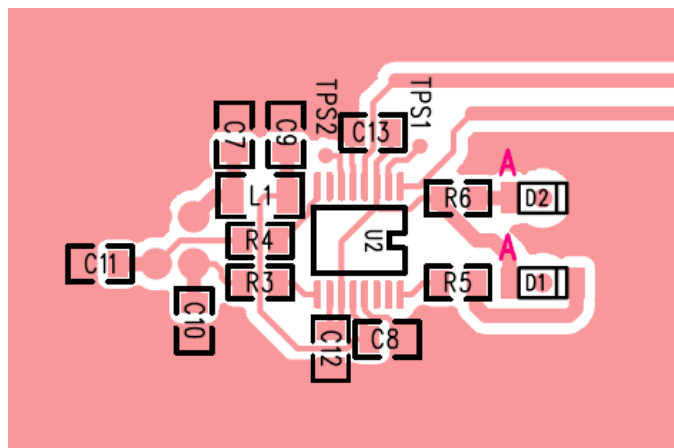


3. Osazení a oživení





Pro snazší osazení je zde detail osazení součástek v oblasti USB rozhraní.



Reference	Hodnota	Pouzdro
<i>Odpory</i>		
R7	1 (možno osadit feritovou perlu)	R1206
R4, R3	27	R0805
R5, R6	330	R0805
R2, R8, R100-R107	1k	R0805
R200-R207	1k8 (drátové vývody)	RL090
R1	10k	R0805
<i>Kondenzátory</i>		
C4, C5	#33pF (doporučuji osadit)	C0805
C10, C11	47pF	C0805
C2, C3, C6, C7, C8, C12, C13, C15, C17	100nF	C0805
C1, C9, C14, C16	4u7/16V	C0805
<i>Indukčnosti</i>		
L1	MI0805K400R-10	R1206

<i>Diody</i>		
D200-D207	1N4148SMD	SOD87
D4	M6	SMA
D3	10MQ040N	SMA
<i>Diody LED</i>		
D1, D220-D227 (GREEN)	HCL-1503-4 / OF-SMD3216G (TME)	LED1206REV
D2, D5, D100-D107 (RED)	HCL-1505-4 / OF-SMD3216R (TME)	LED1206REV
<i>Integrované obvody</i>		
U1	ATmega8L-8PU	DIP28_300
U2	FT230XS	SSO16_154
U3	ULN2803A	DIP18_300
U4	LM7805T	TO220/L
<i>Krystal</i>		
X1	#8MHz	XTAL050
<i>Oprony</i>		
Q200-Q207	PC357	PC357
<i>Relé</i>		
RE0-RE7	FTR-F1CA012V	RELAY29x13_8pin
<i>Tlačítka</i>		
SW0-SW7	P-DT6GE / KS01-BV-RED (TME)	PUSH120
SW8	P-B1720 / B3F-1000 (TME)	PUSH050x050
<i>Svorky WAGO</i>		
J0-J7	WAGO256_x04	WAGO256_x04
J9	WAGO256_x16	WAGO256_x16
48ks	WAGO svorka	
9ks	WAGO čelíčko	

<i>Konektory</i>		
J13	K375A	K375A
J10	USB_B_01	USB_B_01
<i>Jumpery</i>		
J8, J16	JUMP9	JUMP9
J11	JUMP2X2	JUMP2X2
J12, J15	JUMP2x3	JUMP2x3
J14	JUMP2X4	JUMP2X4
<i>Ostatní materiál</i>		
M101	PCB_TRAIN01A	Plošný spoj
M102	Power Supply 12V	Napájecí zdroj 12V/1.2A
M201, M202	JUMPER	Jumper propojka
M203	DIL28_300 Socket	Precizní patice DIL28 úzká
5ks	Šroub M3x6 pozink, válcová hlava	
4ks	Matice M3 pozink	
4ks	Podložka M3 pozink	
4ks	Sloupek M3x5 šroub/matice	

3.1. Osazení a oživení

Osazujeme postupně a postupně i oživujeme. Konstrukce nemá žádné záludnosti. Procesor se vkládá do patice až otestování zdroje. LED diody jsou SMD typu a osazují tak, aby koukaly skrz plošný spoj (tzv. reverzní montáž) zde vyvrtanými otvory.

3.1.1. Napájecí zdroj a stabilizátor

Kontrolujeme napětí 5V na konektoru J15.

3.1.2. Reléové výstupy a budicí obvod ULN

Kontrolujeme spínání jednotlivých relé. K testování spínání využijeme konektor J9 a napětí +5V z konektoru J15.

3.1.3. Obvody USB rozhraní

Spojíme USB_RXD a USB_TXD na konektoru J11 a otestujeme programem terminálu z osobního počítače (možná bude potřeba nainstalovat ovladače pro obvod FTDI). Zapisované znaky se musejí opakovat na terminálu. Po odstranění propojky z J11 opakování znaků nenastane (tedy pokud váš terminál nemá nastavené lokální echo odesílaných znaků).

Pokud komunikace pracuje správně zapojíme propojky na J11 do provozního stavu USB_TXD-CPU_RXD a CPU_TXD-USB_RXD. V této fázi můžeme nastavit konfiguraci obvodu FTDI dle postupu v kapitole Nastavení.

3.1.4. Obvody procesoru

Zde není žádná záludnost. Nezapomeneme osadit drátové propojky (jsou vyznačeny na potisku). Procesor se vkládá do patice a programuje se přímo v zapojení. Po naprogramování firmwaru deska ožije a začne spínat. Nezapomeneme nahrát i defaultní obsah paměti EEPROM procesoru.

Chování firmwaru je popsáno v návodu firmwaru.

3.1.5. Obvody vstupů a tlačítek

Osazení tlačítek a oddělených vstupů je finální částí. Ověřujeme za pomoci firmwaru. Nejdříve ověříme, že pracují všechna tlačítka a pak postupně otestujeme jednotlivé galvanicky oddělené vstupy. Na vstupní svorky připojujeme 5-12V zdroj čímž dojde k aktivaci vstupů stejně, jako v případě tlačítek. Zkontrolujeme i svit indikačních diod.

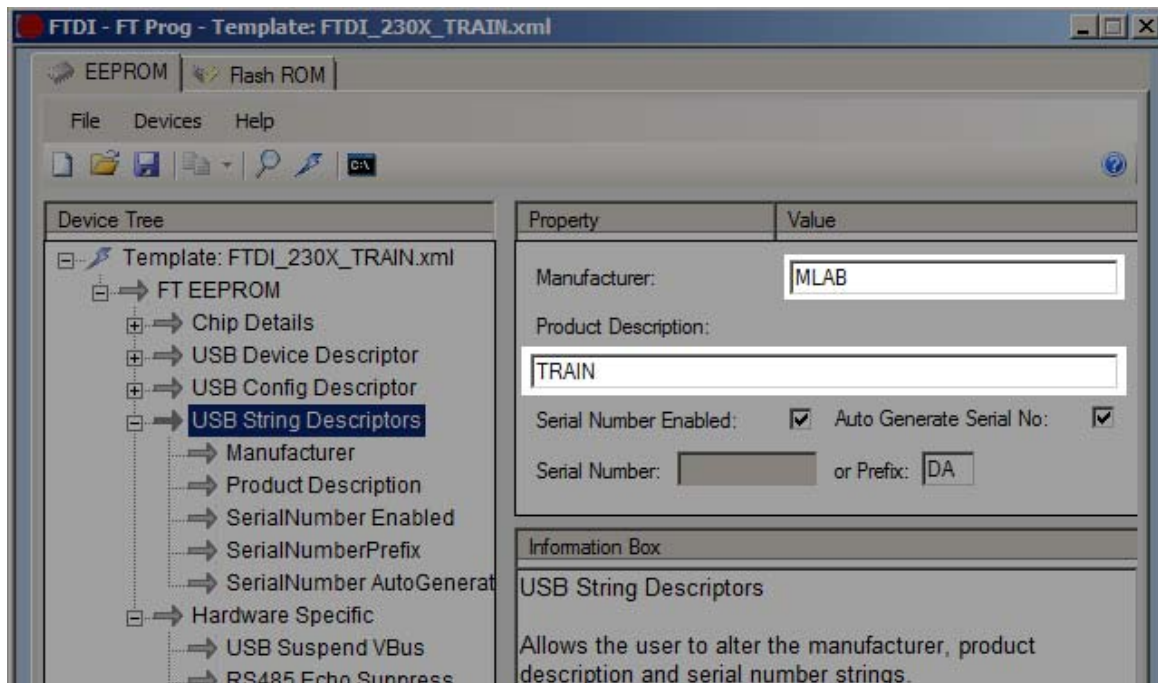
3.2. Nastavení

Obvod FTDI je vhodné nastavit pomocí utility FT_Prog.exe výrobce (nutno vyčlenit na webu výrobce, program je tam dobře schován na stránce <http://www.ftdichip.com/Support/Utilities.htm> (kdo ví, kde bude příště).

Pro usnadnění nastavení je připravena konfigurace v souboru http://www.mlab.cz/PermaLink/TRAIN/EEPROM/FTDI_230X_TRAIN.xml.

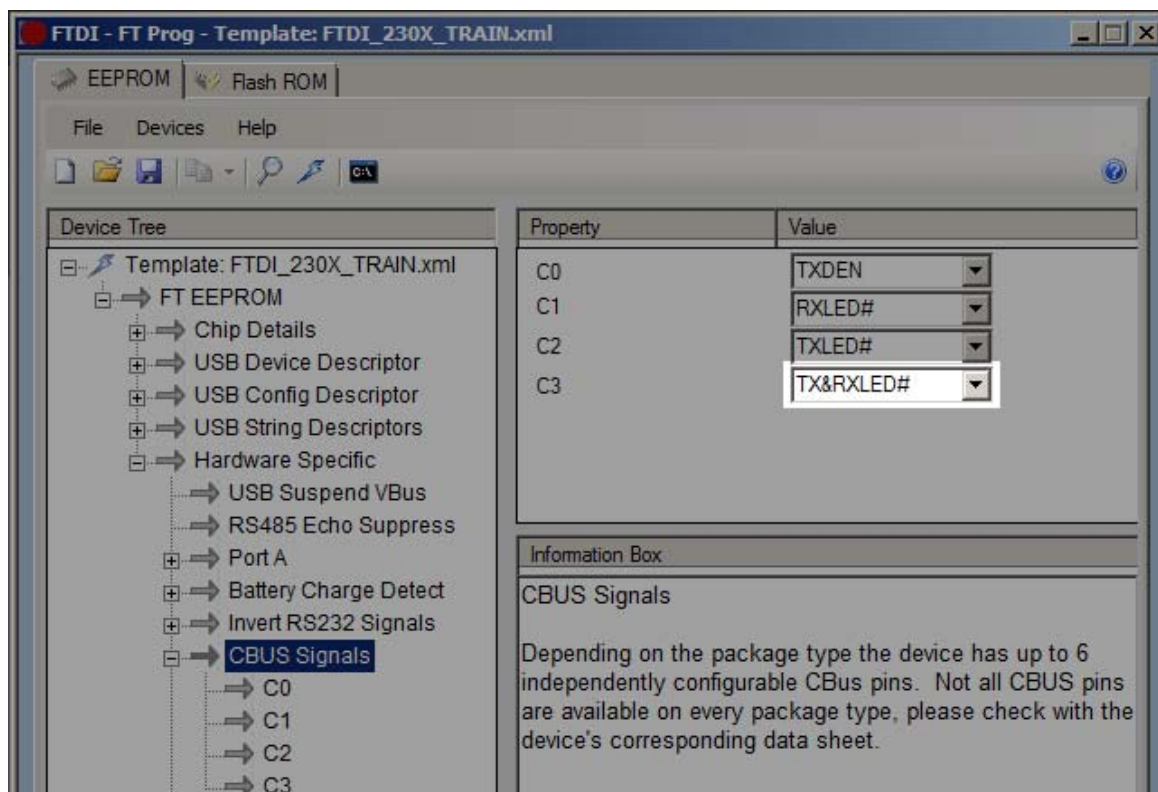
3.2.1. Nastavení identifikace

Zařízení pojmenujeme.



3.2.2. Nastavení výstupu CBUS3

Výstup je připojen na indikační LED a je nastaven na indikaci aktivity RX/TX na sérovém portu.



4. Programové vybavení

Návod popisuje firmware TRAIN_TIMER verze 1.00.

4.1. Uživatelský návod

Program má za úkol v nastavených intervalech přepínat jednotlivé reléové výstupy. Zadává se čas sepnutí a čas vypnutí v sekundách. Dále lze definovat rozsah náhodného času o který se prodlouží čas sepnutí a nezávisle čas vypnutí. Například zadá-li se čas prodloužení zapnutí 10 sekund, bude čas sepnutí prodloužen o náhodnou hodnotu 0 až 10 sekund.

Nastavení spínacích časů lze měnit za běhu pomocí terminálu připojeném k USB rozhraní a může být natrvalo zapsáno do paměti EEPROM procesoru ATmega.

4.1.1. Tovární nastavení

Toto nastavení je zapsáno ve zdrojovém kódu firmwaru a při programování se zapíše do paměti EEPROM procesoru. Je zvoleno nastavení, které je vhodné i pro účely testování funkčnosti hardwaru.

Kanál	Čas zapnutí	Čas vypnutí	Náhodný přídavek k zapnutí	Náhodný přídavek k vypnutí	Tvar signálu
0	1	9	0	0	
1	2	8	0	0	
2	3	7	0	0	
3	4	6	0	0	
4	5	5	0	0	
5	6	4	0	0	
6	7	3	0	0	
7	8	2	0	0	

4.1.2. Test funkčnosti

Test funkčnosti výstupů spočívá v ověření, že všechna výstupní relé spínají dle tabulky a že indikační diody u relé správně indikují.

Test funkčnosti tlačítek se provádí jejich mačkáním s tím, že dojde k okamžitému přepnutí výstupu (při nejbližší celé sekundě). Stejně se testují i galvanicky oddělené vstupy pomocí pomocného napětí. I zde musejí správně indikovat diodové indikátory vstupů.

4.1.3. Nastavení pomocí terminálu

Zařízení připojíme k počítači a pokud jsou nainstalované drivery pro FTDI čip objeví se ve správci zařízení nový sériový port (označený například COM12). Pokud v systému drivery chybí, lze je stáhnout z webu výrobce na adrese <http://www.ftdichip.com/Drivers/D2XX.htm> pro všechny běžné operační systémy.

Dále spustíme terminálový program, například oblíbený bezplatný putty a v něm otevřeme port zařízení a po resetu zařízení uvidíme stávající nastavení a jednoducho nápovědu.

```

Train Timer
-----
(c) miho 2013 WWW.MLAB.CZ
1.00

COMMAND   CHANNEL   TIME_ON   TIME_OFF   RND_ON   RND_OFF
-----
CONFIG    0          1         9          0         0
CONFIG    1          2         8          0         0
CONFIG    2          3         7          0         0
CONFIG    3          4         6          0         0
CONFIG    4          5         5          0         0
CONFIG    5          6         4          0         0
CONFIG    6          7         3          0         0
CONFIG    7          8         2          0         0

Command Mode

MANUAL                    -- Start Interactive Mode
CONFIG Channel On Off Random_On Random_Off -- Set Time Config
SAVE                       -- Save to EEPROM
LIST                       -- Display Curent Settings

>

```

Pro jednotlivé kanály můžeme změnit nastavení příkazem CONFIG, příkazem SAVE se nastavení uloží natrvalo do EEPROM procesoru a příkazem LIST můžeme zobrazit stávající nastavení.

```

CONFIG 3 30 10 5 15
SAVE
LIST

```

Výše uvedené nastavení definuje čas sepnutí kanálu 3 na čas 30 až 35 sekund a čas vypnutí na čas 10 až 25 sekund.

Tip: Vlastní nastavení v podobě posloupnosti příkazů si můžeme připravit do textového souboru a jeho obsah poté vložit do terminálu. Jeho provedením dojde k nastavení nových hodnot. Jeden takový soubor je připravený v adresáři se zdrojáky.

4.1.4. Manuální ovládání přes USB

Po zadání příkazu MANUAL se přepne firmware do režimu přímého ovládání (časovače stále běží, nechceme-li aby běžely, nastavíme u příslušného kanálu nové časy zapnutí a vypnutí na nulu a tím pádem nám automat nebude zasahovat do ručního přepínání).

```
> MANUAL
```

```
Interactive Mode
```

```
0..7      Reverse Channel 0..7 (and reset timer)
A..H      Set Channel 0..7 on
a..h      Set Channel 0..7 off
ESC       Return from Interactive Mode
```

```
>
```

Zadáním číslic 0..7 *zkracujeme čas* přepnutí (stejně jako stiskem tlačítek) pro příslušný kanál 0..7 (dojde k okamžitému přepnutí, ale nejbližší další přepnutí je možné až po 1 sekundě).

Zadáním písmen a..h vynucujeme *okamžité vypnutí* kanálu 0..7 bez ovlivnění časovačů.

Zadáním písmen A..H vynucujeme *okamžité zapnutí* kanálu 0..7 bez ovlivnění časovačů.

4.2. Popis programu

Program je psaný narychlo a není nijak optimalizován. Velkou část paměti programu spotřebují knihovny jazyka C, zejména funkce printf() a scanf(), které by stálo za to v případě nedostatku místa nahradit úspornějšími vlastními funkcemi.

5. Chyby a náměty

Bylo by vhodné doplnit signál USB_RX odporem do země aby byl signál v klidu při vypnutém hlavním napájení.