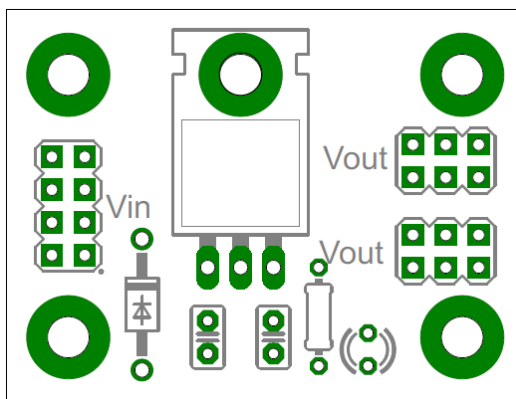


Modul jednoduchého stabilizovaného zdroje

Lukáš Čížek

Modul je malý napájecí zdroj postavený na bázi třísvorkových lineárních stabilizátorů 78XX v pouzdru TO-220. Výstupní napětí je dáno typem použitého stabilizátoru



1. Technické parametry

Parametr	Hodnota	Poznámka
Vstupní napětí	Maximálně 35 V	Pro stabilizátory do 18 V
Výstupní napětí	5V	Dle použitého stabilizátoru
Výstupní proud	Maximálně 1 A	V závislosti na chlazení
Rozměry	40 x 31 x 15	Výška nad základnou

2. Popis konstrukce

2.1. Úvodem

Konstrukce vznikla jako základní jednoduchý zdroj pro napájení aplikací s malými odběry, např. procesorů na robotických aplikacích. Proto bylo zvoleno stabilizátoru řady 78XX.

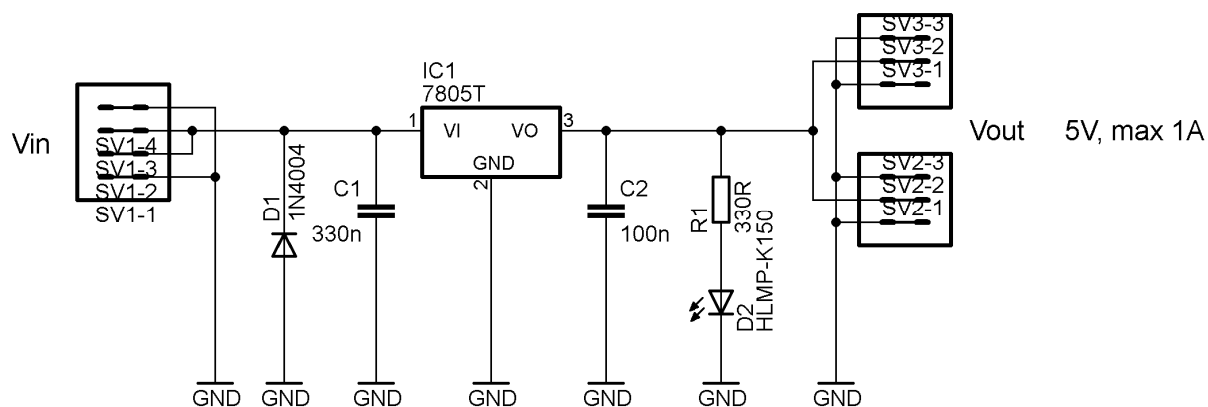
Pozor, tyto stabilizátory nejsou kompatibilní s třísvorkovými nastavitelnými stabilizátory (např. LM317).

Nevýhodou stabilizátorů řady 78XX je to, že pokud se vstupní napětí bude blížit předpokládané hodnotě výstupního napětí, bude výstupní napětí nižší (až o 1 V).

2.2. Zapojení modulu

Zapojení modulu je velmi jednoduché. Kromě odrušovacích kondenzátorů obsahuje pouze indikační LED diodu a ochrannou diodu D1, která chrání stabilizátor před zničením přepólováním vstupního napětí.

Na obrázku je vidět zapojení pro stabilizátor 7805. Pro jiné typy je potřeba zvýšit odpor R1, aby nedošlo ke zničení LED diody.



Chladicí ploška stabilizátorů řady 78XX je připojena k jejich prostřednímu vývodu (GND). Proto je možné stabilizátor přišroubovat dírou pro šroub M3 k plošnému spoji. Tím se připojí na měděnou vrstvu s potenciálem GND, čímž se zlepší chlazení. Pro velké proudy však doporučuji přidat i chladič.

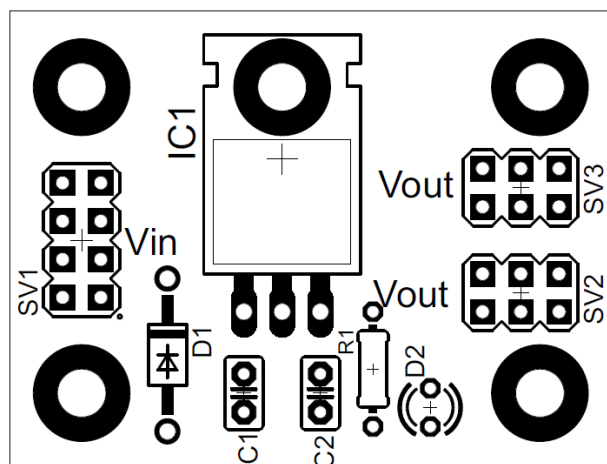
2.3 Mechanická konstrukce

Jedná se o standartní modul do stavebnice MLAB. V rozích jsou čtyři otvory pro upevňovací šroubky M3.

3. Osazení a oživení

Modul je realizován v DIL verzi.

3.1 Osazovací plánek



(horní strana)

3.2 Osazení

IC1	78XX (v našem případě 7805)
D1	1N4004
D2	LED 3mm
C1	330 nF
C2	100 nF
R1	330 R (pro jiné stabilizátory je nutné změnit jeho hodnotu)

3.3 Oživení

Na modulu není potřeba nic oživovat, vše by mělo fungovat hned po zapojení. Při prvním spuštění doporučuji proměřit výstupní napětí při regulátoru zapojeném na zdroj s proudovým omezením.