

# FYZIKÁLNÍ PRAKTIKUM FJFI ČVUT V PRAZE

Datum měření: 20.2.2011	Jméno: Jakub Kákona
Pracovní skupina: 2	Hodina: Po 7:30
Spolupracovníci: Viktor Polák	Hodnocení:

## Úloha č.2: Měření hysterezní smyčky balistickým galvanometrem

### Abstrakt

V této úloze jsme změřili stacionární hysterezní smyčku neznámého feromagnetika ve tvaru toroidu pomocí balistického galvanometru.

## 1 Úvod

Hystereze materiálu je vlastnost při které aktuální stav jeho měřených veličin závisí na jejich předchozím vývoji. Příkladem hystereze je například chování střídavě zatěžované reálné pružiny, ozubených kol v převodech nebo v našem případě závislost magnetické indukce látky na intenzitě vnějšího magnetického pole této cívky. Mění-li se vnější magnetické pole periodicky, dostáváme jako reakci závislost magnetické indukce v podobě hysterezní smyčky. Studium hysterezní smyčky feromagnetika je právě obsahem této úlohy.

## 2 Pracovní úkoly

1. Změřte hysterezní smyčku toroidu z dané feromagnetické látky a graficky ji znázorněte.
2. Určete koercitivní sílu  $H_K$  a remanenci  $B_R$ .
3. Diskutujte jak magnetické pole země ovlivňuje měření a zda-li je možné jej s danou aparaturou měřit.

## 3 Pomůcky

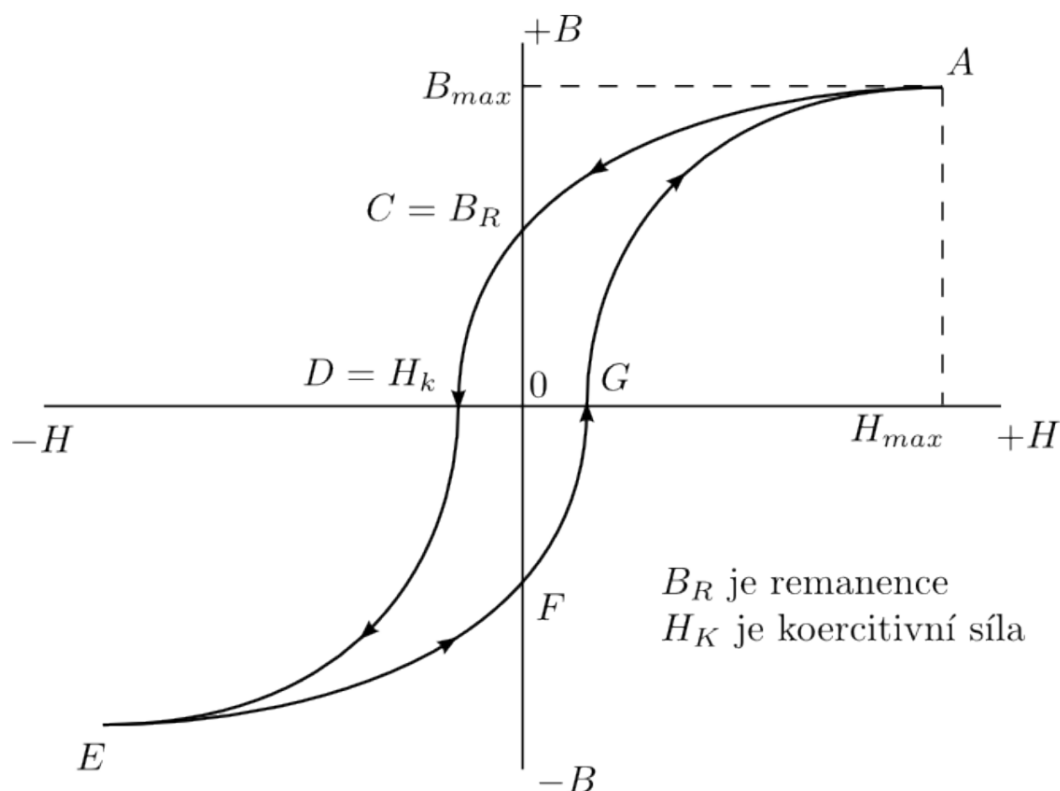
Balistický galvanometr, Odporová dekáda  $0,1 \Omega - 100 \text{ k}\Omega$ , feritový toroid s primárním a sekundárním vinutím, 1 vypínače, 2 prepínače, 1 komutátor, stolní ampérmetr, normál vzájemné indukčnosti, propojovací vodiče.

## 4 Základní pojmy a vztahy

### 4.1 Hysterezní smyčka

Předpokládaný tvar hysterezní smyčky je vidět na obrázku 1. Podstatné jsou některé důležité body hysterezní smyčky.

- Remanence  $B_r$  – Velikost zbytkové magnetické indukce magnetické indukce, která v materiálu zůstane po vypnutí vnějšího magnetického pole, byl-li materiál předtím v bodě A.



Obrázek 1: Předpokládaný tvar hysterezní smyčky feromagnetika

- Koercitivní síla  $H_K$  – intenzita vnějšího magnetického pole, při které dojde k úplnému odmagnetování zkoumaného vzorku, byl-li předtím v bodě  $A$ .

## 4.2 Měření hysterezní smyčky balistickým galvanometrem

Schéma experimentálního zapojení je na obrázku 2. Obvod byl napájen zdrojem stejnosměrného napětí přes vypínač a mechanický komutátor, který umožňoval relativně rychlé prohození pólů napájení. Dále byl obvod rozdělen na dvě smyčky s indukčností, mezi kterými bylo možné přepínat přepínačem  $P1$ . Přepnutí přepínače do polohy 1 znamenalo zapojení toroidálního vzorku do obvodu; poloha 2 sloužila pro měření v referenčním obvodu s normálem vzájemné indukčnosti  $L_{12} = 7,27mH$ . Indukovaný náboj na sekundárním vinutí cívky toroidu, resp. indukčnosti  $L_{12}$  byl měřen balistickým galvanometrem.

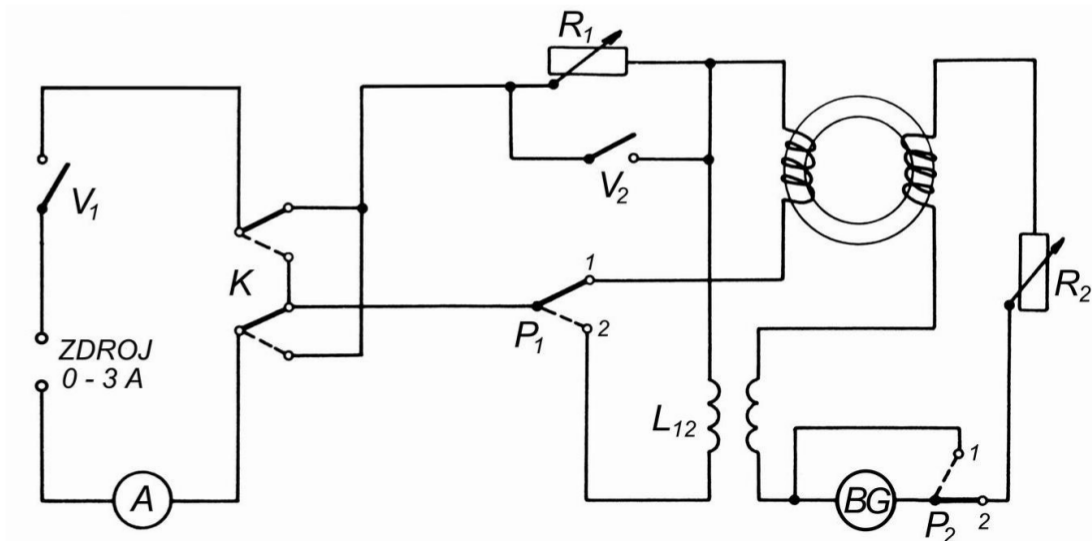
Protože měřený vzorek má tvar toroidu bez vzduchové mezery, lze dobře vypočítat intenzitu vnějšího magnetického pole buzeného primární cívkou.

$$H = \frac{n_1 I}{2\pi r}, \quad (1)$$

kde  $n_1$  je počet závitů magnetizační cívky,  $I$  je proud procházející magnetizační cívkou,  $r$  je poloměr střední kružnice toroidu.

Elektrický obvod reaguje na rychlou změnu magnetizačního proudu proudovým pulzem na sekundární cívce toroidu. Změna magnetické indukce vzorku je přitom přímo úměrná náboji, která proteče galvanometrem v měřícím obvodu. Tento náboj je možné měřit právě pomocí balistického galvanometru.

$$Q = K_b^{(\rho)} \lambda s_1, \quad (2)$$



Obrázek 2: Schéma zapojení měřící aparatury

kde  $K_b^{(\rho)}$  je balistická konstanta,  $\lambda$  je číselník závislý na tlumení galvanometru (tedy i na odporu  $R$ ),  $s_1$  je balistická výchylka galvanometru. Závislost změny magnetické indukce na výchylce galvanometru je pak dána vztahem.

$$\Delta B = \frac{RK_b^{(\rho)} \lambda s_1}{n_2 S}. \quad (3)$$

Měření zkalibrujeme pomocí normálu indukčnosti  $L_{12}$ , kde komutujeme proud například  $I = 0.6A$ . Pro neznámý koeficient  $RK_b^{(\rho)} \lambda$  pak máme:

$$RK_b^{(\rho)} \lambda = \frac{2L_{12}I_1}{s_1^*}, \quad (4)$$

kde  $R$  je odpor v obvodu s galvanometrem,  $s_1^*$  je balistická výchylka při tomto měření,  $K_b^{(\rho)}$ ,  $\lambda$  jsou hledané číselníky.

Způsob měření balistickým galvanometrem umožňuje měřit pouze změnu magnetické indukce při změně vnějšího magnetického pole z bodu  $A$  do měřeného bodu; velikost magnetické indukce je tak určena až na aditivní konstantu. Tu ale můžeme určit z předpokladu, že hysterezní smyčka je symetrická vzhledem k počátku souřadnic.

## 5 Výsledky

Při měření jsme volili maximální proud o velikosti 600 mA. Ovšem vzhledem k odporům spínačů a přechodových odporů kontaktů bylo problematické tento maximální proud udržet během měření konstantní.

Po naměření bodů hysterezní smyčky jsme kalibrovali naměřená data pomocí normálu vzájemné indukčnosti.

Celkově jsme určili koeficient  $RK_b^{(\rho)} \lambda = (5,35 \pm 0,26) \cdot 10^{-4}$ .

Tuto kalibrační konstantu jsme použili pro výpočet a následné zobrazení stacionární hysterezní smyčky.

I [mA]	H [A/m]	s+ [cm]	$\Delta B$ [T]	s- [cm]	$\Delta B$ [T]
600	346,23	0	0	14,1	0,78
530	305,84	0,3	0,02	13,5	0,74
439	253,33	0,3	0,02	13,1	0,72
384	221,59	0,6	0,03	13,1	0,72
220	126,95	0,9	0,05	13,2	0,73
163	94,06	1,4	0,08	12,9	0,71
116	66,94	1,6	0,09	11,6	0,64
83	47,90	2,3	0,13	11,2	0,62
50	28,85	2,7	0,15	11,2	0,62
18	10,39	3,3	0,18	5,3	0,29
30	17,31	3,2	0,18	11	0,61

**Tabulka 1:** První polovina hodnot naměřených na hysterezní smyčce.

I [mA]	H [A/m]	s+ [cm]	$\Delta B$ [T]	s- [cm]	$\Delta B$ [T]
621	358,35			14,1	0,78
425	245,25	0,4	0,02	13,5	0,74
221	127,53	0,9	0,05	13,1	0,72
164	94,64	1,1	0,06	12,4	0,68
116	66,94	1,6	0,09	12,1	0,67
83	47,90	1,7	0,09	11,7	0,64
50	28,85	2,3	0,13	9	0,50
30	17,31	2,7	0,15	11,1	0,61
18	10,39	3,4	0,19	5,4	0,30

**Tabulka 2:** Hodnoty k předpokládané symetrické části hysterezní smyčky. (druhá polovina)

Remanenci  $B_r = (0,27 \pm 0,04)mT$  jsme určili vypnutím napájení obvodu, při nastaveném magnetizačním proudu  $I=600$  mA.

Z grafu jsme pak přibližně odečetli koercitivní sílu:  $H_K = 10.1A/m$ , hodnota však má nízkou přesnost neboť se nepodařilo aparaturou získat dostatečný počet hodnot, při magnetické indukci blízké nule. Do vzorců byly jako parametry aparatury dosazeny hodnoty ze zadání úlohy, sekundární vinutí  $N_2 = 400$ , primární vinutí  $N_1 = 62$ .

## 6 Diskuse

1. Měření bodů hysterezní křivky nebylo příliš přesné, neboť docházelo často k falešné výchylce balistického galvanometru pravděpodobně vlivem vybrací. Přesnější měření by tedy bylo vhodné provádět v klidnějších podmínkách. Další nepřesnosti byly způsobeny pravděpodobně přechodovými odpory ve spínačích a nejspíše také příliš pomalým přepínáním magnetizačních proudů.
2. Magnetickou remanenci  $B_r = (0,27 \pm 0,04)mT$  se nám podařilo určit z balistické výchylky galvanometru při vypnutí magnetizačního proudu. Problematické je ale určení koercitivní síly  $H_K = 10.1A/m$ , ke kterému jsme nezískali dostatečný počet bodů.
3. Vzhledem k tomu, že měřený toroid je kruhově symetrický, tak magnetické pole může měření ovlivnit pouze tím, že posune bod nasycení feritu. Ale protože je magnetické pole svojí intenzitou zanedbatelné vůči magnetickému toku v toroidu, tak je tento vliv

s [cm]	$RK_b^{(\rho)} \lambda$
8,2	$5,16 \cdot 10^{-4}$
8,4	$5,04 \cdot 10^{-4}$
8,3	$5,10 \cdot 10^{-4}$
8	$5,29 \cdot 10^{-4}$
7,8	$5,42 \cdot 10^{-4}$
7,9	$5,36 \cdot 10^{-4}$
8,3	$5,10 \cdot 10^{-4}$
7,7	$5,49 \cdot 10^{-4}$
7,4	$5,72 \cdot 10^{-4}$
7,3	$5,80 \cdot 10^{-4}$

**Tabulka 3:** Naměřené kalibrační hodnoty na normálu indukčnosti při proudu 291 mA

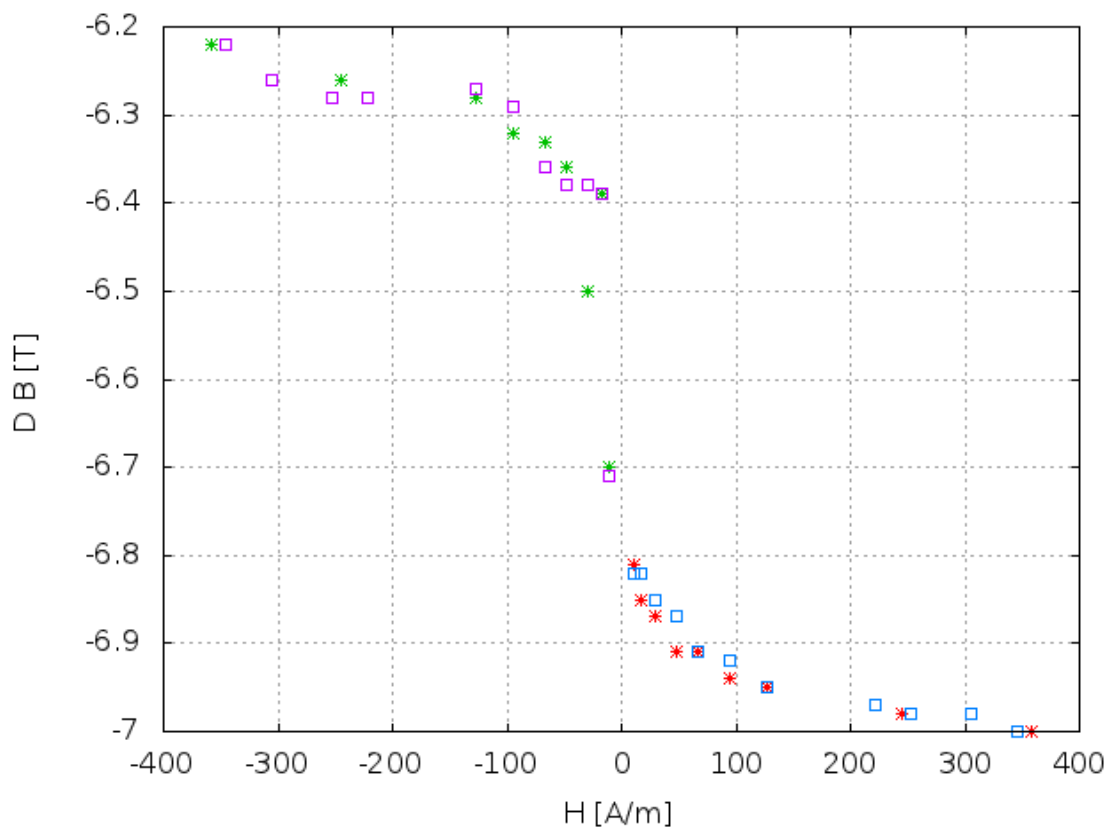
zanedbatelný a s danou aparaturou jej určitě nelze měřit. Jiný případ by nastal, kdyby vybuzené magnetické pole v toroidu nemělo kruhovou symetrii. V tom případě by bylo uspořádání podobné fluxgate magnetometru, který patří mezi velice citlivé přístroje měřící vnější magnetická pole.

## 7 Závěr

Naměřili jsme stacionární hysterezní křivku od bodu  $A$  do bodu  $E$  i její symetrickou část, Naměřené výsledky graficky znázornili. A určili jsme koercitivní sílu a remanenci testovaného feromagnetika.

## Reference

- [1] <http://praktikum.fjfi.cvut.cz/mod/resource/view.php?id=191> -Zadání úlohy
- [2] [http://www.mlab.cz/Designs/Measuring\\_instruments/Fluxgate\\_magnetometer/DOC/fluxgate.pdf](http://www.mlab.cz/Designs/Measuring_instruments/Fluxgate_magnetometer/DOC/fluxgate.pdf)  
- Bakalářská práce zabývající se konstrukcí fluxgate magnetometru



Obrázek 3: Naměřená hysterezní smyčka - stejný tvar značek odpovídá jedné křivce