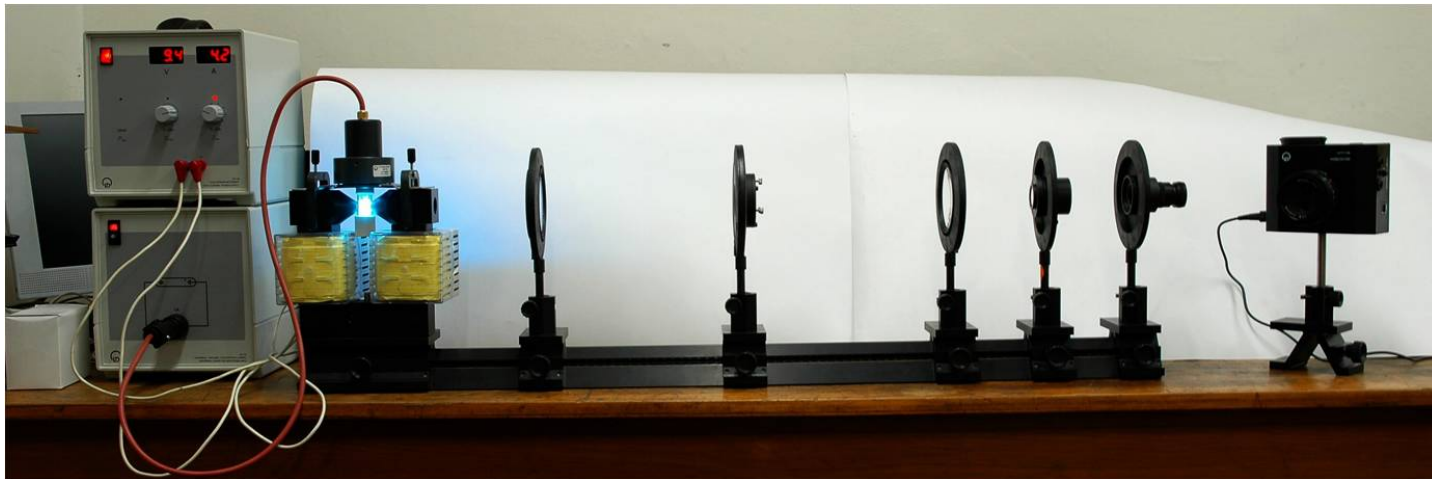


1 Normální Zeemanův jev



1.1 Abstrakt

Jedním z nejdůležitějších nástrojů pro zkoumání nitra atomu je spektroskopie, která dává informace o energetických stavech elektronového obalu. Důležitý je zejména výzkum obalu za nestandardních podmínek, například za působení externího magnetického pole, které způsobí, že některé hladiny za normálních okolností nerozlišitelné získají různé energie. To umožňuje hlubší vzhled do stavby atomu. Rozštěpení energetických hladin v magnetickém poli pozoroval poprvé holandský fyzik Pieter Zeeman. Tato úloha opakuje jeho pokus a má za cíl za pomoci Fabry-Perotova etalonu pozorovat rozštěpení hladin atomu kadmia a z naměřených hodnot rozdílů energií hladin získat Bohrov magneton - jednu ze základních konstant udávající vlastnosti vesmíru jako takového.

1.2 Pracovní úkoly

1. **DŮ** : V domácí přípravě odvoďte interferenční podmínku 16.
2. Změřte veličinu Δ (viz teoretický úvod, rovnice 34). Pro statistické zpracování dat použijte postupnou metodu.
3. Změřte a určete závislost intenzity magnetického pole B mezi hroty elektromagnetů aparatury vzávislosti na proudu I protékajícím cívkami.
4. Změřte manuálně velikost Bohrova magnetonu.
5. Měření zopakujte pomocí CCD kamery a počítačového zpracování dat. Využijte polarizčního filtru pro oddělení π a σ složek spektra. Změřte závislost velikosti rozštěpení hladin při Zeemanově efektu ΔE na intenzitě magnetického pole B .
6. Výsledky předchozího měření zpracujte graficky a metodou nejmenších čtverců určete hodnotu Bohrova magnetonu (viz rovnice 10 a 11).

1.3 Pomůcky

Optická lavice, 2x spojka 150 mm, červený filtr, Fabry-Perotův etalon, mikroskopický okulár, kadmiová výbojka se zdrojem, gaussmetr + univerzální měřící přístroj Leybold, bunsenův stojan s držákem na gaussmetr, dvojice cívek a regulovatelný proudový zdroj, ampérmetr, CCD kamera VideoCom + PC a software

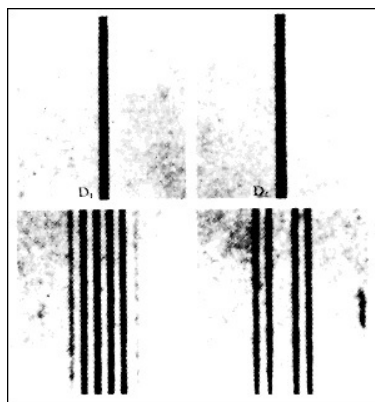
1.4 Úvod

Jedním z nejdůležitějších nástrojů pro zkoumání nitra atomu je spektroskopie - obor zabývající se měřením charakteristických vlnových délek záření, které atomy vyzařují nebo pohlcují. Tzv. disperzní elementy (v přírodě např. vodní kapka či tenká vrstva oleje, v laboratoři pak třeba optická mřížka) rozptylují světlo z jednoho zdroje do různých úhlů v závislosti na jeho vlnové délce. Pokud je zdroj bílý, získáme rozptylem světla celé barevné spektrum. Naopak při pozorování světla ze speciálních lamp, které obsahují pouze atomy určitého prvku, získáme spektrum, které obsahuje pouze několik barev. Každá barva má svůj určitý úhel rozptylu, který je možné převést na vlnovou délku a tím i na energii emitovaného záření:

$$E_{ph} = h\nu = \frac{hc}{\lambda} \quad (1)$$

kde ν je frekvence, λ vlnová délka, h Planckova konstanta a c rychlost světla. Ze znalostí spektra energií můžeme zjistit mnoho informací o stavbě atomového obalu daného prvku.

Stále vzrůstající přesnost spektroskopických měření umožnila od počátku dvacátého století vytvořit sérii teorií o stavbě atomu, završenou pokročilými relativistickými kvantověmechanickými modely. Zejména důležitá jsou měření za nestandardních podmínek - například v magnetickém poli. Externí magnetické pole způsobí, že energetické hladiny, které mají nenulové magnetické kvantové číslo, získají různé energie oproti stavu bez působícího pole a stanou se rozlišitelnými - ve spektru se objeví další čáry. Tato úloha opakuje pozorování holandského fyzika Pietera Zeemana z roku 1896 (oceněného Nobelovou cenou roku 1902), který podobné pozorování provedl jako první. Pomocí difrakčního elementu nazvaného Fabry-Pérotův etalon lze provést dostatečně přesné pozorování a změřit lineární závislost mezi intenzitou pole a velikostí rozštěpení. Konstanta úměrnosti této závislosti je Bohrovův magneton.

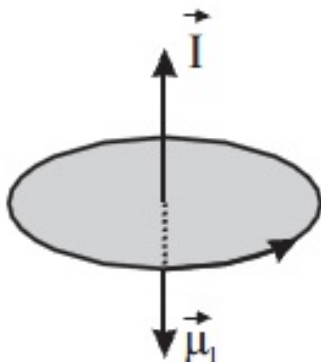


Obrázek 1: Rozštěpení spektrálních čar pozorované P. Zeemanem

1.5 Základní pojmy a vztahy

1.5.1 Vazba vnějšího pole a magnetického momentu elektronu

Je-li atom vložen do magnetického pole, dojde k rozštěpení některých energetických hladin v jeho obalu. Vysvětlení tohoto jevu podává několik teorií vč. kvantové elektrodynamiky, k pochopení této úlohy bude ale stačit poloklasická představa.



Obrázek 2: Klasický model elektronu na kruhové orbitě s momentem hybnosti I a příslušným magnetickým momentem

Předpokládejme, že elektron je bodová nabitá částice, která se kolem jádra pohybuje po kruhové dráze o poloměru r nějakou rychlostí v . Proud, který takový elektron vytváří, se dá popsat pomocí vzorce

$$I = -e \cdot \frac{v}{2\pi \cdot r} \quad (2)$$

a tedy magnetický moment

$$\vec{\mu}_l = I \cdot \vec{A} = I \cdot \pi \cdot r^2 \cdot \vec{n} = \frac{e \cdot v \cdot r}{2} \cdot \vec{n} \quad (3)$$

kde $\vec{A} = \pi \cdot r^2 \cdot \vec{n}$ je vektor kolmý k ploše smyčky. Moment hybnosti elektronu o hmotnosti m_e je

$$\vec{l} = \vec{r} \times \vec{p} = m_e \cdot \vec{r} \cdot \vec{v} \cdot \vec{n} \quad (4)$$

Externí magnetické pole \vec{B} interaguje s orbitálním magnetickým momentem a mění tak potenciální energii elektronu o

$$\Delta E_{pot} = -\vec{\mu}_l \cdot \vec{B} = \frac{e}{2 \cdot m_e} \cdot \vec{l} \cdot \vec{B} \quad (5)$$

Použijeme-li směr magnetického pole \vec{B} jako osu z , pak díky kvantování momentu hybnosti

$$|\vec{l}| = \sqrt{l(l+1)} \hbar \quad (6)$$

$$l_z = m_l \cdot \hbar \quad (7)$$

kde $l = 0, 1, \dots, n-1$ a $-l \leq m_l \leq l$, může být rovnice (5) zjednodušena na

$$\Delta E_{pot} = \frac{e \cdot \hbar}{2 \cdot m_e} \cdot m_l \cdot B = \mu_B \cdot m_l \cdot B \quad (8)$$

kde μ_B je konstanta nazývaná *Bohrův magneton*. Energetický posun vzhledem k původní hladině je závislý na m_l , tedy se vytvoří $2l+1$ podhladin s různými energiemi pro každé l .

Kvantověmechanická cesta pro odvození štěpení energetických hladin (kde je zahrnut i spin elektronu), vede přes zavedení magnetického pole jako poruchy \hat{H}_B do Hamiltoniánu \hat{H}_0 . V obecném případě je také třeba uvažovat atom s více elektrony. Pak mluvíme nikoliv o kvantových číslech jednotlivých elektronů, nýbrž o celkovém momentu stavu $\mathbf{J} = \mathbf{L} + \mathbf{S}$ a kvantových číslech $J_z = M_J \cdot \hbar$, kde $-J \leq M_J \leq J$. Pro tento případ lze říci, že magnetický moment je

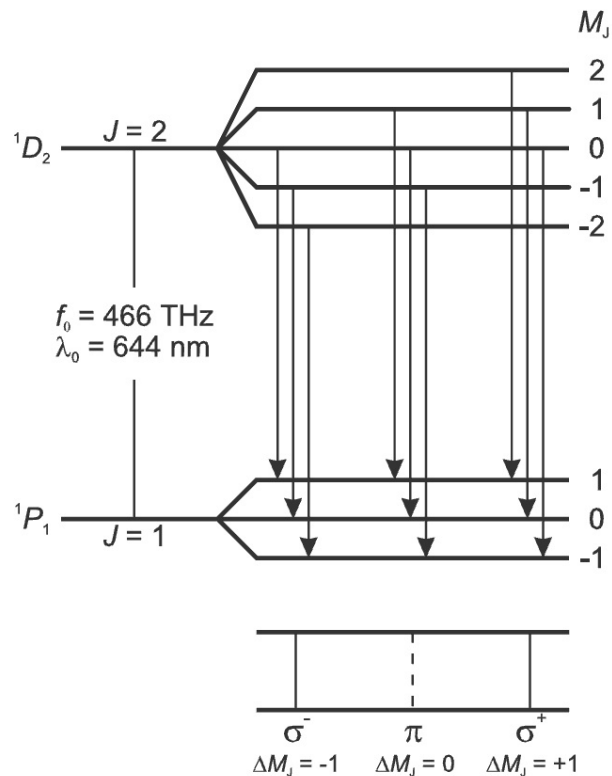
$$\vec{\mu} = \frac{\mu_B}{\hbar} \cdot \vec{J} \quad (9)$$

$$\mu_B = \frac{e \cdot \hbar}{-2 \cdot m_e} \quad (10)$$

a pro rozštěpení energetických hladin platí

$$\Delta E = \mu_B \cdot B \quad (11)$$

tedy přímá úměra s intenzitou magnetického pole, kde konstanta úměrnosti je Bohrův magneton.



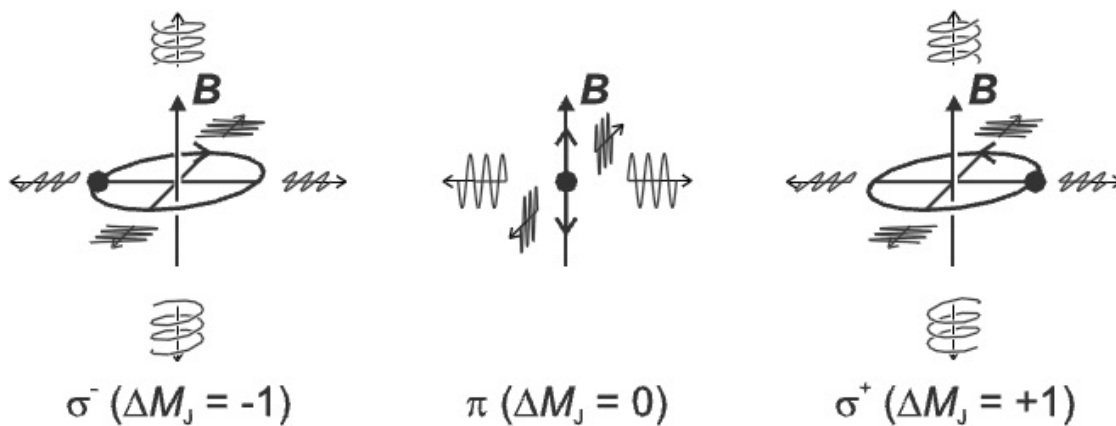
Obrázek 3: Rozštěpení energetických hladin vlivem vnějšího magnetického pole v atomu kadmia

1.5.2 Výběrová pravidla a polarizace emitovaného světla

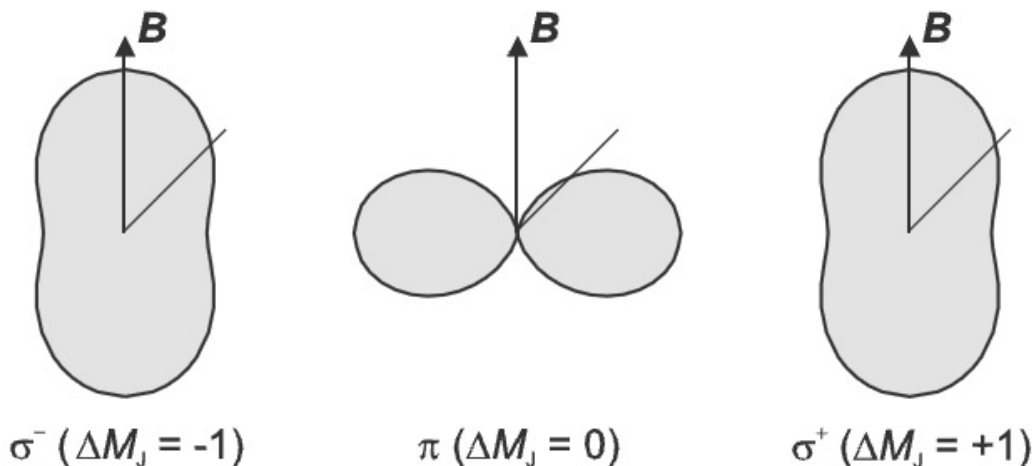
Při přechodu z hladiny i na hladinu k je emitován foton o energii

$$E_{ph} = \Delta E = E_i - E_k \quad (12)$$

Nicméně, jak je naznačeno na obrázku 3, ne všechny přechody se uskutečňují - ve spektru je méně čar, než by mohlo na základě prosté kombinatoriky být. Důvod tohoto nesouvisí s energií přechodů ale se zákonem zachování momentu hybnosti. Povoleny jsou pouze takové přechody, při níž změna kvantového čísla je $\Delta M_J = 0, \pm 1$, změna $\Delta J = \pm 1$ a změna spinu je $\Delta S = 0$.



Obrázek 4: Schema polarizace různých komponent Zeemanovského spektra



Obrázek 5: Úhlové distribuce různých komponent Zeemanovského spektra

Přechody, u nichž platí, že $\Delta M_J = 0$ se nazývají π -přechody. Záření, které při nich atom vydává, je ekvivalentní emisi elektrického dipólu kmitajícího podél vektoru magnetického pole. To znamená, že záření je lineárně polarizované ve směru kmitání, ovšem v tomto směru samotném není vyzářováno nic (viz obrázek 4). Případ přechodů $\Delta M_J = \pm 1$, nazývaných σ , je složitější. Záření je ekvivalentní superponované emisi dvou paralelních dipólů oscilujících s fázovým posunem 90° . Fotony ve směru magnetického pole jsou díky tomuto kruhově polarizované zatímco fotony vylétávající kolmo na směr pole jsou polarizované lineárně. Kruhová polarizace fotonů má směr jak po, tak proti hodinovým ručičkám a názvy přechodů se podle toho upřesňují na σ^+ a σ^- . Takto polarizované záření (π, σ^+, σ^-) s sebou odnáší moment hybnosti, který odpovídá změně momentu hybnosti při přechodu elektronů mezi příslušnými hladinami. Jiné přechody jsou zakázané. Výsledkem je, že například pro atom kadmia na obr. 3 vidíme ve spektru tři čáry místo jedné.

1.5.3 Spektroskopické měření pomocí Fabry-Perotova etalonu

Jakou spektroskopickou metodu pro zkoumání Zeemanova efektu zvolit je důležité. Přístroj totiž musí mít dostatečné rozlišení. Pokud totiž uvažíme již známé hodnoty konstant

$$\begin{aligned} \mu_B &\approx 5.788 \times 10^{-5} \text{ eV} \cdot T^{-1} \\ h &\approx 4.135 \times 10^{-15} \text{ eV} \cdot \text{s} \\ c &\approx 2.99 \times 10^8 \text{ m} \cdot \text{s}^{-1} \end{aligned}$$

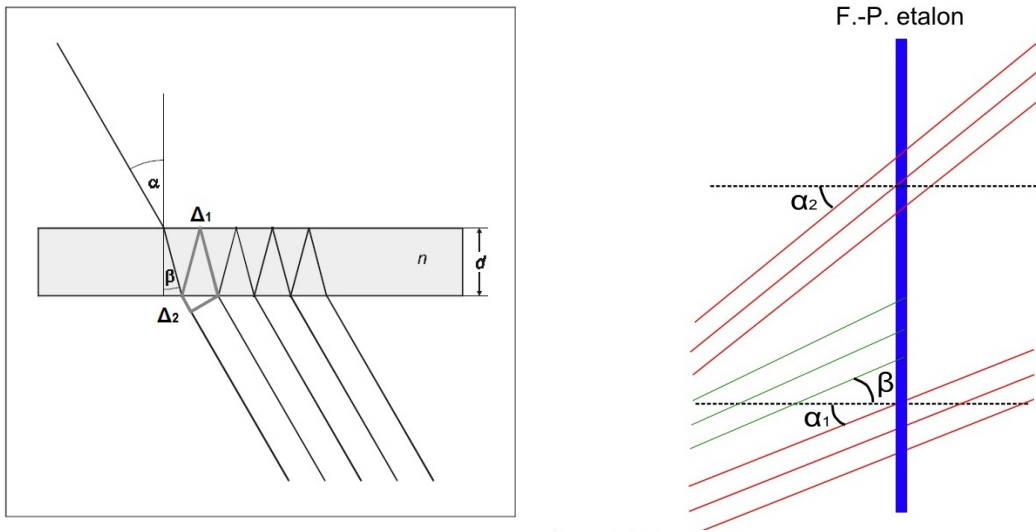
pak snadno zjistíme, že například pro nesupravodivým elektromagnetem běžně dosažitelné pole o síle 0.5 T je rozštěpení hladin zhruba

$$\Delta E = \mu_B \cdot B \approx 5.7883 \times 10^{-5} \cdot 0.5 \approx 2.89 \times 10^{-5} \text{ eV} \quad (13)$$

zatímco energie fotonů červeného světla např. o vlnové délce $\lambda = 620 \text{ nm}$ je

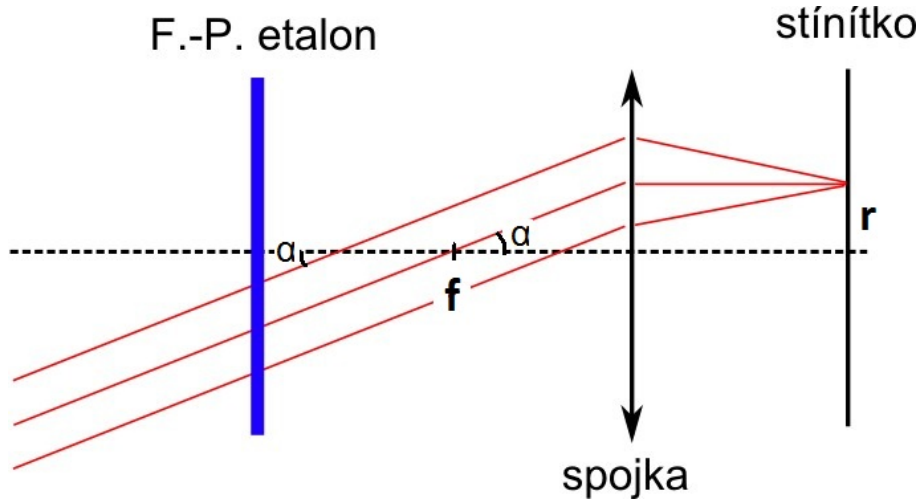
$$E = h \cdot \nu = \frac{h \cdot c}{\lambda} \approx \frac{4.135 \times 10^{-15} \cdot 2.99 \times 10^8}{620 \times 10^9} \approx \frac{4.135 \cdot 2.99}{6.2} \times 10^{-15+8+7} \approx 2 \text{ eV} \quad (14)$$

Vidíme, že energetický posun je zhruba 0.001% celkové energie přechodu a toto rozlišení musí spektrometr mít, má-li ambice jev vůbec zaznamenat. Běžný lom světla hranolem zde stačit nebude. Proto se používají speciální spektroskopické součástky - a jednou z nich je Fabry-Perotův etalon, na kterém je postavena i tato úloha.



Obrázek 6: **Vlevo** : Vznik interferencí při průchodu světla Fabry-Perotovým etalonem. Veličina d určuje šířku desky, Δ_1 a Δ_2 jsou relevantní částí optických drah sousedních paprsků, α úhel, pod kterým paprsek do etalonu vstupuje, β úhel téhož paprsku uvnitř etalonu a n index lomu materiálu etalonu. **Vpravo** : Průchod paprsků stejné vlnové délky pod různými úhly F.-P. etalonem. Pro danou vlnovou délku záření existují pouze diskrétní úhly $\alpha_1, \alpha_2, \dots$ pod kterými může deskou projít.

Jedná se v principu o jednoduchou (byť výrobně náročnou) součástku - skleněnou desku s dokonale rovnoběžnými stěnami, upravenými jako polopropustná zrcadla. Pokud do součástky vstoupí světelný paprsek pod nějakým úhlem α , začne se mnohonásobně odrážet od vnitřních ploch skleněné desky a zároveň se dělit při každém odrazu. Paprsky, které vystupují, pak mají navzájem fázový posun úměrný optické dráze, kterou prošly uvnitř skla (viz obr. 6 vlevo). Tato optická délka je závislá na úhlu, pod kterým paprsek do součástky vstoupil, a to, zda výsledný fázový posun vede ke konstruktivní či destruktivní interferenci, závisí na vlnové délce světla. Výsledkem je, že pro světlo dané vlnové délky je etalon propustný pouze pro některé diskrétní úhly - konkrétní velikosti úhlů závisí na λ (viz obr. 6 vpravo). Sestavíme-li etalon do optické soustavy spolu se spojkou a stínítkem (viz obr. 7), jsou všechny rovnoběžné paprsky, které prošly etalonem, soustředěny do jednoho bodu na stínítku. Jelikož soustava je symetrická podle optické osy, výsledkem je soustava koncentrických kružnic, jejíž poloměry jsou nějakým způsobem závislé na interferenčních maximech.



Obrázek 7: Optická soustava s F.-P. etalonem. Rovnoběžné paprsky, které prošly deskou, jsou spojkou soustředěny na stínítko do jednoho bodu - respektive kružnice, neboť celý problém je rotačně symetrický podle optické osy. Poloměr kružnice r je dán úhlem α a ohniskovou délkou čočky f .

Za pomoci zákona lomu, elementární geometrie a znalosti, že rychlost světla v materiálu etalonu je $c_n = c/n$ a tedy

$$\nu = konst. = \frac{c}{\lambda} = \frac{c_n}{\lambda_n} = \frac{c/n}{\lambda_n} = \frac{c}{n \cdot \lambda_n} \Rightarrow \lambda_n = \frac{\lambda}{n} \quad (15)$$

lze ukázat, že rozdíl optických drah Δ a tedy interferenční podmínka je

$$\Delta = n \cdot \Delta_1 - \Delta_2 = 2 \cdot d \cdot \sqrt{n^2 - \sin^2 \alpha} = 2 \cdot d \cdot n \cdot \cos \beta = k \cdot \lambda \quad k \in N \quad (16)$$

kde β je úhel, který svírá paprsek s kolmicí poté, co prošel rozhraním (a tedy lomem) dovnitř etalonu (viz obr. 6). Problém si zjednodušíme předpokladem, že pozorujeme pouze takové paprsky, které svírají s optickou osou jen velmi malý úhel (což lze při vlastním měření snadno zajistit). Potom samozřejmě kromě zákona lomu platí i $\sin \alpha \approx \alpha$ a tedy

$$\frac{\sin \alpha}{\sin \beta} = n \quad \Rightarrow \quad \frac{\alpha}{\beta} \approx n \quad (17)$$

Z obrázku 7 je zřejmé, že pro malé úhly platí

$$\tan \alpha = \frac{r}{f} \quad \Rightarrow \quad r = f \cdot \tan \alpha \approx f \cdot \sin \alpha \approx f \cdot \alpha \quad (18)$$

Nyní je třeba se chvíli zabývat řádem interference k . Ze vztahu 16 lze snadno nahlédnout, že k nebude začínat od jedničky a růst. Se vzrůstajícím úhlem bude naopak klesat a jeho maximální možná hodnota je vyjádřitelná pro minimum úhlu $\alpha = 0$ jako

$$k_0 = \frac{2 \cdot d}{\lambda} \cdot \sqrt{n^2 - \sin^2 0} = \frac{2 \cdot d \cdot n}{\lambda} \quad (19)$$

Dosadíme-li parametry etalonu použitého v této úloze ($d = 4 \text{ mm}$, $n = 1.457$) a vlnovou délku červeného světla $\lambda = 620 \text{ nm}$, zjistíme, že $k_0 \approx 1.29 \times 10^4$. Samozřejmě se nejedná o celé číslo. k_1 přísluší k prvnímu interferenčnímu maximum (úhel α_1) je ale možné zapsat jako

$$k_1 = k_0 - \epsilon \quad \epsilon \in (0, 1) \quad k_1 \in N \quad (20)$$

pro i -té interferenční maximum pak bude platit

$$k_i = k_0 - \epsilon - (i - 1) \quad (21)$$

Řád maxima k ovšem není přímo měřitelná veličina a je velice žádoucí se jí nějak zbavit. Kromě toho ani není příliš zajímavá - cílem experimentu je změřit energetický rozdíl dvou sousedních podhladin ΔE . K tomuto účelu bude dobré udělat několik dalších úprav. Za pomoci součtových vztahů lze zapsat rovnici 16 jako

$$k_i = \frac{2 \cdot d \cdot n}{\lambda} \cdot \cos \beta_i = k_0 \cdot \left(1 - 2 \cdot \sin^2 \frac{\beta_i}{2}\right) \approx k_0 \left(1 - 2 \cdot \frac{\beta_i^2}{4}\right) = k_0 (1 - 2 \cdot \beta_i^2) \quad (22)$$

a dále vyjádřit

$$\beta_i = \sqrt{\frac{2 \cdot (k_0 - k_i)}{k_0}} \quad \Rightarrow \quad \alpha_i = n \cdot \sqrt{\frac{2 \cdot (k_0 - k_i)}{k_0}} \quad (23)$$

Zkombinujeme-li rovnice 18, 21 a 23, získáme

$$r_i = \sqrt{\frac{2 \cdot f^2}{k_0}} \cdot \sqrt{\epsilon + (i - 1)} \quad (24)$$

Odsud je vidět, že rozíl čtverců poloměrů dvou sousedních kružnic je

$$r_{i+1}^2 - r_i^2 = \frac{2 \cdot f^2}{k_0} \quad (25)$$

a navíc lze také určit ϵ vnesením hodnot i vs. r_i^2 do grafu a extrapolací do $r_i^2 = 0$.

Nyní předpokládejme, že do etalonu vstupuje světlo o dvou různých, nicméně velmi blízkých vlnových délkách λ_a a λ_b . V takovém případě budou mít různá (leč blízká) $k_{0,a}$, $k_{0,b}$ a tedy i různá ϵ_a a ϵ_b :

$$\epsilon_a = k_{0,a} - k_{1,a} = \frac{2 \cdot d \cdot n}{\lambda_a} - k_{1,a} = \frac{2 \cdot d \cdot n \cdot \nu_a}{c} - k_{1,a} \quad (26)$$

$$\epsilon_b = k_{0,b} - k_{1,b} = \frac{2 \cdot d \cdot n}{\lambda_b} - k_{1,b} = \frac{2 \cdot d \cdot n \cdot \nu_b}{c} - k_{1,b} \quad (27)$$

kde $k_{1,a}$, $k_{1,b}$ jsou řády interference prvního kroužku pro obě vlnové délky a ν_a , ν_b frekvence vstupujícího světla. Pokud obě rovnice od sebe odečteme, získáme

$$\epsilon_a - \epsilon_b = \frac{2 \cdot d \cdot n}{c} \cdot (\nu_a - \nu_b) + (k_{1,a} - k_{1,b}) \quad (28)$$

Je-li rozdíl vlnových délek dostatečně malý, interferenční kroužek příslušný k nějakému řádu se nepřekryje s kroužkem vedlejšího řádu příslušný ke druhé vlnové délce a víme tedy, že $k_{1,a} - k_{1,b} = 0$. Rozdíl ve frekvencích pak můžeme vyjádřit jako

$$\Delta\nu = \nu_a - \nu_b = \frac{c}{2 \cdot d \cdot n} \cdot (\epsilon_a - \epsilon_b) \quad (29)$$

Z rovnic 24 a 25 je možné za pomoci posunu indexu i sestavit výraz

$$\epsilon = \frac{r_{i+1}^2}{r_{i+1}^2 - r_i^2} - i \quad (30)$$

a to samozřejmě pro komponenty spektra a i b . Tyto výrazy vložíme do rovnosti 29 a výsledkem je výraz

$$\Delta\nu = \frac{c}{2 \cdot d \cdot n} \cdot \left[\frac{r_{i+1,a}^2}{r_{i+1,a}^2 - r_{i,a}^2} - \frac{r_{i+1,b}^2}{r_{i+1,b}^2 - r_{i,b}^2} \right] \quad (31)$$

ve kterém se vyskytují již jen přímo měřitelné hodnoty (poloměry kroužků). Výraz je nicméně poměrně komplikovaný a používat jej by znamenalo měřit absolutní poloměry dvou sousedních interferenčních kroužků pro obě vlnové délky, což je pracné a nepřesné. Lze jej ale dále zjednodušit za předpokladu blízkých vlnových délek λ_a a λ_b . V takovém případě totiž můžeme říct, že rozdíl

$$\Delta_a^{i+1,i} = r_{i+1,a}^2 - r_{i,a}^2 = \frac{2 \cdot f^2}{k_{0,a}} \quad (32)$$

$$\Delta_b^{i+1,i} = r_{i+1,b}^2 - r_{i,b}^2 = \frac{2 \cdot f^2}{k_{0,b}} \quad (33)$$

jsou si velice blízké (díky blízkosti $k_{0,a}$ a $k_{0,b}$) a proto můžeme tvrdit, že

$$\Delta \approx \Delta_a^{i+1,i} \approx \Delta_b^{i+1,i} \quad (34)$$

a to naprosto nezávisle na hodnotě i . Obdobně všechny hodnoty

$$\delta \approx r_{i+1,a}^2 - r_{i+1,b}^2 \quad (35)$$

jsou shodné nezávisle na hodnotě i a rovnice 31 se zjednodušuje na

$$\Delta\nu = \frac{c}{2 \cdot d \cdot n} \cdot \frac{\delta}{\Delta} \quad (36)$$

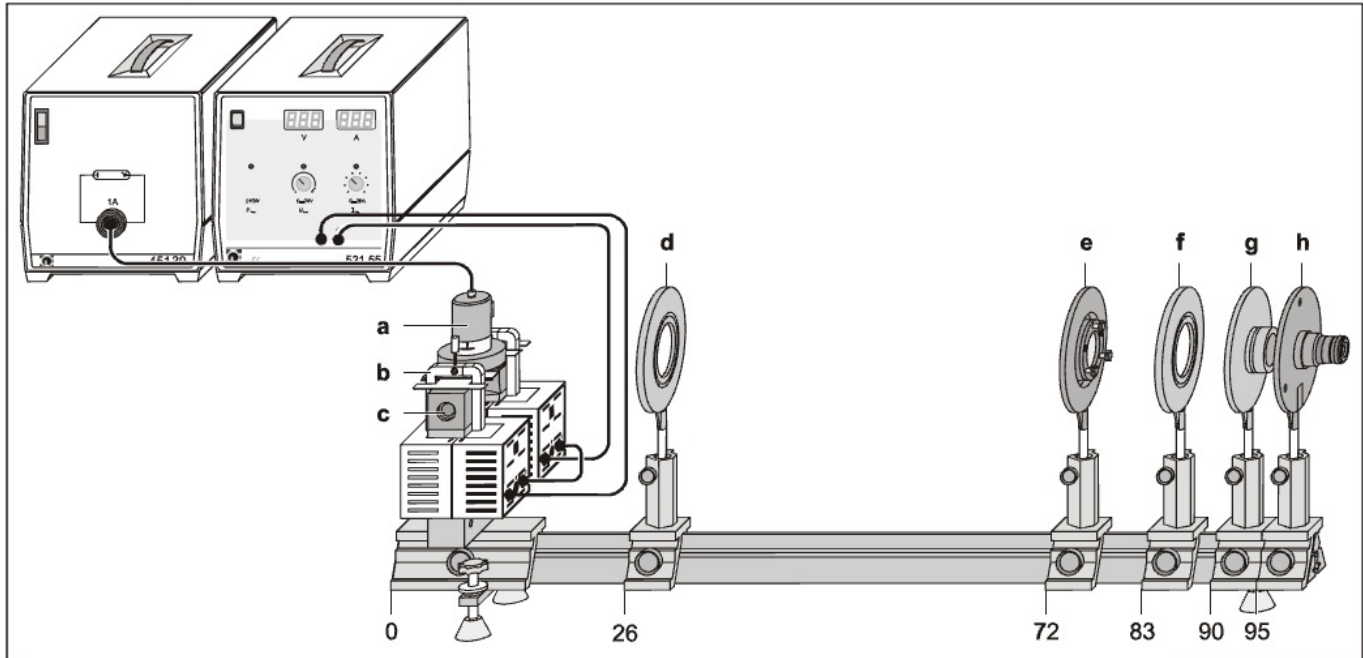
Z této rovnosti je vidět, že při měření nezávisí na absolutních jednotkách poloměrů r_a a r_b a tedy ani na zvětšení mikroskopu, který je v tomto experimentu použit namísto stínítka. Při měření samotném stačí tedy zjistit vzdálenosti kroužků, které náleží ke dvěma sousedním interferenčním maximům světla stejné vlnové délky (Δ), a potom vzdálenost

kroužků stejných interferenčních maxim různých vlnových délek (δ). Jejich poměr je přímo úměrný rozdílu frekvencí a tedy i energií obou spektrálních komponent. Při měření s proměnlivým magnetickým polem B zůstává veličina Δ konstantní a je proto výhodné ji určit ještě před tím, než je mg. pole vůbec aplikováno. Povaha měření (postupné určování poloměrů r_i kroužků) umožňuje použít pro zpracování dat postupnou metodu.

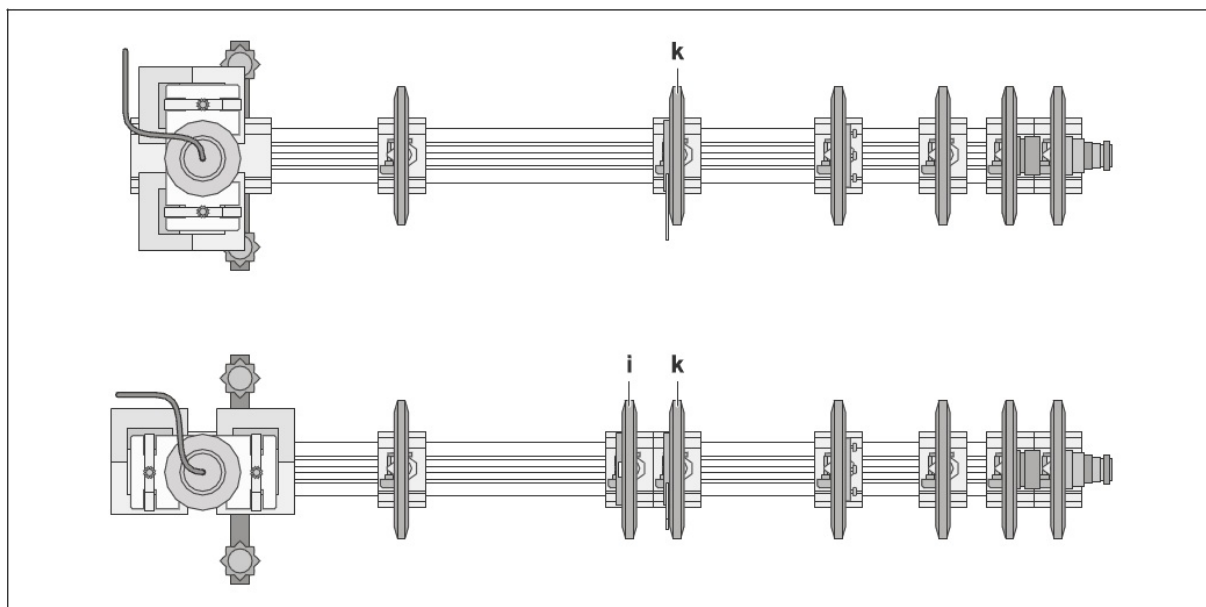
1.6 Experimentální sestava

1.6.1 Optický systém

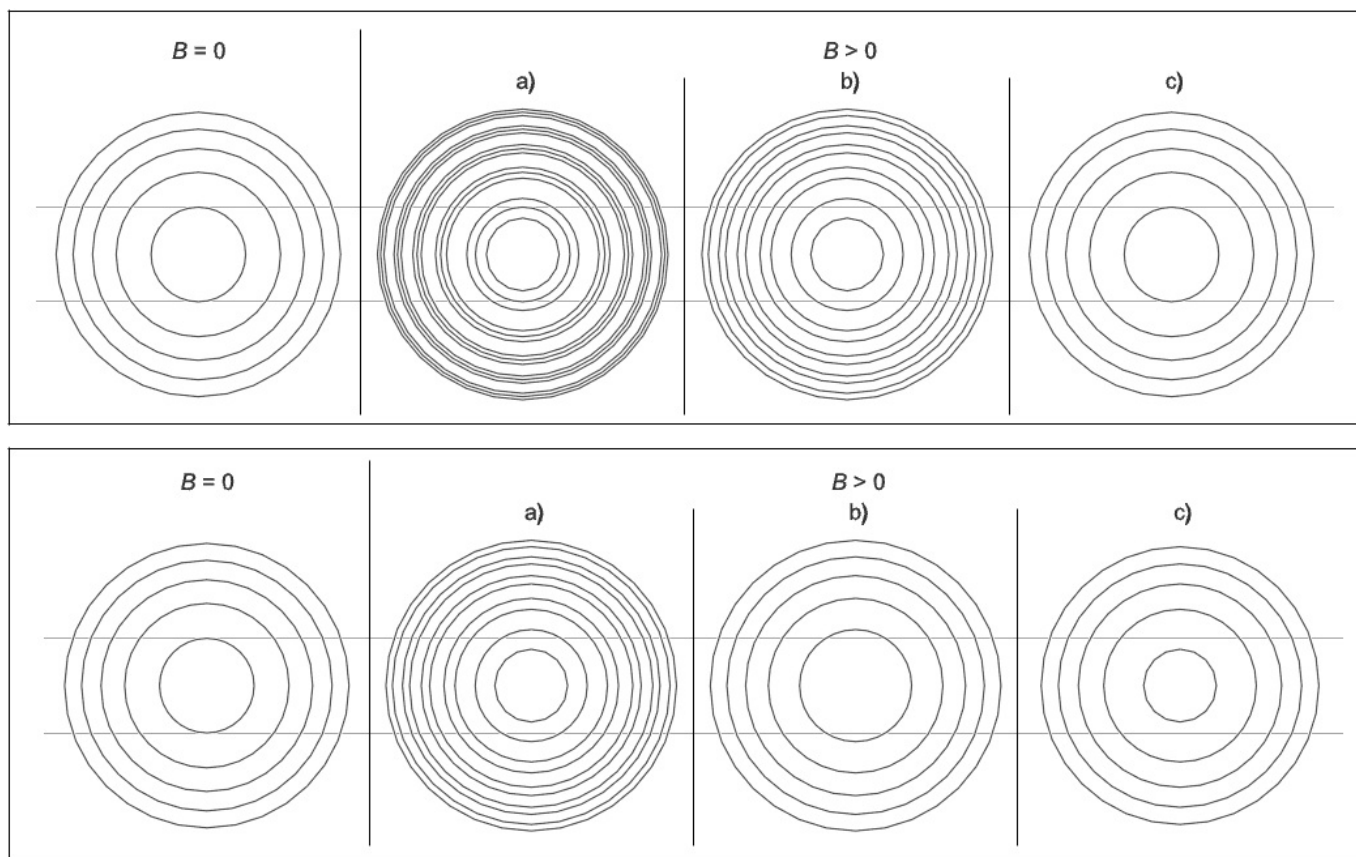
Experimentální sestava pro pozorování Zeemanova efektu je na obrázku 8. Efekt se pozoruje na přechodu $^1D_2 \rightarrow ^1P_1$ kadmia. K tomuto účelu je v aparatuře použita kadmiová výbojka (označena písmenem **a** na obr. 8) a červený filtr (písmeno **g**) s úzkým rozsahem propouštěných vlnových délek kolem $\lambda = 644 \text{ nm}$. Magnetické pole vytváří dvojice elektromagnetů (**c**) s připojeným proudovým zdrojem. Čočka vložená do optické soustavy bezprostředně za výbojku (**b**) má jedinou funkci - koncentrovat světlo do směru optické osy a tedy zvýšit intenzitu záření procházejícího etalonem. Její pozice nemá na experiment žádný větší vliv. Základní optickou soustavu tvoří F.-P. etalon (**e**), spojka (**f**) a mikroskopický okulár namísto stínítka (**h**). Pro pozorování různých komponent Zeemanovského spektra (a pro zjednodušení odečítání poloměrů kroužků) lze natočit magnety o 90° a případně použít polazrizační filtr a čtvrtvlnovou destičku (viz obr. 9).



Obrázek 8: Experimentální sestava. **a** - Kadmiová lampa s držákem, **b** - svorky, **c** - magnety, **d** - spojka ($f = 150 \text{ mm}$), **e** - Fabry-Perotův etalon, **f** - spojka ($f = 150 \text{ mm}$), **g** - červený filtr, **h** - mikroskopický okulár s měřítkem. Čísla pod optickou lavicí udávají doporučené polohy součástí - reálná poloha se od nich může lehce lišit.



Obrázek 9: Experimentální sestava v podélné a příčné variantě. **i** - čtvrtvlnová destička, **k** - polarizační filtr

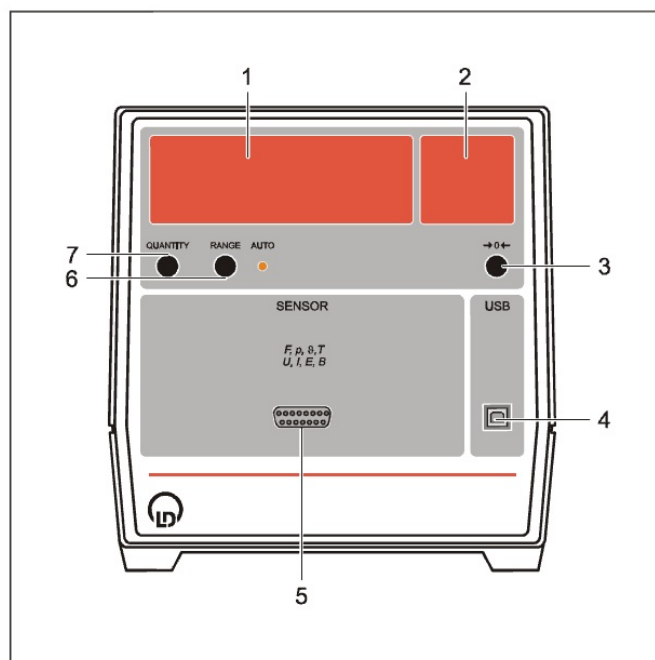
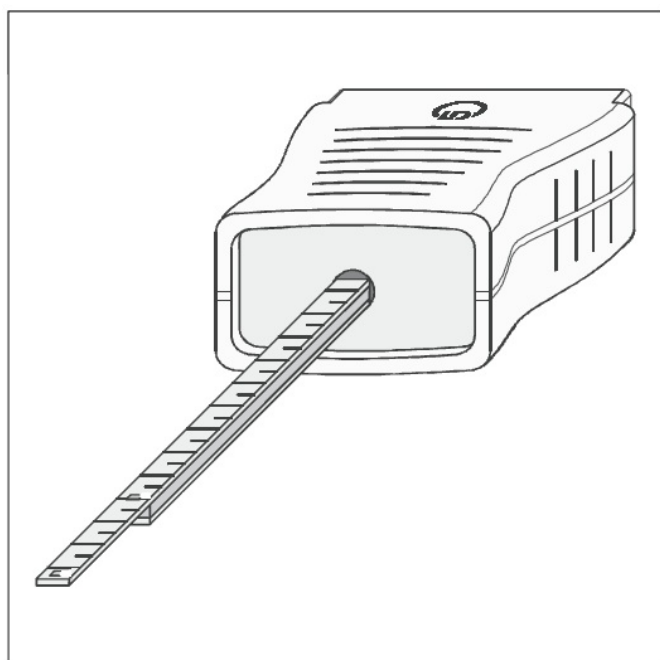


Obrázek 10: Různé sestavy interferenčních kroužků pozorovatelné v závislosti na přítomnosti či nepřítomnosti magnetického pole, natočení magnetů a přítomnosti polarizačního filtru. **Nahore** : **a)** - bez polarizačního filtru, **b)** - směr polarizace kolmý na magnetické pole, **c)** - směr polarizace paralelní s magnetickým polem. **Dole** : **a)** - bez čtvrtvlnové destičky, **b)**, **c)** - se zařazenou čtvrtvlnovou destičkou a polarizačním filtrem pro pozorování kruhově polarizovaného světla.



Obrázek 11: Experimentální sestava s CCD kamerou a sběrem dat přes PC. Kamera má sejmutý objektiv a barevný filtr je k ní umístěn tak blízko, že tvoří přirozené stínění pro všechny jiné vlnové délky než červené.

Sestava pro měření za použití počítače je na obrázku 11. Mikroskopický okulár je nahrazen kamerou *VideoCom* se sňatým objektivem. Ke kameře je umístěn červený filtr tak těsně, aby zabránil vstupu jakéhokoliv jiného světla na CCD prvek. Kamera snímá úzký pásek v zorném poli - tj. jakýsi příčný řez interferenčními kroužky - a příslušný software jej zobrazuje jako graf intenzity v závislosti na poloze. Každý kroužek je reprezentován dvěma gausiány (nalevo a napravo od nuly), jejichž středy určují polohu kroužku. Příslušný software dovoluje jednoduše odečíst tyto polohy a přepočítat je na velikost rozštěpení a poté na hodnotu Bohrova magnetonu.



Obrázek 12: **Vlevo** : Sonda magnetometru. **Vpravo** : Tělo magnetometru. **1** - Numerický displej, **2** - Displej pro zobrazení jednotek, **3** - Tlačítko pro nastavení nulové hladiny, **4** - USB port pro propojení s PC, **5** - Přípojka na senzor, **6** - Nastavení rozsahu měření, **7** - Nastavení jednotek.

1.6.2 Software pro měření s PC

Pro sběr a zpracování dat na PC je použit program *VideoCom Intensities*, který se dodává spolu s CCD kamerou. Z předchozí teorie je již známo, že interferenční řád k (viz rovnice 16) je stejný pro kroužek π i σ komponenty spektra a navíc je také známa vlnová délka světla emitovaného při přechodu bez magnetického pole $\lambda = 643.8 \text{ nm}$ (což vzorec 36) nevyžaduje). Výpočet, který software provádí, je tedy zjednodušen na poměr daný interferenční podmínkou 16

$$\frac{\Delta\lambda}{\lambda} = \frac{\lambda - \lambda_1}{\lambda} = \frac{\frac{2 \cdot d \cdot n}{k} \cdot (\cos\beta - \cos\beta_1)}{\frac{2 \cdot d \cdot n}{k} \cdot \cos\beta} = 1 - \frac{\cos\beta_1}{\cos\beta} \quad (37)$$

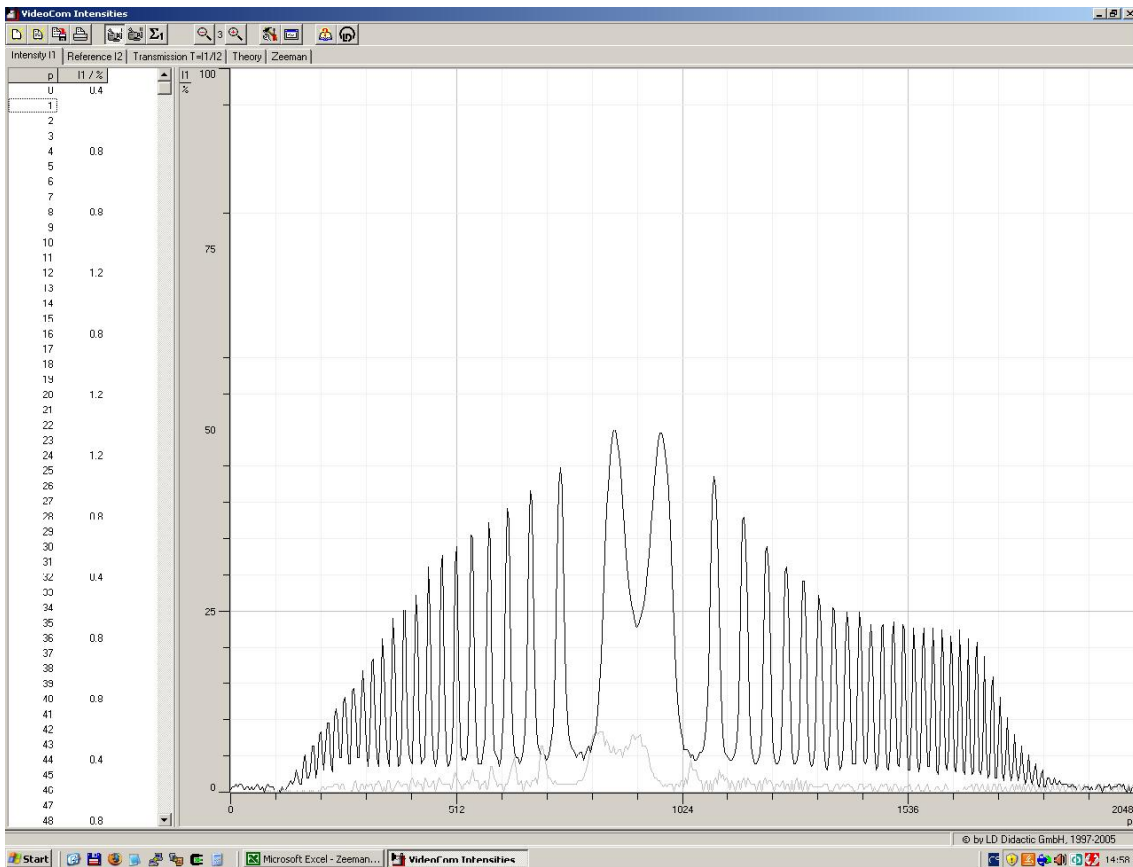
přičemž

$$\frac{\sin\alpha}{\sin\beta} = n \quad \Rightarrow \quad \beta = \arcsin\left(\frac{1}{n} \cdot \sin\alpha\right) \quad (38)$$

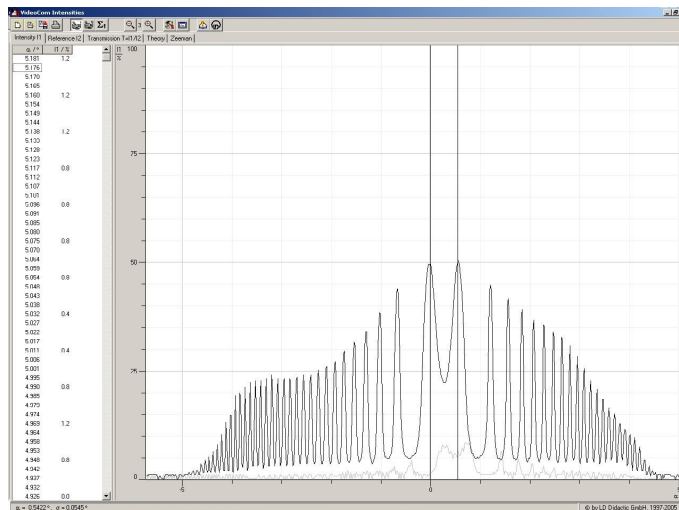
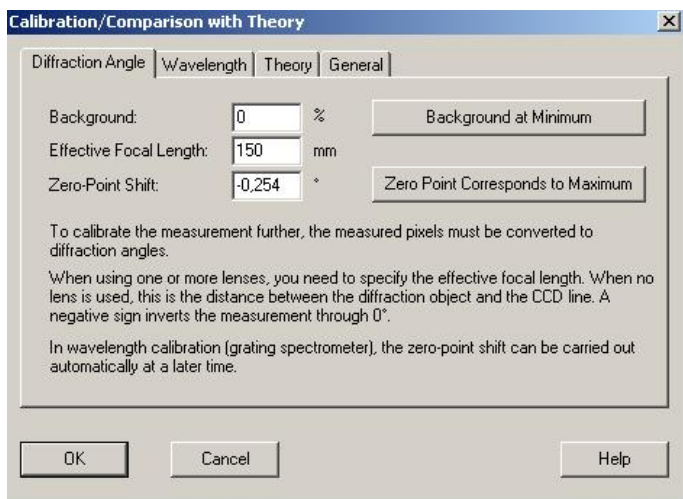
a odtud pak

$$\Delta E = \frac{\Delta\lambda}{\lambda} \cdot E = h \cdot c \cdot \frac{\Delta\lambda}{\lambda^2} = \frac{h \cdot c}{\lambda} \cdot \left(1 - \frac{\cos\beta_1}{\cos\beta}\right) \quad (39)$$

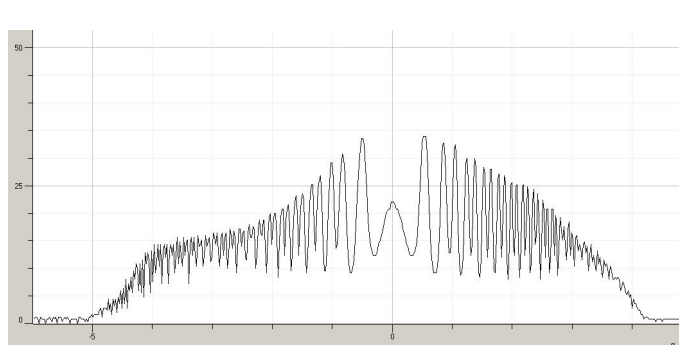
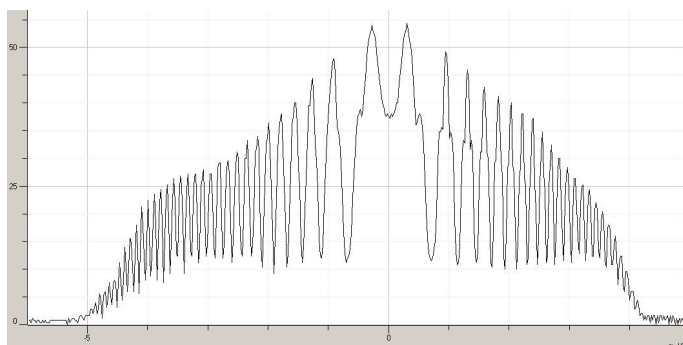
Před vlastním měřením je nutné upravit optickou soustavu tak, aby na CCD prvek dopadal co nejlepší signál a aby prvek řezal kružnice přes střed. To je třeba zařídit přesným zaostřením (posunem čočky mezi etalonem a kamerou) a natočením etalonu (justačními šrouby). Příklad dobrého signálu je na obrázku 13. Na obrázku 13 je naznačena příprava software k měření. Do příslušného dialogu jtreba zadat ohniskovou vzdálenost čočky a střed kroužků. Ten lze zjistit zaznamenáním poloh dvou vnitřních píků a zadáním jejich záporně průměru.



Obrázek 13: Program VideoCom Intensities zobrazující výstup ze správně nastavené optické soustavy.



Obrázek 14: **Vlevo** : Dialog kalibrace programu. Zde je třeba zadat ohniskovou vzdálenost spojky (150 mm) a polohu středu kroužků - ta se určí jako střední hodnota polohy nejvnitřnějších píků (viz **vpravo**).



Obrázek 15: **Vlevo** : Zobrazení všech kroužků do úsečky CCD prvku bez použití polarizačního filtru. Píky rozštěpení splývají. **Vpravo** : Polarizační filtr odfiltroval prostřední pik a je tedy snazší odečíst polohu jednoho z krajních. Natočením fitru o devadesát stupňů lze dosáhnout odfiltrováním krajních píků.

1.7 Provedení

Nejprve je třeba provést měření magnetického pole. To předpokládá odstranění výbojky z prostoru mezi magnety (nutno provádět velice opatrně, neboť výbojka je křehká) a vložení sondy magnetometru na její místo. Sonda musí být umístěna tak, aby její plocha byla kolmá na směr intenzity pole a musí být přesně mezi hroty elektromagnetů. Polohu lze zajistit připevnění sondy na Bunsenův stojan. Jednotlivé součásti magnetometru lze vidět na obrázku 12. Proveďte měření cca 20ti hodnot v rozsahu 1 – 8 A. Naměřené body proložte polynomem co nejnižšího stupně - tak získáte závislost intenzity pole B na proudu v cívkách I , kterou budete používat pro další měření. Schémata gaussmetru jsou na obrázku 12.

Dále je třeba změřit poloměry kroužků odpovídajícím základní hladině a rozštěpeným hladinám. Základní hladinu lze proměřovat bez magnetického pole. Poloměry odečítejte pomocí měřítka v mikroskopickém okuláru. Hodnotu Δ (rovnice 34) a jeho chybu získáte postupnou metodou. Pro odečítání hodnot při aplikovaném poli zvolte co nejvyšší intenzitu (proud). Z naměřených hodnot Δ a δ dopočítejte Bohřův magneton (vč. chyby měření).

Překonfigurujte aparaturu na použití CCD kamery (viz obr. 11) a seříd'te optickou soustavu tak, aby dávala co nejlepší signál (viz obr. 13). Nastavte software (viz obr. 14) a změřte rozštěpení prvního nebo druhého kroužku pro co největší počet proudů. Pro snadnější odečítání použijte polarizační filtr, který odseparuje π a σ složky. Úhly obou píků zadejte do příslušné tabulky a zaznamenejte si velikost rozštěpení. Závislost rozštěpení na intenzitě pole vynesete do grafu a Bohřův magneton určete metodou nejmenších čtverců.

1.8 Poznámky

1. Proud v cívkách udržujte po co nejkratší dobu (pouze během měření). Jinak se cívky zahřejí, vzroste jejich odpor a klesne maximální proud a tím i maximální intenzita pole, které je možno dosáhnout.

1.9 Literatura

1) **PHYWE, návod k experimentu** : *Normal and anomalous Zeeman effect*

URL <http://www.phywe.com/index.php/fuseaction/download/lrn_file/versuchsanleitungen/P2511005/e/P2511005.pdf >
[cit. 15.10.2009]

2) **Leybold, návod k experimentu** : *Observing the normal Zeeman effect in transverse and longitudinal configuration*

URL <http://www.leybold-didactic.com/literatur/hb/e/p6/p6273_e.pdf > [cit. 15.10.2009]

3) **Leybold, návod k experimentu** : *Measuring the Zeeman splitting of the red cadmium line as a function of the magnetic field – spectroscopy using a Fabry-Perot etalon*

URL <http://www.leybold-didactic.com/literatur/hb/e/p6/p6274_e.pdf > [cit. 15.10.2009]

4) **Leybold, popis součástky** : *Fabry-Perot etalon*

URL <<http://www.leybold-didactic.com/ga/4/471/471221/471221e.pdf> > [cit. 15.10.2009]

5) **Leybold, popis součástky** : *Combi B sensor S*

URL <<http://www.leybold-didactic.com/ga/5/524/5240381/5240381e.pdf> > [cit. 15.10.2009]

6) **Leybold, popis součástky** : *Universal Measuring Instrumen*

URL <<http://www.leybold-didactic.com/ga/5/531/531835/531835e.pdf> > [cit. 15.10.2009]