

# Tranzistorový zesilovač

Jakub Kákona, kaklik@mlab.cz

23.11.2010

## Abstrakt

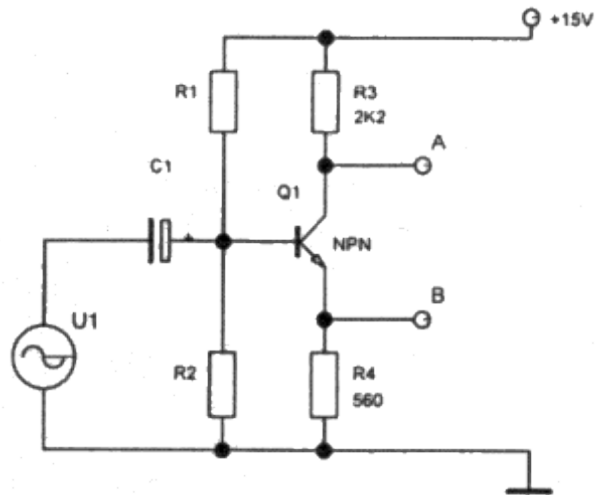
## 1 Úvod

1. Navrhněte hodnoty součástek v zapojení podle obrázku 1 tak, aby pracovní bod tranzistoru Q1 byl v aktivním režimu při napětí (kolektor – emitor) 5 V. Minimální velikost vazebního kondenzátoru na vstupu navrhněte pro frekvenci 3 kHz.
2. Tento obvod zapojte a prověřte měřením správnost vašeho návrhu.
3. Určete napěťové zesílení obvodu z 1 pro výstupy A a B. Výpočty ověřte měřením.
4. Zjistěte dynamický rozsah zesilovače.
5. Blokujte odpor R4 kondenzátorem 100 uF (nebo větším) a změřte zesílení obvodu opět pro oba výstupy A, B.

## 2 Postup měření

Pracovní bod tranzistoru jsme navrhli podle hodnot ze zadání. Napětí na emitoru spočítáme jako  $\frac{15-5}{2760} \cdot 560 = 2,02[V]$  Díky úbytku na PN přechodu báze emitor ale musí být na bázi napětí vyšší asi o 0,7 V takže 2,82V. Na tuto hodnotu navrhne odporový dělič. Proud děličem musí být podstatně větší než proud do báze. Zvolíme pro jednoduchost hodnotu 1mA.  $\frac{15}{0,001} = 15[kOhm]$  Tím máme daný celkový odpor děliče napětí. Hodnoty rezistorů pak vypočteme jako  $2,82 \cdot \frac{15}{15} = 2,82[kOhm]$  a druhý rezistor  $15 - 2,82 = 12,18[kOhm]$ . Tyto rezistory ale nejsou dostupné. Proto jsme zvolili hodnoty 2k7 a 13k. Takový to odporový dělič nastavil pracovní bod tranzistoru na 2,56 V, což je přijatelný kompromis.

Velikost vazebního kondenzátoru určíme tak, aby příliš nezmějšovala vstupní impedanci zesilovače. Pro náš případ tedy bude stačit impedance menší než 2k7. Hodnota kondenzátoru je tedy  $\frac{1}{2\pi f 2700} = 20[nF]$  kde ze zadání  $f=3kHz$ . Ve skutečnosti jsem ale použili hodnotu 100nF.



Obrázek 1: Zapojení jednostupňového tranzistorového zesilovače

### 3 Závěr

1. Hodnoty rezistorů k nastavení pracovního bodu jsme navrhli 2k7 a 13k, kapacita vstupního kondenzátoru nejméně 20nF.
2. Měřením jsme ověřili, že tento obvod se skutečně chová, jako zesilovač.
3. Napěťové zesílení obvodu pro výstup A vychází jako  $\frac{2200}{560} = 3,92$  což se ještě relativně dobře shoduje s naměřenou hodnotou -5,65x. Podobně vychází i naměřená hodnota 0,82 na výstupu B pro  $f=3,45\text{kHz}$ .
4. Dynamické rozsahy jsme naměřili 7,2V na výstupu A a 1,92V na výstupu B při  $f=200\text{kHz}$ .
5. Po zablokování emitoru tranzistoru kondenzátorem cca 200uF se napěťové zesílení na výstupu A silně zvětšilo na hodnotu -107,7x a na výstupu B naopak zmenšilo na 0,04x.

### Reference