

Laserový Projektor

Autor:

Jakub Kákona, SPŠ SE České Bedějovice

kaklik@mlab.cz

Abstrakt:

Cílem projektu je vyvinout univerzální laserové rozmítací zařízení použitelné jak pro projekci vektorové grafiky, tak i pro laboratorní zobrazování pomalých průběhů, případně v kombinaci s vhodnou digitální kamerou jako 3D scanner, nebo uživatelské vstupní zařízení.

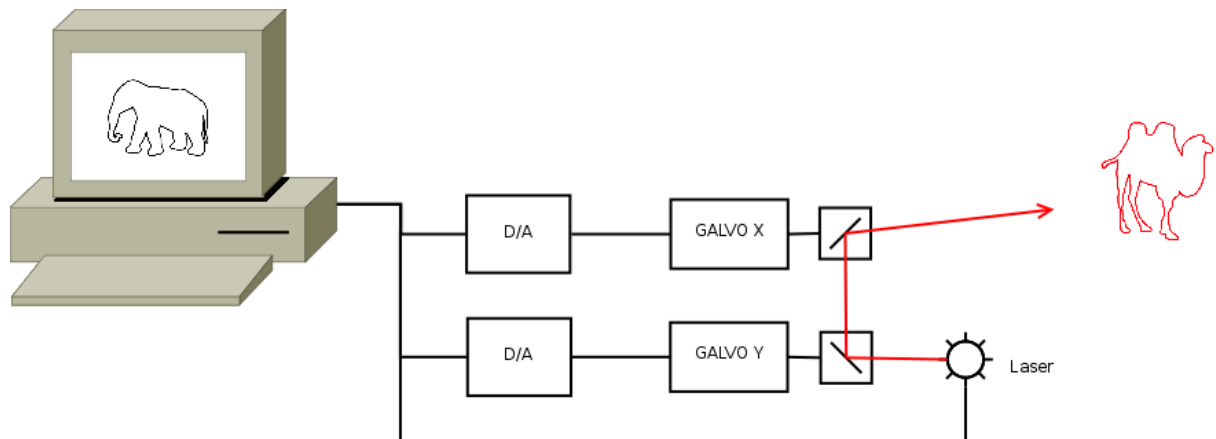
Úvod

Rozmítání laseru je technologie, která je známa již poměrně dlouho a je také používána v nejrůznějších oborech. Například v obchodě ve čtečkách čárových kódů k identifikace zboží, v geologii, stavebnictví, lékařství, leteckém a kosmickém průmyslu atd.

Nově se také uvažuje i o využití v mobilních telefonech jako prostředku pro projekci vizuálních dat na všechny možné matné povrchy (stěny, tabule, plátna). Je to jistě perspektivní technologie, která by v budoucnu mohla nahradit stávající velkoplošné LCD.

Všechna tato zařízení jsou ale velmi nákladná a navíc úzce specializovaná na určitý obor, a jen těžko lze uvažovat o jejich použití pro laboratorní účely.

Konstrukce



- Materiály a metody
- Výsledky
- Diskuse

Shrnutí

Závěrečné informace. Odpovědi na otázky kladené v motivaci. Shrnutí nejdůležitějších závěrů příspěvku, výhled do budoucna.

Poděkování

MP-Jet

Reference:

- [1] PŘÍJMENÍ, J. – PŘÍJMENÍ, J.: *Název* Vydavatel, rok, pp. č. strany–č. strany.
- [2] PŘÍJMENÍ, J. – PŘÍJMENÍ, J.: *Název* Vydavatel, rok, pp. č. strany–č. strany.
- [3] PŘÍJMENÍ, J. – PŘÍJMENÍ, J.: *Název* Vydavatel, rok, pp. č. strany–č. strany.
- [4] PŘÍJMENÍ, J. – PŘÍJMENÍ, J.: *Název* Vydavatel, rok, pp. č. strany–č. strany.